

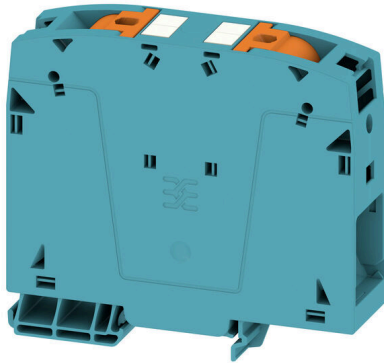
**A2C 95/120 DL BL****Weidmüller Interface GmbH & Co. KG**

Klingenbergstraße 26

D-32758 Detmold

Germany

www.weidmueller.com



Fler och fler komponenter måste få plats på ett begränsat utrymme, i växlar och i styrskåp. Som en del av energimatningen blir anslutningen av ledare alltmer utmanande, särskilt för stora tvärsnitt. Våra omfattande lösningar för anslutningslösningar möjliggör också en bekväm kabeldragning i utmanande utrymmesförhållanden. Den kompakta utformningen och kombinationen av många praktiska hanteringsfördelar gör strömförsörjningen till växellådor och styrskåp enkel, effektiv och platsbesparande.

**Allmänna beställningsdata**

Utförande	Genomgångs-radplint, PUSH IN, 95 mm <sup>2</sup> , 1000 V, 232 A, blå
Art.nr.	<a href="#">2755910000</a>
Typ	A2C 95/120 DL BL
GTIN (EAN)	4064675005131
Förp.	5 items

## A2C 95/120 DL BL

Weidmüller Interface GmbH &amp; Co. KG

Klingenbergstraße 26

D-32758 Detmold

Germany

www.weidmueller.com

## Tekniska data

## Godkännanden

Godkännanden



ROHS

Uppfyllelse

## Mått och vikter

Djup	90 mm	Byggdjup (tum)	3.5433 inch
Höjd	101.5 mm	Bygghöjd (tum)	3.9961 inch
Bredd	25 mm	Byggbredd (tum)	0.9842 inch
Nettovikt	170 g		

## Temperaturer

Lagertemperatur	-25 °C...55 °C	Omgivningstemperatur	-60 °C...85 °C
Varaktig driftstemperatur, min.	-60 °C	Varaktig driftstemperatur, max.	130 °C

## Miljööverensstämmelse för produkt

RoHS-kompatibilitetsstatus	Kompatibel utan undantag
REACH SVHC	Nej mSvHC över 0,1 viktprocent

## Märkdata IECEx/ATEX

Certifikat nr. (ATEX)	TUEV16ATEX7909U	Certifikat nr. (IECEx)	IECExTUR16.0036U
Max. spänning (ATEX)	1100 V	Ström (ATEX)	211 A
Ledararea max. (ATEX)	120 mm <sup>2</sup>	Max. spänning (IECEx)	1100 V
Ström (IECEx)	211 A	Ledararea max. (IECEx)	120 mm <sup>2</sup>

## Allmänt

Ledardiameter, AWG, max	AWG 3/0	Ledardiameter, AWG, min.	AWG 4
Normer	IEC 60947-7-1	Montageskena obestyckad	TS 35

## Klämbara ledare (Märkanslutning)

Ledardiameter, AWG, max	AWG 3/0	Anslutningsriktning	på sidan
Avisoleringslängd	40 mm	Anslutningstyp	PUSH IN
Antal anslutningar	2	Anslutningsområde, max.	120 mm <sup>2</sup>
Anslutningsområde, min.	25 mm <sup>2</sup>	Klingmått	1,0 x 5,5 mm
Ledardiameter, AWG, min.	AWG 4	Ledararea, fintrådig med ändhylsa DIN 46228/4, max.	95 mm <sup>2</sup>
Ledararea, fintrådig med ändhylsor DIN 46228/4, min.	25 mm <sup>2</sup>	Ledararea, fintrådig med ändhylsa DIN 46228/1, max.	95 mm <sup>2</sup>
Ledararea, fintrådig med ändhylsa DIN 46228/1, min.	25 mm <sup>2</sup>	Ledardiameter, fintrådig, max.	120 mm <sup>2</sup>
Ledararea, fintrådig, min.	25 mm <sup>2</sup>	Anslutningsarea, flertrådig, max.	120 mm <sup>2</sup>
Anslutningsarea, flertrådig, min.	25 mm <sup>2</sup>	Ledararea, entrådlig, max.	120 mm <sup>2</sup>
Ledararea, entrådlig, min.	25 mm <sup>2</sup>	Anslutningsarea, fintrådig, min.	25 mm <sup>2</sup>

## Klämbara ledare (ytterligare anslutning)

Anslutningstyp, ytterligare anslutning	PUSH IN
--	---------

## A2C 95/120 DL BL

Weidmüller Interface GmbH &amp; Co. KG

Klingenbergstraße 26

D-32758 Detmold

Germany

www.weidmueller.com

## Tekniska data

## Märkdata

Märkarea	95 mm <sup>2</sup>	Märkspänning	1000 V
Märkspänning DC	1500 V	Märkström	232 A
Strömm med max. ledare	232 A	Normer	IEC 60947-7-1
Genomgångsmotstånd enligt IEC 60947-7-x	0.12 mΩ	Märkstötspänning	8 kV
Förlusteffekt enligt IEC 60947-7-x	7.42 W	Överspänningskategori	III
Nedsmutningsgrad	3		

## Materialdata

Grundläggande material	Wemid	Färgkod	blå
Färg manöverelement	orange	Brännbarhetsklass enligt UL 94	V-0

## Systemparametrar

Ändplatta krävs	Nej	Antal potentialer	1
Antal våningar	1	Antal klämställen per våning	2
Antal potentialer per våning	1	Nivåer internt överkopplade	Nej
Montageskena obestyckad	TS 35	N-Funktion	Ja
PE-Funktion	Nej	PEN-Funktion	Nej

## Ytterligare tekniska data

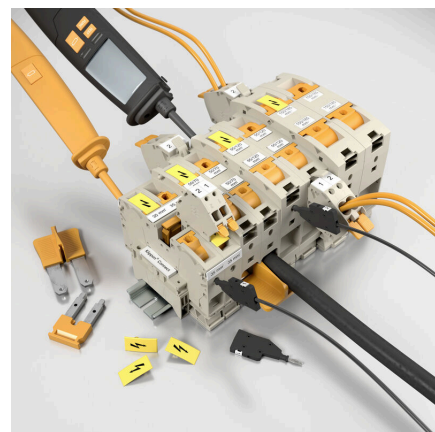
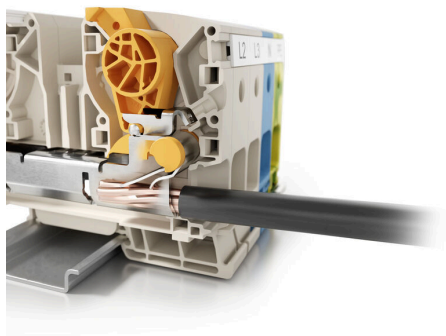
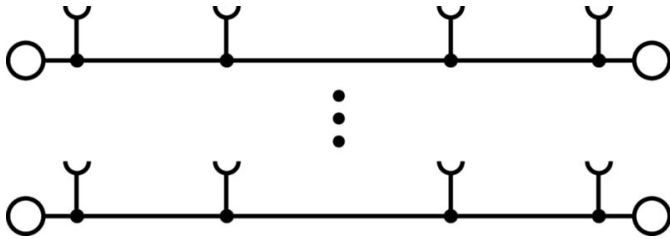
Öppna sidor	sluten	Montagesätt	TS 35
explosionstestat utförande	Ja	Monteringstyp	ihakad

## Viktig hänvisningstext

Produktinformation	Max. ledare som kan anslutas minskar med en ledarstorlek om en överkoppling används som måste monteras i kabelinföringen.		
--------------------	---	--	--

## Klassificeringar

ETIM 8.0	EC000897	ETIM 9.0	EC000897
ETIM 10.0	EC000897	ECLASS 14.0	27-25-01-01
ECLASS 15.0	27-25-01-01		



## A2C 95/120 DL BL

Weidmüller Interface GmbH &amp; Co. KG

Klingenbergstraße 26

D-32758 Detmold

Germany

www.weidmueller.com

## Tillbehör

## Ändstöd

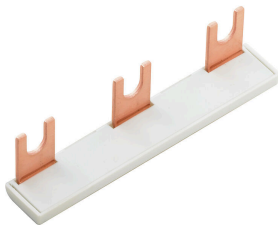


För att säkerställa en permanent fixering på montageskenan och förhindra sidoförskjutning har Weidmüller ändvinklar i programmet. Det finns utföranden med skruv och skruvlösa utföranden. På ändvinklarna finns märkningsmöjligheter, även för gruppmarkning och möjligheten att förvara teststickkontakter.

## Allmänna beställningsdata

Typ	AEB 35 SCL/1 V0	Utförande
Art.nr.	<a href="#">2661280000</a>	A-serien, Ändvinkel
GTIN (EAN)	4050118702163	
Förp.	20 ST	
Typ	AEB 35 SCL/1 V0 BK	Utförande
Art.nr.	<a href="#">2661300000</a>	A-serien, Ändvinkel
GTIN (EAN)	4050118702187	
Förp.	20 ST	
Typ	AEB 35 SCL/1 V0 GY	Utförande
Art.nr.	<a href="#">2661290000</a>	A-serien, Ändvinkel
GTIN (EAN)	4050118702170	
Förp.	20 ST	
Typ	AEB 35 SC/1	Utförande
Art.nr.	<a href="#">1991920000</a>	A-serien, Ändvinkel
GTIN (EAN)	4050118376722	
Förp.	50 ST	
Typ	AEB 35 SC/1 BK	Utförande
Art.nr.	<a href="#">2475310000</a>	A-serien, Ändvinkel
GTIN (EAN)	4050118487114	
Förp.	50 ST	

## Överkoppling



Fördelningen eller mångfaldigandet av en potential till angränsande kopplingsplinter genomförs via en överkoppling. Ytterligare insatser från kabeldragning kan lätt undvikas. Även om polerna bryts ut är kontaktens tillförlitlighet i kopplingsplintar fortfarande garanterad. Vår portfölj erbjuder pluggbara och skruvbara överkopplingsystem för modulär plintar.

## Allmänna beställningsdata

Typ	ZQV 95/120N/3	Utförande
Art.nr.	<a href="#">2694260000</a>	Överkoppling (plint), instucken, orange, 192 A, Antal poler: 3, Delning
GTIN (EAN)	4064675266570	i mm (P): 25.00, Isolerad: Ja, Bredd: 23.1 mm
Förp.	10 ST	

## A2C 95/120 DL BL

**Weidmüller Interface GmbH & Co. KG**  
 Klingenbergstraße 26  
 D-32758 Detmold  
 Germany

www.weidmueller.com

## Tillbehör

Typ	ZQV 95/120N/2	Utförande
Art.nr.	<a href="#">2694250000</a>	Överkoppling (plint), instucken, orange, 192 A, Antal poler: 2, Delning
GTIN (EAN)	4064675266563	i mm (P): 25.00, Isolerad: Ja, Bredd: 48 mm
Förp.	10 ST	

## AUX-kontakt



Med den extra anslutningen kan möjliggöra en separat spänning. Detta kan till exempel användas för nödströmsförsörjningen före huvudströmbrytaren eller helt enkelt som en extra anslutning inom applikationen.

## Allmänna beställningsdata

Typ	AAC 50-185 2X10	Utförande
Art.nr.	<a href="#">2663420000</a>	Extraanslutning (plint), 10 mm <sup>2</sup> , Antal anslutningar: 2
GTIN (EAN)	4064675027966	
Förp.	5 ST	
Typ	AAC 50-185 2X10 BK-YL	Utförande
Art.nr.	<a href="#">2663450000</a>	Extraanslutning (plint), 10 mm <sup>2</sup> , Antal anslutningar: 2
GTIN (EAN)	4064675027997	
Förp.	5 ST	
Typ	AAC 50-185 2X10 BL	Utförande
Art.nr.	<a href="#">2663430000</a>	Extraanslutning (plint), 10 mm <sup>2</sup> , Antal anslutningar: 2
GTIN (EAN)	4064675027973	
Förp.	5 ST	
Typ	AAC 50-185 2X10 GN-YL	Utförande
Art.nr.	<a href="#">2663440000</a>	Extraanslutning (plint), 10 mm <sup>2</sup> , Antal anslutningar: 2
GTIN (EAN)	4064675027980	
Förp.	5 ST	

## Spår-Skruvmejsel



Spårskruvmejsel med rundklinga, SD DIN 5265, ISO 2380/2, klingprofil enligt DIN 5264, ISO 2380/1, Spets krom top, SoftFinish-handtag

## Allmänna beställningsdata

Typ	SDS 1.0X5.5X150	Utförande
Art.nr.	<a href="#">2749380000</a>	Skruvmejsel, Klingbredd (B): 5.5 mm, Klinglängd: 150 mm,
GTIN (EAN)	4050118895605	Klingtjocklek: 1 mm
Förp.	1 ST	

**A2C 95/120 DL BL****Weidmüller Interface GmbH & Co. KG**

Klingenbergstraße 26

D-32758 Detmold

Germany

[www.weidmueller.com](http://www.weidmueller.com)**Tillbehör**

Typ	SDS 1.0X5.5X150	Utförande
Art.nr.	<a href="#">9008350000</a>	Skruvmejsel, Skruvmejsel
GTIN (EAN)	4032248056316	
Förp.	1 ST	

**Testadapter och testuttag**

Testadapter och provkontakt används för elektriska anslutningen mellan kopplingsplintar och testutrustning. På så sätt kan en elektrisk kontakt upprättas i kabelanslutet tillstånd och mätningarna kan göras enkelt.

**Allmänna beställningsdata**

Typ	FZS 2/4 RT/80 SAKT4	Utförande
Art.nr.	<a href="#">1276300000</a>	Stickkontakt (plint), Stickanslutning, 2 mm <sup>2</sup> , Antal anslutningar: 2,
GTIN (EAN)	4008190026080	Antal poler: 1, Bredd: 9 mm
Förp.	20 ST	