

FMH3 S1/20V F1 B RL

Weidmüller Interface GmbH & Co. KG

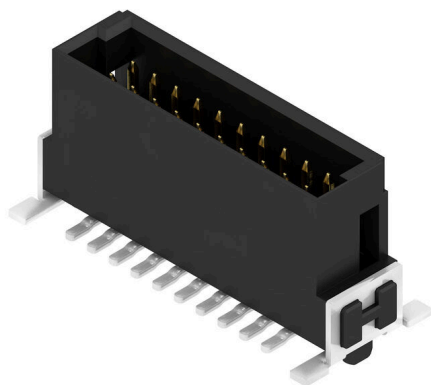
Klingenbergstraße 26

D-32758 Detmold

Germany

www.weidmueller.com

Produktillustration



OMNIMATE® - Board-to-Board-kontakter

Flexibel konstruktion av kompakta enheter

Användning av framtidssäkra kontaktsystem, samt optimering av tillverkningsprocesser är allt viktigare vid utvecklingen av effektiva industrienheter, särskilt inom Industry 4.0-området. OMNIMATE® board-to-board-kontakter har stiftavstånd på 1,27 mm och erbjuder maximal flexibilitet tack vare olika konstruktioner.

- Flexibel enhetskonstruktion - Industriäpassad densitet i kombination med mycket flexibla anslutningskombinationer (mezzanin, mor till dotter, extender-kort, kabel till kort)
- Automationsklart - Utvecklat för automatisk montering med högprecis stiftkopplanaritet och SMT-fastsättning
- Tillförlitlig kontakt - Upp till 500 kopplingscykler på grund av industriäpassad förgylld yta (PdNi-Au)
- Processklar - Högpresterande LCP-material för återflödeslödning
- Skalbarhet - Olika höjd med hög kontaktöverlappning säkerställer olika lösningar från 12–80 poler.
- Robust miniaturisering - enkel och säker anslutning även möjlig under ogynnsamma anslutningsförhållanden – t.ex. lutning eller förskjutning.

Allmänna beställningsdata

Utförande	Kretskortsstickanslutning, Stiftlist, SMD-lödanslutning, Delning i mm (P): 1.27 mm, Antal poler: 20, 180°, Tape
Art.nr.	2747090000
Typ	FMH3 S1/20V F1 B RL
GTIN (EAN)	4064675001171
Förp.	280 items
Produktparametrar	IEC: / 2.8 A UL: 150 V
Förpackning	Tape

FMH3 S1/20V F1 B RL

Weidmüller Interface GmbH & Co. KG
Klingenbergstraße 26
D-32758 Detmold
Germany

www.weidmueller.com

Tekniska data

Godkännanden

Godkännanden



ROHS	Uppfyllelse
UL File Number Search	UL-webbplats
Certifikat nr (cURus)	E92202

Mått och vikter

Djup	7.4 mm	Byggdjup (tum)	0.2913 inch
Höjd	9.1 mm	Bygghöjd (tum)	0.3583 inch
Bredd	17.78 mm	Byggbredd (tum)	0.7 inch
Nettovikt	5.86 g		

Miljööverensstämmelse för produkt

RoHS-kompatibilitetsstatus	Kompatibel utan undantag
REACH SVHC	Nej mSvHC över 0,1 viktprocent

Packaging

Förpackning	Tape	VPE-längd	350.00 mm
VPE-bredd	345.00 mm	VPE-höjd	135.00 mm

Systemparametrar

Produktfamilj	OMNIMATE-signal - Board-to-Board	Anslutningstyp	Kretskortanslutning
Montering på kretskortet	SMD-lödanslutning	Delning i mm (P)	1.27 mm
Delning i tum (P)	0.050 "	Anslutningsvinkel	180°
Antal poler	20	Antal lödstift per pol	1
Samplanaritet:	0.1 mm	Antal rader	1
Polradstal	2	Skyddsklass	IP20
Genomgångsmotstånd (6)	<25 mΩ	Stickcykler	500
Max. instickskraft/pol	0.6 N	Max. dragkraft/pol	0.6 N

Materialdata

Isoleringsmaterial	LCP	Färgkod	svart
Färgtabell (jämförbar)	RAL 9011	Isoleringsmaterialgrupp	IIIa
Isolationsmotstånd	≥ 10 ¹⁰ Ω	Moisture Level (MSL)	1
Brännbarhetsklass enligt UL 94	V-0	Kontaktgrundmaterial	Kopparlegering
Kontaktmaterial	Cu-legering	Kontaktyta	Guld över nickel
Skiktstruktur för stiftkontakten	≥ 2 μm Ni / ≥ 0.4 μm PdNi / ≥ 0.05 μm Au	Lagertemperatur, min.	-40 °C
Lagertemperatur, max.	70 °C	Driftstemperatur, min.	-55 °C
Driftstemperatur, max	125 °C		

Märkdata enligt UL 1977

Hänvisning till godkännandevärden	Specifikationerna avser maxvärden. För detaljer – se typgodkännandeintyg.	Märkspänning (UL 1977) (inaktuell)	150 V
-----------------------------------	---	------------------------------------	-------

FMH3 S1/20V F1 B RL

Weidmüller Interface GmbH & Co. KG

Klingenbergstraße 26

D-32758 Detmold

Germany

www.weidmueller.com

Tekniska data

Märkdata enligt IEC

Märkström, min. antal poler (Tu=20°C)	2.8 A	Krypsträcka, min.	0.4 mm
Luftsträcka, min.	0.4 mm		

Viktig hänvisningstext

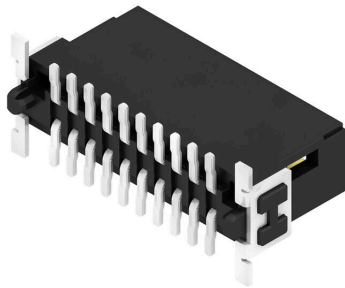
IPC-konformitet Konformitet: Produkterna utvecklas, tillverkas och levereras i enlighet med internationellt erkända standarder och normer, och uppfyller de egenskaper som garanteras i databladet resp. har designegenskaper i enlighet med IPC-A-610 "Klass 2". Övriga anspråk gällande produkterna kan bedömas på begäran.

Hänvisningstext

Klassificeringar

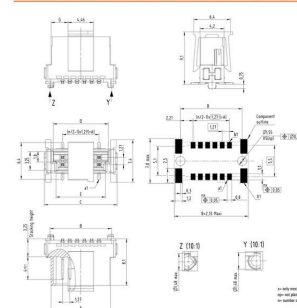
ETIM 8.0	EC002637	ETIM 9.0	EC002637
ETIM 10.0	EC002637	ECLASS 14.0	27-46-02-01
ECLASS 15.0	27-46-02-01		

Produktillustration

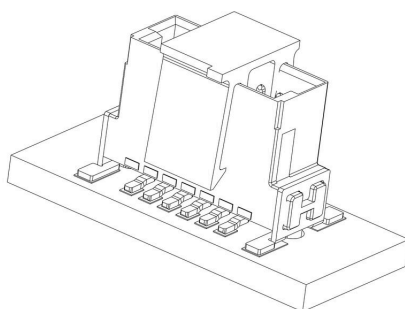


Dimensional drawing

Part	Dimensions	No. of pins	A	B	C	D	E	F	G
FMH3 S1/20V F1 B RL	274710000	12	6,35	10,17	12,7	8,57	8,57	19,37	2,98
FMH3 S1/20V F1 B RL	274710000	12	6,35	13,31	12,7	11,17	11,17	19,37	4,33
FMH3 S1/20V F1 B RL	274710000	24	11,43	16,45	17,78	14,63	13,85	19,45	5,4
FMH3 S1/20V F1 B RL	274710000	24	11,43	19,61	17,78	14,63	13,85	19,45	7,4
FMH3 S1/20V F1 B RL	274710000	32	14,85	21,47	18,4	17,78	13,85	19,45	9,31
FMH3 S1/20V F1 B RL	274710000	48	21,47	29,43	24,44	17,78	13,85	19,45	11,88
FMH3 S1/20V F1 B RL	274710000	64	28,48	34,1	28,48	17,78	13,85	19,45	14,26
FMH3 S1/20V F1 B RL	274710000	80	35,49	40,21	35,49	17,78	13,85	19,45	16,64
FMH3 S1/20V F1 B RL	274710000	96	42,51	45,33	42,51	17,78	13,85	19,45	19,02



Detaljerad ritning



Deratingkurva

