

**CABTITE EP A 24/50 GY****Weidmüller Interface GmbH & Co. KG**

Klingenbergstraße 26

D-32758 Detmold

Germany

www.weidmueller.com

**Cabtite - Kabelinföringsplattor**

För in kablar och ledningar utan anslutningsstickpropp i kopplings-skåp, kapslingar eller maskiner även i trånga utrymmen. Snabbt, smidigt och platssparande.

Med Cabtite kabelinföringsplattor kan du göra detta även i krävande miljöer, både med skyddsslangar, pneumatiska/hydrauliska slangar eller fiberoptiska kablar – du installerar kablarna snabbt, smidigt och platssparande. Installationen sker genom en enda rektangulär öppning i väggen, och går därför upp till 40 % snabbare räknat i installationstid (jämfört med standardförskruvningar).

Det verktygsfria IP54-utförandet av kabelinföringsplattorna med snäplås testas i enlighet med SS-EN 60529 och tillverkas i UL94 V-0-certifierat TPE-material som lämpar sig för temperaturer mellan -40 °C och +90 °C.

Cabtite kabelinföringsplattor är ett prisvärt alternativ till konventionella kabelförskruvningar.

**Allmänna beställningsdata**

Utförande	Kabelinföringsplatta, Cabtite (kabelinföringssystem), TPE, grå, Höjd: 44 mm, Bredd: 142 mm, Djup: 12 mm, -40 °C...90 °C, IP54
Art.nr.	<a href="#">2743620000</a>
Typ	CABTITE EP A 24/50 GY
GTIN (EAN)	4064675 123330
Förp.	10 items

## CABTITE EP A 24/50 GY

Weidmüller Interface GmbH & Co. KG  
Klingenbergstraße 26  
D-32758 Detmold  
Germany

www.weidmueller.com

## Tekniska data

## Godkännanden

Godkännanden



ROHS	Uppfyllelse
UL File Number Search	<a href="#">UL-webbplats</a>
Certifikat nr (cURus)	E223801

## Mått och vikter

Djup	12 mm	Byggdjup (tum)	0.4724 inch
Höjd	44 mm	Bygghöjd (tum)	1.7323 inch
Bredd	142 mm	Byggbredd (tum)	5.5905 inch
Väggdjocklek, min.	1.5 mm	Väggdjocklek, max.	2.5 mm
Nettovikt	46.1 g		

## Temperaturer

Drifttemperatur -40 °C...90 °C

## Miljööverensstämmelse för produkt

RoHS-kompatibilitetsstatus	Kompatibel utan undantag
REACH SVHC	Nej mSvHC över 0,1 viktprocent

## Allmän information

Silikon	Nej	Brännbarhetsklass enligt UL 94	V-0
Skyddsklass	IP54	Grundläggande material	TPE
Skyddsklass (UL)	Type 1, Type 12		

## Antal anslutningsbara kablar

Monteringstyp	ihakad		
Number of connectable cables	50		
Kabelinföringar	Nummer	33	
	Kabeldiameter, min.	1 mm	
	Kabeldiameter, max.	5.3 mm	
	Kabeltyp	Rundkabel	
	Nummer	9	
	Kabeldiameter, min.	1 mm	
	Kabeldiameter, max.	6.4 mm	
	Kabeltyp	Rundkabel	
	Nummer	8	
	Kabeldiameter, min.	1 mm	
	Kabeldiameter, max.	8.3 mm	
	Kabeltyp	Rundkabel	

## Klassificeringar

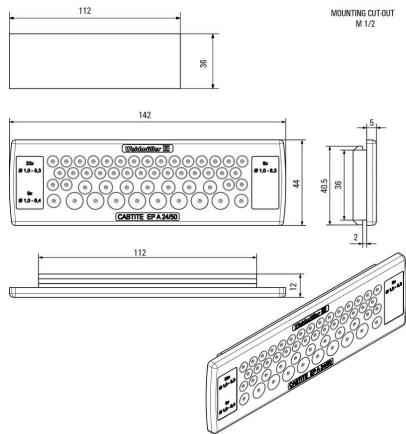
ETIM 8.0	EC002624	ETIM 9.0	EC002624
ETIM 10.0	EC002624	ECLASS 14.0	27-18-28-15
ECLASS 15.0	27-18-28-15		

## CABTITE EP A 24/50 GY

**Weidmüller Interface GmbH & Co. KG**  
Klingenbergstraße 26  
D-32758 Detmold  
Germany

# Ritningar

[www.weidmueller.com](http://www.weidmueller.com)



**CABTITE EP A 24/50 GY**

**Weidmüller Interface GmbH & Co. KG**  
Klingenbergstraße 26  
D-32758 Detmold  
Germany

**Tillbehör**

www.weidmueller.com

**Rektangulär stans för kraftiga omkopplare**

För att göra öppningar i ert kopplingskåp är håslagningsverktygen från Weidmüller ert bästa val.

- PG-Kabelförskruvningar
- M-Kabelförskruvningar
- Specialkabelförskruvningar Inte lämplig för rostfritt stål!

**Allmänna beställningsdata**

Typ	KOK-112X36	Utförande
Art.nr.	<a href="#">9204870000</a>	Sheet holes
GTIN (EAN)	4032248693801	
Förp.	1 ST	