

## CABTITE EP A 24/18 GY

Weidmüller Interface GmbH &amp; Co. KG

Klingenbergstraße 26

D-32758 Detmold

Germany

www.weidmueller.com



## Cabtite - Kabelinföringsplattor

För in kablar och ledningar utan anslutningsstickpropp i kopplingskåp, kapslingar eller maskiner även i trånga utrymmen. Snabbt, smidigt och platssparande.

Med Cabtite kabelinföringsplattor kan du göra detta även i krävande miljöer, både med skyddsslangar, pneumatiska/hydrauliska slangar eller fiberoptiska kablar – du installerar kablarna snabbt, smidigt och platssparande. Installationen sker genom en enda rektangulär öppning i väggen, och går därför upp till 40 % snabbare räknat i installationstid (jämfört med standardförskruvningar).

Det verktygsfria IP54-utförandet av kabelinföringsplattorna med snäplås testas i enlighet med SS-EN 60529 och tillverkas i UL94 V-0-certifierat TPE-material som lämpar sig för temperaturer mellan -40 °C och +90 °C.

Cabtite kabelinföringsplattor är ett prisvärt alternativ till konventionella kabelförskruvningar.

## Allmänna beställningsdata

|            |   |
|------------|---|
| Utförande  | Kabelinföringsplatta, Cabtite (kabelinföringssystem), TPE, grå, Höjd: 44 mm, Bredd: 142 mm, Djup: 12 mm, -40 °C...90 °C, IP54 |
| Art.nr.    | <a href="#">2743570000</a>  |
| Typ        | CABTITE EP A 24/18 GY   |
| GTIN (EAN) | 4064675 120957  |
| Förp.      | 10 items  |

## CABTITE EP A 24/18 GY

Weidmüller Interface GmbH & Co. KG  
Klingenbergstraße 26  
D-32758 Detmold  
Germany

www.weidmueller.com

## Tekniska data

## Godkännanden

Godkännanden



|                       |                              |
|-----------------------|------------------------------|
| ROHS                  | Uppfyllelse                  |
| UL File Number Search | <a href="#">UL-webbplats</a> |
| Certifikat nr (cURus) | E223801                      |

## Mått och vikter

|                    |         |                    |             |
|--------------------|---------|--------------------|-------------|
| Djup               | 12 mm   | Byggdjup (tum)     | 0.4724 inch |
| Höjd               | 44 mm   | Bygghöjd (tum)     | 1.7323 inch |
| Bredd              | 142 mm  | Byggbredd (tum)    | 5.5905 inch |
| Väggdjocklek, min. | 1.5 mm  | Väggdjocklek, max. | 2.5 mm      |
| Nettovikt          | 41.55 g |                    |             |

## Temperaturer

|                 |                |
|-----------------|----------------|
| Drifttemperatur | -40 °C...90 °C |
|-----------------|----------------|

## Miljööverensstämmelse för produkt

|                            |                                |
|----------------------------|--------------------------------|
| RoHS-kompatibilitetsstatus | Kompatibel utan undantag       |
| REACH SVHC                 | Nej mSvHC över 0,1 viktprocent |

## Allmän information

|                  |                 |                                |     |
|------------------|-----------------|--------------------------------|-----|
| Silikon          | Nej             | Brännbarhetsklass enligt UL 94 | V-0 |
| Skyddsklass      | IP54            | Grundläggande material         | TPE |
| Skyddsklass (UL) | Type 1, Type 12 |                                |     |

## Antal anslutningsbara kablar

|                              |                     |           |  |
|------------------------------|---------------------|-----------|--|
| Monteringstyp                | ihakad              |           |  |
| Number of connectable cables | 18                  |           |  |
| Kabelinföringar              | Nummer              | 4         |  |
|                              | Kabeldiameter, min. | 1 mm      |  |
|                              | Kabeldiameter, max. | 6.5 mm    |  |
|                              | Kabeltyp            | Rundkabel |  |
|                              | Nummer              | 5         |  |
|                              | Kabeldiameter, min. | 1 mm      |  |
|                              | Kabeldiameter, max. | 10.5 mm   |  |
|                              | Kabeltyp            | Rundkabel |  |
|                              | Nummer              | 5         |  |
|                              | Kabeldiameter, min. | 1 mm      |  |
|                              | Kabeldiameter, max. | 12.5 mm   |  |
|                              | Kabeltyp            | Rundkabel |  |
| Nummer                       | 4                   |           |  |
| Kabeldiameter, min.          | 1 mm                |           |  |
| Kabeldiameter, max.          | 16.1 mm             |           |  |
| Kabeltyp                     | Rundkabel           |           |  |

**CABTITE EP A 24/18 GY**

**Weidmüller Interface GmbH & Co. KG**  
Klingenbergstraße 26  
D-32758 Detmold  
Germany

[www.weidmueller.com](http://www.weidmueller.com)

**Tekniska data****Klassificeringar**

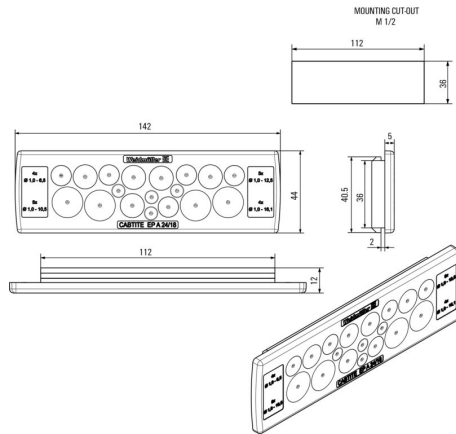
|             |             |             |             |
|-------------|-------------|-------------|-------------|
| ETIM 8.0    | EC002624    | ETIM 9.0    | EC002624    |
| ETIM 10.0   | EC002624    | ECLASS 14.0 | 27-18-28-15 |
| ECLASS 15.0 | 27-18-28-15 |             |             |

**CABTITE EP A 24/18 GY**

**Weidmüller Interface GmbH & Co. KG**  
Klingenbergstraße 26  
D-32758 Detmold  
Germany

**Ritningar**

[www.weidmueller.com](http://www.weidmueller.com)



**CABTITE EP A 24/18 GY**

**Weidmüller Interface GmbH & Co. KG**  
Klingenbergstraße 26  
D-32758 Detmold  
Germany

**Tillbehör**

www.weidmueller.com

**Rektangulär stans för kraftiga omkopplare**

För att göra öppningar i ert kopplingskåp är håslagningsverktygen från Weidmüller ert bästa val.

- PG-Kabelförskruvningar
- M-Kabelförskruvningar
- Specialkabelförskruvningar Inte lämplig för rostfritt stål!

**Allmänna beställningsdata**

|            |                            |             |
|------------|----------------------------|-------------|
| Typ        | KOK-112X36                 | Utförande   |
| Art.nr.    | <a href="#">9204870000</a> | Sheet holes |
| GTIN (EAN) | 4032248693801              |             |
| Förp.      | 1 ST                       |             |