

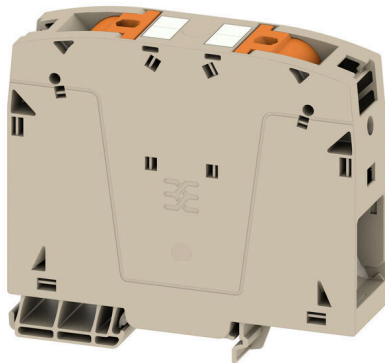
A2C 95/120 DL**Weidmüller Interface GmbH & Co. KG**

Klingenbergstraße 26

D-32758 Detmold

Germany

www.weidmueller.com



Fler och fler komponenter måste få plats på ett begränsat utrymme, i växlar och i styrschåp. Som en del av energimatningen blir anslutningen av ledare alltmer utmanande, särskilt för stora tvärsnitt. Våra omfattande lösningar för anslutningslösningar möjliggör också en bekväm kabeldragning i utmanande utrymmesförhållanden. Den kompakta utformningen och kombinationen av många praktiska hanteringsfördelar gör strömförsörjningen till växelådor och styrschåp enkel, effektiv och platsbesparande.

Allmänna beställningsdata

Utförande	Genomgångs-radplint, PUSH IN, 95 mm ² , 1000 V, 232 A, mörkbeige
Art.nr.	2742120000
Typ	A2C 95/120 DL
GTIN (EAN)	4064675002789
Förp.	5 items

A2C 95/120 DL

Weidmüller Interface GmbH & Co. KG

Klingenbergstraße 26

D-32758 Detmold

Germany

www.weidmueller.com

Tekniska data

Godkännanden

Godkännanden



ROHS

Uppfyllelse

Mått och vikter

Djup	90 mm	Byggdjup (tum)	3.5433 inch
Höjd	101.5 mm	Bygghöjd (tum)	3.9961 inch
Bredd	25 mm	Byggbredd (tum)	0.9842 inch
Nettovikt	170 g		

Temperaturer

Lagertemperatur	-25 °C...55 °C	Omgivningstemperatur	-60 °C...85 °C
Varaktig driftstemperatur, min.	-60 °C	Varaktig driftstemperatur, max.	130 °C

Miljööverensstämmelse för produkt

RoHS-kompatibilitetsstatus	Kompatibel utan undantag
REACH SVHC	Nej mSvHC över 0,1 viktprocent

Märkdata IECEx/ATEX

Certifikat nr. (ATEX)	TUEV16ATEX7909U	Certifikat nr. (IECEX)	IECEXTUR16.0036U
Max. spänning (ATEX)	1100 V	Ström (ATEX)	211 A
Ledararea max. (ATEX)	120 mm ²	Max. spänning (IECEX)	1100 V
Ström (IECEX)	211 A	Ledararea max. (IECEX)	120 mm ²

Allmänt

Ledardiameter, AWG, max	AWG 3/0	Ledardiameter, AWG, min.	AWG 4
Normer	IEC 60947-7-1	Montageskena obestyckad	TS 35

Klämbara ledare (Märkanslutning)

Ledardiameter, AWG, max	AWG 3/0	Anslutningsriktning	på sidan
Avisoleringslängd	40 mm	Anslutningstyp	PUSH IN
Antal anslutningar	2	Anslutningsområde, max.	120 mm ²
Anslutningsområde, min.	25 mm ²	Klingmått	1,0 x 5,5 mm
Ledardiameter, AWG, min.	AWG 4	Ledararea, fintrådig med ändhylsa DIN 46228/4, max.	95 mm ²
Ledararea, fintrådig med ändhylsor DIN 46228/4, min.	25 mm ²	Ledararea, fintrådig med ändhylsa DIN 46228/1, max.	95 mm ²
Ledararea, fintrådig med ändhylsa DIN 46228/1, min.	25 mm ²	Ledardiameter, fintrådig, max.	120 mm ²
Ledararea, fintrådig, min.	25 mm ²	Anslutningsarea, flertrådig, max.	120 mm ²
Anslutningsarea, flertrådig, min.	25 mm ²	Ledararea, entrådlig, max.	120 mm ²
Ledararea, entrådlig, min.	25 mm ²	Anslutningsarea, fintrådig, min.	25 mm ²

Klämbara ledare (ytterligare anslutning)

Anslutningstyp, ytterligare anslutning	PUSH IN
--	---------

A2C 95/120 DL

Weidmüller Interface GmbH & Co. KG

Klingenbergstraße 26

D-32758 Detmold

Germany

www.weidmueller.com

Tekniska data

Märkdata

Märkarea	95 mm ²	Märkspänning	1000 V
Märkspänning DC	1500 V	Märkström	232 A
Ström med max. ledare	232 A	Normer	IEC 60947-7-1
Märkstötspänning	8 kV	Förlusteffekt enligt IEC 60947-7-x	7.42 W
Överspänningskategori	III	Nedsmutningsgrad	3

Märkdata enligt CSA

Ledararea max. (CSA)	250 kcmil	Spänning grupp C (CSA)	600 V
Ström Gr C (CSA)	255 A	Certifikat nr. (CSA)	200039-801185
Ledararea min. (CSA)	4 AWG		

Materialdata

Grundläggande material	Wemid	Färgkod	mörkbeige
Färg manöverelement	orange	Brännbarhetsklass enligt UL 94	V-0

Systemparametrar

Ändplatta krävs	Nej	Antal potentialer	1
Antal våningar	1	Antal klämställen per våning	2
Antal potentialer per våning	1	Nivåer internt överkopplade	Nej
Montageskena obestyckad	TS 35	PEN-Funktion	Nej

Ytterligare tekniska data

Öppna sidor	sluten	Montagesätt	TS 35
explosionstestat utförande	Ja	Monteringstyp	ihakad

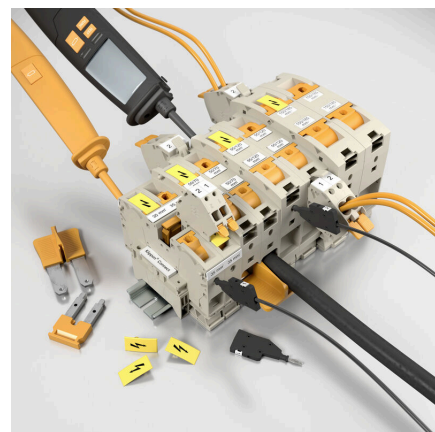
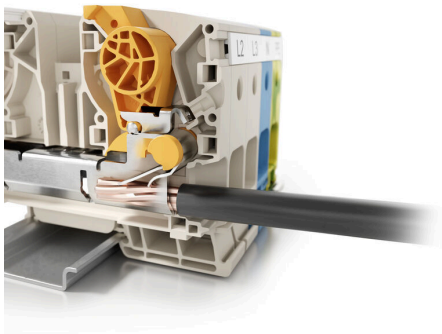
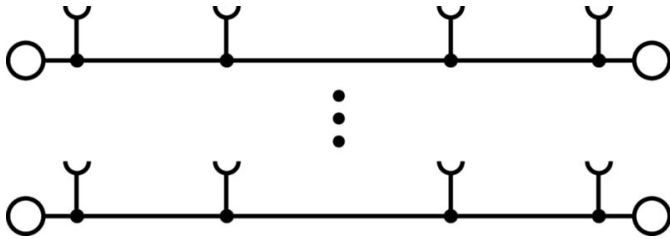
Viktig hänvisningstext

Produktinformation Max. ledare som kan anslutas minskar med en ledarstorlek om en överkoppling används som måste monteras i kabelinföringen.

Klassificeringar

ETIM 8.0	EC000897	ETIM 9.0	EC000897
ETIM 10.0	EC000897	ECLASS 14.0	27-25-01-01
ECLASS 15.0	27-25-01-01		

Ritningar



Tillbehör

Ändstöd

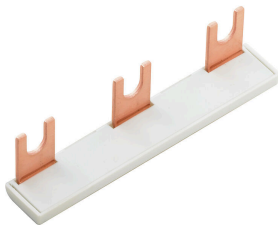


För att säkerställa en permanent fixering på montageskenan och förhindra sidoförskjutning har Weidmüller ändvinklar i programmet. Det finns utföranden med skruv och skruvlösa utföranden. På ändvinklarna finns märkningsmöjligheter, även för gruppmarkning och möjligheten att förvara teststickkontakter.

Allmänna beställningsdata

Typ	AEB 35 SCL/1 V0	Utförande
Art.nr.	2661280000	A-serien, Ändvinkel
GTIN (EAN)	4050118702163	
Förp.	20 ST	
Typ	AEB 35 SCL/1 V0 BK	Utförande
Art.nr.	2661300000	A-serien, Ändvinkel
GTIN (EAN)	4050118702187	
Förp.	20 ST	
Typ	AEB 35 SCL/1 V0 GY	Utförande
Art.nr.	2661290000	A-serien, Ändvinkel
GTIN (EAN)	4050118702170	
Förp.	20 ST	
Typ	AEB 35 SC/1	Utförande
Art.nr.	1991920000	A-serien, Ändvinkel
GTIN (EAN)	4050118376722	
Förp.	50 ST	
Typ	AEB 35 SC/1 BK	Utförande
Art.nr.	2475310000	A-serien, Ändvinkel
GTIN (EAN)	4050118487114	
Förp.	50 ST	

Överkoppling



Fördelningen eller mångfaldigandet av en potential till angränsande kopplingsplinter genomförs via en överkoppling. Ytterligare insatser från kabeldragning kan lätt undvikas. Även om polerna bryts ut är kontaktens tillförlitlighet i kopplingsplintar fortfarande garanterad. Vår portfölj erbjuder pluggbara och skruvbara överkopplingsystem för modulär plintar.

Allmänna beställningsdata

Typ	ZQV 95/120N/3	Utförande
Art.nr.	2694260000	Överkoppling (plint), instucken, orange, 192 A, Antal poler: 3, Delning
GTIN (EAN)	4064675266570	i mm (P): 25.00, Isolerad: Ja, Bredd: 23.1 mm
Förp.	10 ST	

A2C 95/120 DL

Weidmüller Interface GmbH & Co. KG

Klingenbergstraße 26

D-32758 Detmold

Germany

www.weidmueller.com

Tillbehör

Typ	ZQV 95/120N/2	Utförande
Art.nr.	2694250000	Överkoppling (plint), instucken, orange, 192 A, Antal poler: 2, Delning
GTIN (EAN)	4064675266563	i mm (P): 25.00, Isolerad: Ja, Bredd: 48 mm
Förp.	10 ST	

AUX-kontakt



Med den extra anslutningen kan möjliggöra en separat spänning. Detta kan till exempel användas för nödströmsförsörjningen före huvudströmbrytaren eller helt enkelt som en extra anslutning inom applikationen.

Allmänna beställningsdata

Typ	AAC 50-185 2X10	Utförande
Art.nr.	2663420000	Extraanslutning (plint), 10 mm ² , Antal anslutningar: 2
GTIN (EAN)	4064675027966	
Förp.	5 ST	
Typ	AAC 50-185 2X10 BK-YL	Utförande
Art.nr.	2663450000	Extraanslutning (plint), 10 mm ² , Antal anslutningar: 2
GTIN (EAN)	4064675027997	
Förp.	5 ST	
Typ	AAC 50-185 2X10 BL	Utförande
Art.nr.	2663430000	Extraanslutning (plint), 10 mm ² , Antal anslutningar: 2
GTIN (EAN)	4064675027973	
Förp.	5 ST	
Typ	AAC 50-185 2X10 GN-YL	Utförande
Art.nr.	2663440000	Extraanslutning (plint), 10 mm ² , Antal anslutningar: 2
GTIN (EAN)	4064675027980	
Förp.	5 ST	

Spår-Skruvmejsel



Spårskruvmejsel med rundklinga, SD DIN 5265, ISO 2380/2, klingprofil enligt DIN 5264, ISO 2380/1, Spets krom top, SoftFinish-handtag

Allmänna beställningsdata

Typ	SDS 1.0X5.5X150	Utförande
Art.nr.	2749380000	Skruvmejsel, Klingbredd (B): 5.5 mm, Klinglängd: 150 mm,
GTIN (EAN)	4050118895605	Klingtjocklek: 1 mm
Förp.	1 ST	

A2C 95/120 DL

Weidmüller Interface GmbH & Co. KG

Klingenbergstraße 26

D-32758 Detmold

Germany

www.weidmueller.com

Tillbehör

Typ	SDS 1.0X5.5X150	Utförande
Art.nr.	9008350000	Skruvmejsel, Skruvmejsel
GTIN (EAN)	4032248056316	
Förp.	1 ST	

Testadapter och testuttag



Testadapter och provkontakt används för elektriska anslutningen mellan kopplingsplintar och testutrustning. På så sätt kan en elektrisk kontakt upprättas i kabelanslutet tillstånd och mätningarna kan göras enkelt.

Allmänna beställningsdata

Typ	FZS 2/4 RT/80 SAKT4	Utförande
Art.nr.	1276300000	Stickkontakt (plint), Stickanslutning, 2 mm ² , Antal anslutningar: 2,
GTIN (EAN)	4008190026080	Antal poler: 1, Bredd: 9 mm
Förp.	20 ST	