

## MHS 5/02 H T3 B T

Weidmüller Interface GmbH &amp; Co. KG

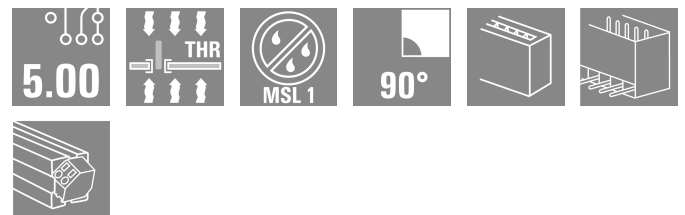
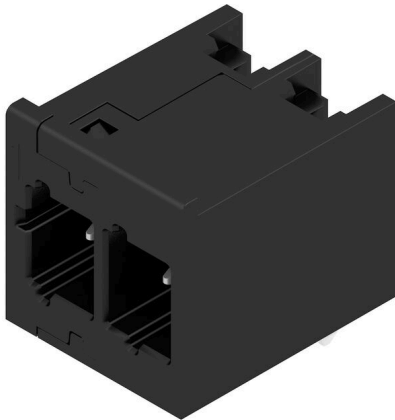
Klingenbergstraße 26

D-32758 Detmold

Germany

www.weidmueller.com

## Produktillustration



OMNIMATE® 4.0 - nästa utvecklingssteg OMNIMATE® 4.0 följer trenden för One Cable Technology (OCT). Det modulära konceptet möjliggör snabb konfiguration av hybridgränssnitt, som överför data, signaler och energi i en enda anslutning. Det innebär att du kan minska kabelarbetet i en mängd olika applikationer, förenkla underhållet och påskynda automationsprocesserna. Den unika SNAP IN-anslutningen är ryggraden och snabbar upp kabeldragningsprocessen. Den snabbaste anslutningen hittills

- Snabb, säker och verktygslös kabeldragnings tack vare den unika SNAP IN-anslutningen
- Redo för robot genom "WIRE READY"-leverans med öppen klämpunkt
- Optisk och akustisk återkoppling indikerar korrekt kabeldragnings Skapa din egen konfiguration
- Flexibel konfiguration och beställning via Weidmüller Configurator (WMC)
- Leverans inom tre dygn, även för individuellt konfigurerade produkter
- Automatisk offertframtagning för den konfigurerade produkten Helt enkelt konfiguration av modulära hybridkontaktidon
- Flexibla kombinationsalternativ för överföring av ström, signaler och data
- Framtidssäker Single-Pair Ethernet-teknologi

## Allmänna beställningsdata

Utförande	Kretskortsstickanslutning, Stiftlist, THT/THR lödanslutning, Delning i mm (P): 5.00 mm, Antal poler: 2, 90°, Tube
Art.nr.	<a href="#">2741400000</a>
Typ	MHS 5/02 H T3 B T
GTIN (EAN)	4064675055389
Förp.	48 items
Produktparametrar	IEC: 400 V / 26.8 A UL: 300 V / 18.5 A
Förpackning	Tube

## MHS 5/02 H T3 B T

Weidmüller Interface GmbH & Co. KG  
Klingenbergstraße 26  
D-32758 Detmold  
Germany

www.weidmueller.com

## Technical data

## Godkännanden

Godkännanden



ROHS	Uppfyllelse
UL File Number Search	<a href="#">UL-webbplats</a>
Certifikat nr (cURus)	E60693

## Mått och vikter

Djup	14 mm	Byggdjup (tum)	0.5512 inch
Höjd	15.1 mm	Bygghöjd (tum)	0.5945 inch
Höjd lägstbyggande	11.9 mm	Bredd	11.38 mm
Byggbredd (tum)	0.448 inch	Nettovikt	1.78 g

## Temperaturer

Omgivningstemperatur	-50 °C...125 °C
----------------------	-----------------

## Miljööverensstämmelse för produkt

RoHS-kompatibilitetsstatus	Kompatibel utan undantag
REACH SVHC	Nej mSvHC över 0,1 viktprocent

## Systemparametrar

Produktfamilj	OMNIMATE 4.0	Anslutningstyp	Kretskortanslutning
Montering på kretskortet	THT/THR lödanslutning	Delning i mm (P)	5.00 mm
Delning i tum (P)	0.197 "	Anslutningsvinkel	90°
Antal poler	2	Antal lödstift per pol	1
Lödstiftlängd (l)	3.2 mm	Dimensioner för lödstift	1,0 x 1,0 mm
Diameter bestyckningshål (D)	1.4 mm	Tolerans diameter bestyckningshål (D)	+ 0,1 mm
Ytterdiameter för löddyna	2.3 mm	Schablonhålsdiameter	2.1 mm
L1 i mm	5.00 mm	L1 i tum	0.197 "
Antal rader	1	Polradstal	1
Beröringsskydd enligt DIN VDE 57	Kontaktsäker ovanför kretskortet	Beröringsskydd enligt DIN VDE 0470	IP 20
Skyddsklass	IP20	Genomgångsmotstånd (6)	≤5 mΩ
Stickcykler	≥ 25	Max. instickskraft/pol	8.5 N
Max. dragkraft/pol	8.5 N		

## Materialdata

Isoleringsmaterial	PA 9T	Färgkod	svart
Färgtabell (jämförbar)	RAL 9011	Isoleringsmaterialgrupp	I
CTI (Comparative Tracking Index)	≥ 600	Moisture Level (MSL)	1
Brännbarhetsklass enligt UL 94	V-0	Kontaktgrundmaterial	CuMg
Kontaktmaterial	Cu-legering	Kontakttyta	förtennad
Typ av förtäning	matt	Lagertemperatur, min.	-25 °C
Lagertemperatur, max.	55 °C	Drifttemperatur, min.	-50 °C
Drifttemperatur, max	100 °C		

## MHS 5/02 H T3 B T

Weidmüller Interface GmbH &amp; Co. KG

Klingenbergstraße 26

D-32758 Detmold

Germany

www.weidmueller.com

## Technical data

## Märkdata enligt UL 1059

Institut (cURus)	CURUS	Certifikat nr (cURus)	E60693
Märkspänning (användargrupp B / UL 1059)	300 V	Märkspänning (användargrupp D / UL 1059)	300 V
Märkspänning (användargrupp F / UL 1059)	420 V	Märkström (användargrupp B / UL 1059)	18.5 A
Märkström (användargrupp D / UL 1059)	10 A	Krypsträcka, min.	5.6 mm
Luftsträcka, min.	4 mm	Hänvisning till godkännandevärden	Specifikationerna avser maxvärden. För detaljer – se typgodkännandeintyg.

## Märkdata enligt IEC

testad enligt standard	IEC 60664-1, IEC 61984	Märkström, min. antal poler (Tu=20°C)	26.8 A
Märkström, max. antal poler (Tu=20°C)	19.7 A	Märkström, min. antal poler (Tu=40°C)	23.1 A
Märkström, max. antal poler (Tu=40°C)	16.9 A	Märkspänning vid överspänningsk./ Nedsmutningsgrad II/2	400 V
Märkspänning vid överspänningsk./ Nedsmutningsgrad III/2	320 V	Märkspänning vid överspänningskat./ Nedsmutningsgrad III/3	250 V
Märkspänning vid överspänningsk./ Nedsmutningsgrad II/2	4 kV	Märkspänning vid överspänningsk./ Nedsmutningsgrad III/2	4 kV
Märkstötspänning vid överspänningsk./ Nedsmutningsgrad III/3	4 kV	Krypsträcka, min.	5.4 mm
Luftsträcka, min.	4 mm		

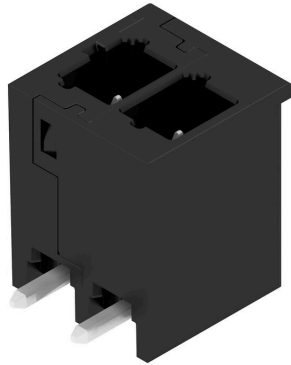
## Viktig hänvisningstext

IPC-konformitet	Konformitet: Produkterna utvecklas, tillverkas och levereras i enlighet med internationellt erkända standarder och normer, och uppfyller de egenskaper som garanteras i databladet resp. har designegenskaper i enlighet med IPC-A-610 "Klass 2". Övriga anspråk gällande produkterna kan bedömas på begäran.
Hänvisningstext	<ul style="list-style-type: none"> <li>Rated current related to rated cross-section &amp; min. No. of poles.</li> <li>P on drawing = pitch</li> <li>Rated data refer only to the component itself. Clearance and creepage distances to other components are to be designed in accordance with the relevant application standards.</li> <li>Diameter of solder eyelet D = 1.4+0.1mm</li> <li>In accordance with IEC 61984, OMNIMATE-connectors are connectors without breaking capacity (COC). During designated use, connectors are not allowed to be engaged or disengaged when live or under load</li> <li>Long term storage of the product with average temperature of 50 °C and maximum humidity 70%, 36 months</li> </ul>

## Klassificeringar

ETIM 8.0	EC002637	ETIM 9.0	EC002637
ETIM 10.0	EC002637	ECLASS 14.0	27-46-02-01
ECLASS 15.0	27-46-02-01		

Produktillustration



Dimensional drawing



