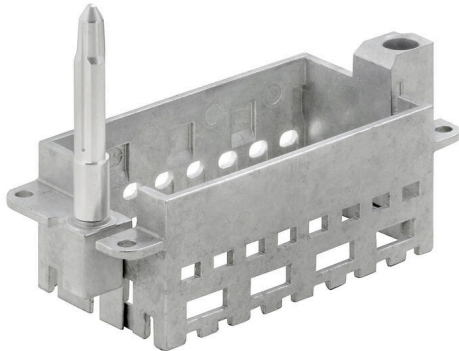


**HDC MFGL 16B AD****Weidmüller Interface GmbH & Co. KG**

Klingenbergstraße 26

D-32758 Detmold

Germany

[www.weidmueller.com](http://www.weidmueller.com)**Allmänna beställningsdata**

Utförande	Frame
Art.nr.	<a href="#">2737010000</a>
Typ	HDC MFGL 16B AD
GTIN (EAN)	4050118823066
Förp.	1 items

## HDC MFGL 16B AD

**Weidmüller Interface GmbH & Co. KG**  
 Klingenbergstraße 26  
 D-32758 Detmold  
 Germany

www.weidmueller.com

## Tekniska data

## Godkännanden

ROHS	Uppfyllelse
------	-------------

## Mått och vikter

Djup	37.35 mm	Byggdjup (tum)	1.4705 inch
Bredd	84.5 mm	Byggbredd (tum)	3.3268 inch
Nettovikt	81.7 g		

## Miljööverensstämmelse för produkt

RoHS-kompatibilitetsstatus	Kompatibel med undantag
RoHS-undantag (om tillämpligt/känt)	6c
REACH SVHC	Lead 7439-92-1
SCIP	d447edfa-0214-4f34-b5ba-82eae491b46a

## Allmänna data

Installationsstorlek	6	Stickcykler	≥ 500
Grundläggande material	Zinkpressgjutning	Serie	ModuPlug
Styrtappens utförande	lång	Antal insticksplatser	4

## Viktig hänvisningstext

Produktinformation	PE-anslutningen är inte längre tillgänglig för versionen med styrtift.
--------------------	--

## Klassificeringar

ETIM 8.0	EC002312	ETIM 9.0	EC002312
ETIM 10.0	EC002312	ECLASS 14.0	27-44-02-92
ECLASS 15.0	27-44-02-92		

HDC MFGL 16B AD

Weidmüller Interface GmbH & Co. KG  
Klingenbergstraße 26  
D-32758 Detmold  
Germany

Ritningar

[www.weidmueller.com](http://www.weidmueller.com)

