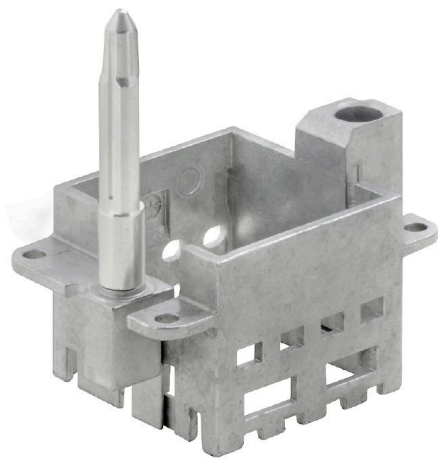


HDC MFGL 6B BA**Weidmüller Interface GmbH & Co. KG**

Klingenbergstraße 26

D-32758 Detmold

Germany

www.weidmueller.com**Allmänna beställningsdata**

Utförande	Frame
Art.nr.	2736980000
Typ	HDC MFGL 6B BA
GTIN (EAN)	4050118822908
Förp.	1 items

Tekniska data

Godkännanden

ROHS	Uppfyllelse
------	-------------

Mått och vikter

Djup	37.35 mm	Byggdjup (tum)	1.4705 inch
Bredd	51 mm	Byggbredd (tum)	2.0079 inch
Nettovikt	56.32 g		

Miljööverensstämmelse för produkt

RoHS-kompatibilitetsstatus	Kompatibel med undantag
RoHS-undantag (om tillämpligt/känt)	6c
REACH SVHC	Lead 7439-92-1
SCIP	425d5315-3039-4ee5-aab3-6b6a65cc297f

Allmänna data

Installationsstorlek	3	Stickcykler	≥ 500
Grundläggande material	Zinkpressgjutning	Serie	ModuPlug
Styrtappens utförande	lång	Antal insticksplatser	2

Viktig hänvisningstext

Produktinformation	PE-anslutningen är inte längre tillgänglig för versionen med styrtift.
--------------------	--

Klassificeringar

ETIM 8.0	EC002312	ETIM 9.0	EC002312
ETIM 10.0	EC002312	ECLASS 14.0	27-44-02-92
ECLASS 15.0	27-44-02-92		

HDC MFGL 6B BA

Weidmüller Interface GmbH & Co. KG
Klingenbergstraße 26
D-32758 Detmold
Germany

Ritningar

www.weidmueller.com

