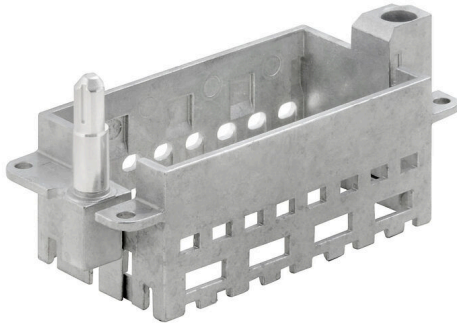


HDC MFGS 16B DA**Weidmüller Interface GmbH & Co. KG**

Klingenbergstraße 26

D-32758 Detmold

Germany

www.weidmueller.com**Allmänna beställningsdata**

Utförande	Frame
Art.nr.	2736940000
Typ	HDC MFGS 16B DA
GTIN (EAN)	4050118823004
Förp.	1 items

Tekniska data

Godkännanden

ROHS Uppfyllelse

Mått och vikter

Djup	37.35 mm	Byggdjup (tum)	1.4705 inch
Bredd	84.5 mm	Byggbredd (tum)	3.3268 inch
Nettovikt	81 g		

Temperaturer

Gränsvärde, temperatur -40 °C ... 125 °C

Miljööverensstämmelse för produkt

RoHS-kompatibilitetsstatus	Kompatibel med undantag
RoHS-undantag (om tillämpligt/känt)	6c
REACH SVHC	Lead 7439-92-1
SCIP	d447edfa-0214-4f34-b5ba-82eae491b46a

Allmänna data

Installationsstorlek	6	Stickcykler	≥ 500
Grundläggande material	Zinkpressgjutning	Serie	ModuPlug
Styrtappens utförande	kort	Antal insticksplatser	4

Viktig hänvisningstext

Produktinformation PE-anslutningen är inte längre tillgänglig för versionen med styrtift.

Klassificeringar

ETIM 8.0	EC002312	ETIM 9.0	EC002312
ETIM 10.0	EC002312	ECLASS 14.0	27-44-02-92
ECLASS 15.0	27-44-02-92		

HDC MFGS 16B DA

Weidmüller Interface GmbH & Co. KG
Klingenbergstraße 26
D-32758 Detmold
Germany

Ritningar

www.weidmueller.com

