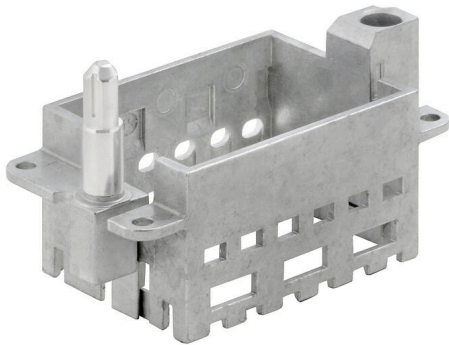


HDC MFGS 10B AC**Weidmüller Interface GmbH & Co. KG**

Klingenbergstraße 26

D-32758 Detmold

Germany

www.weidmueller.com**Enkel**

Den innovativa glidramen har två definierade låspositioner för öppning och stängning. Detta gör det möjligt med en enkel och verktygslös modulbestyckning.

Allmänna beställningsdata

Utförande	Frame
Art.nr.	2736910000
Typ	HDC MFGS 10B AC
GTIN (EAN)	4050118822274
Förp.	1 items

HDC MFGS 10B AC

Weidmüller Interface GmbH & Co. KG

Klingenbergstraße 26

D-32758 Detmold

Germany

www.weidmueller.com

Tekniska data

Godkännanden

ROHS Uppfyllelse

Mått och vikter

Djup	37.35 mm	Byggdjup (tum)	1.4705 inch
Bredd	54 mm	Byggbredd (tum)	2.126 inch
Nettovikt	57.2 g		

Miljööverensstämmelse för produkt

RoHS-kompatibilitetsstatus	Kompatibel med undantag
RoHS-undantag (om tillämpligt/känt)	6c
REACH SVHC	Lead 7439-92-1
SCIP	425d5315-3039-4ee5-aab3-6b6a65cc297f

Allmänna data

Installationsstorlek	4	Stickcykler	≥ 500
Grundläggande material	Zinkpressgjutning	Serie	ModuPlug
Styrtappens utförande	kort	Antal insticksplatser	3

Viktig hänvisningstext

Produktinformation PE-anslutningen är inte längre tillgänglig för versionen med styrtift.

Klassificeringar

ETIM 8.0	EC002312	ETIM 9.0	EC002312
ETIM 10.0	EC002312	ECLASS 14.0	27-44-02-92
ECLASS 15.0	27-44-02-92		

HDC MFGS 10B AC

Weidmüller Interface GmbH & Co. KG
Klingenbergstraße 26
D-32758 Detmold
Germany

Ritningar

www.weidmueller.com

