

VPU AC II US 0 240/50 Y

Weidmüller Interface GmbH & Co. KG
 Klingenbergstraße 26
 D-32758 Detmold
 Germany

www.weidmueller.com



Abb.ähnlich

- kompakt SPD för montering i applikation enligt NFPA 79
- inga extra överströmsskyddsanordningar behövs
- kortslutningsström (SCCR-klassning) upp till 200 kA
- provad enligt IEC/EN 61643-11 och UL 1449 5.Ed

Allmänna beställningsdata

Utförande	Utbytesavledare, Överspänningsskydd, Enfas, TN
Art.nr.	2736500000
Typ	VPU AC II US 0 240/50 Y
GTIN (EAN)	4050118825497
Förp.	1 items
Leveransstatus	Denna artikel kommer inte längre att finnas i framtiden.
Sista orderdatum	2026-06-01T00:00:00+02:00
Alternativ produkt	VPU AC II US 0 240/50

VPU AC II US 0 240/50 Y

Weidmüller Interface GmbH & Co. KG
Klingenbergstraße 26
D-32758 Detmold
Germany

www.weidmueller.com

Tekniska data

Godkännanden

Godkännanden



ROHS

Uppfyllelse

Mått och vikter

Djup	64 mm	Byggdjup (tum)	2.5197 inch
Höjd	45 mm	Bygghöjd (tum)	1.7716 inch
Bredd	18 mm	Byggbredd (tum)	0.7087 inch
Nettovikt	65 g		

Temperaturer

Lagertemperatur	-40 °C...85 °C	Omgivningstemperatur	-40 °C...85 °C
Drifttemperatur	-40 °C...85 °C	Fuktighet	5-95 % rel. fuktighet

Miljööverensstämmelse för produkt

RoHS-kompatibilitetsstatus	Kompatibel utan undantag
REACH SVHC	Nej mSvHC över 0,1 viktprocent

Märkdata UL

Omgivningstemperatur (drift), max.	85 °C	Märkspänning UN	240 V
VPR (N-PE)	900 V	MCOV (L/N-PE)	300 V
SCCR	150 kA	In	20 kA
Kategori	SPD TYPE 1	Omgivningstemperatur (drift), min.	-40 °C
VPR (L-PE)	900 V	Spänningstyp	AC

Allmänna data

Optisk funktionsdisplay	grön = ok, gul = varning, röd = avledare defekt, byt ut	Segment	Energifördelning
Utförande	Överspänningsskydd	Brännbarhetsklass enligt UL 94	V-0
Färgkod	orange	Skyddsklass	IP20 efter installation
Höjdområde för drift	≤ 4000 m		

Anslutningsdata fjärrmeddelande

Anslutningstyp	PUSH IN
----------------	---------

Isolationskoordinater enligt EN 50178

Överspänningskategori	III	Nedsmutningsgrad	2
-----------------------	-----	------------------	---

Märkdata IEC/EN

Antal poler	1	Läckström vid Un	0.3 mA
Signalkontakt	Nej	Märkspänning (AC)	240 V
Lågspänningsnät	Enfas, TN	Spänningstyp	AC
Temporär överspänning - TOV	337 V	Säkringsskydd	Ingen säkring krävs ≤ 160 A gG

VPU AC II US 0 240/50 Y

Weidmüller Interface GmbH & Co. KG
 Klingenbergstraße 26
 D-32758 Detmold
 Germany

www.weidmueller.com

Tekniska data

Svarstid/reservtid	≤ 25 ns	Frekvensområde, max.	60 Hz
Frekvensområde, min.	50 Hz	Normer	IEC61643-11, EN61643-11, UL 1449, NFFPA 79, IEC 61643-11, EN 61643-11
Kravklass enligt EN 61643-11	T2, T3	Kravklass enligt IEC 61643-11	Typ II
Högsta normalspänning, Uc (AC)	300 V	Energikoordinater (≤10 m)	Typ II, Typ III
Avledningsström In (8/20 µs) ledare-PE	20 kA	Avledningsström I _{max} . (8/20 µs) ledare-PE	50 kA
Överspänningskydd typ	T2	Skyddsnivå Up vid IN (L/N-PE)	≤ 1.3 kV
Kortslutningsström ISCCR (Short Circuit Current Rating)	50 kA	Följdströmssläckande förmåga I _{fi}	ingen efterföljande nätström att ta hänsyn till
Integrerad försäkring	Nej		

Allmänna data

Antal poler	1	Skyddsklass	IP20 efter installation
Färgkod	orange		

Anslutningsdata

Ledaranslutningsteknik	Stickanslutning	Anslutningstyp	Skruvanslutning
Ledardiameter, entrådlig max.	35 mm ²	Ledardiameter, fintrådlig, max.	25 mm ²

Elektriska data

Spänningstyp	AC
--------------	----

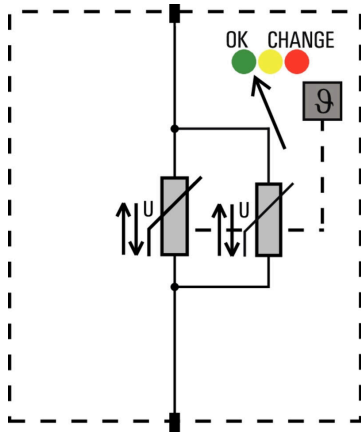
Garanti

Tidsperiod	5 År
------------	------

Klassificeringar

ETIM 8.0	EC000941	ETIM 9.0	EC000941
ETIM 10.0	EC000941	ECLASS 14.0	27-17-12-02
ECLASS 15.0	27-17-12-02		

El-symbol



Schematic circuit diagram

VPU AC II US 0 240/50 Y

Weidmüller Interface GmbH & Co. KG
 Klingenbergstraße 26
 D-32758 Detmold
 Germany

www.weidmueller.com

Tillbehör

Krysspårskruvmejsel, typ Phillips



VDE-isolerad kryssmejsel, Typ Phillips, SDIK PH DIN 7438, ISO 8764/2-PH, klingprofil enligt ISO 8764-PH, SoftFinish-handtag

Allmänna beställningsdata

Typ	SDIK PH1 X 80	Utförande
Art.nr.	2749890000	Skruvmejsel, Klingbredd (B): 1 mm, 80 mm, Klingjocklek: 1
GTIN (EAN)	4050118897098	
Förp.	1 ST	

Spår-Skruvmejsel



VDE-isolerad spårskruvmejsel, SDI DIN 7437, ISO 2380/2, klingprofil enligt DIN 5264, ISO 2380/1, SoftFinish-handtag

Allmänna beställningsdata

Typ	SDIS 1.0X5.5X125	Utförande
Art.nr.	2749850000	Skruvmejsel, Klingbredd (B): 5.5 mm, Klinglängd: 125 mm,
GTIN (EAN)	4050118897050	Klingjocklek: 1 mm
Förp.	1 ST	

VPU-serien



Omfattande tillbehör för hela produktsortimentet

Allmänna beställningsdata

Typ	VPU LOCKING CLIP S	Utförande
Art.nr.	2735080000	
GTIN (EAN)	4050118826050	
Förp.	10 ST	