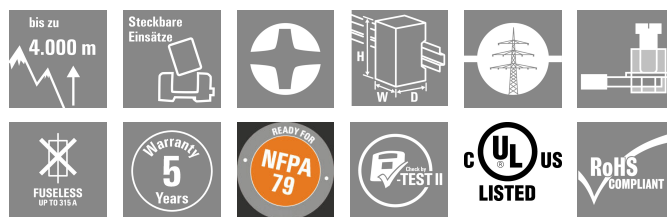


VPU AC II US 3+1 R 240/50

Weidmüller Interface GmbH & Co. KG  
 Klingenbergstraße 26  
 D-32758 Detmold  
 Germany

www.weidmueller.com



Picture similar

- kompakt SPD för montering i applikation enligt NFPA 79
- inga extra överströmsskyddsanordningar behövs
- kortslutningsström (SCCR-klassning) upp till 200 kA
- provad enligt IEC/EN 61643-11 och UL 1449 5.Ed

Allmänna beställningsdata

Utförande	Överspanningsavledare, Lågspänning, Överspanningsskydd, Med fjärrkontakt, TN-C-S, TN-S, TT, IT med N, IT utan N
Art.nr.	<a href="#">2736390000</a>
Typ	VPU AC II US 3+1 R 240/50
GTIN (EAN)	4050118825787
Förp.	1 items

## VPU AC II US 3+1 R 240/50

Weidmüller Interface GmbH & Co. KG  
Klingenbergstraße 26  
D-32758 Detmold  
Germany

www.weidmueller.com

## Tekniska data

## Godkännanden

Godkännanden



ROHS	Uppfyllelse
UL File Number Search	<a href="#">UL-webbplats</a>
Certifikat-Nr. (cULus)	E354261

## Mått och vikter

Djup	68 mm	Byggdjup (tum)	2.6772 inch
Byggdjup inkl. montageskena	76 mm	Höjd	104.5 mm
Bygghöjd (tum)	4.1142 inch	Bredd	72 mm
Byggbredd (tum)	2.8346 inch	Montagemått höjd	75 mm
Nettovikt	458 g		

## Temperaturer

Lagertemperatur	-40 °C...85 °C	Omgivningstemperatur	-40 °C...85 °C
Drifttemperatur	-40 °C...85 °C	Fuktighet	5-95 % rel. fuktighet

## Miljööverensstämmelse för produkt

RoHS-kompatibilitetsstatus	Kompatibel utan undantag
REACH SVHC	Nej mSvHC över 0,1 viktprocent

## Märkdata UL

Omgivningstemperatur (drift), max.	85 °C	Märkspänning UN	240 V
VPR (N-PE)	1000 V	MCOV (L-PE)	300 V
MCOV (N-PE)	305 V	SCCR	150 kA
In	20 kA	Kategori	SPD TYPE 1
Anslutningsdiameter AWG, min.	AWG 14	Anslutningsarea AWG, max.	AWG 6
Omgivningstemperatur (drift), min.	-40 °C	MODE	all modes
VPR (L-L)	1800 V	VPR (L-N)	900 V
VPR (L-PE)	1000 V	Spänningstyp	AC
UL-energinät	3-phase WYE		

## Allmänna data

Optisk funktionsdisplay	grön = ok, röd = avledare defekt, byt ut	Segment	Energifördelning
Utförande	Överspänningskydd, Med fjärrkontakt	Byggform	Installationskapsling; 4 TE, Insta IP20
Brännbarhetsklass enligt UL 94	V-0	Färgkod	orange, svart, blå
Skyddsklass	IP20 efter installation	Montageskena obestyckad	TS 35
Höjdområde för drift	≤ 4000 m		

## Anslutningsdata fjärrmeddelande

Ledaranslutningsarea, entrådig, min.	0.25 mm <sup>2</sup>	Avisoleringslängd	12 mm
Anslutningsarea för ledare, entrådig, max. (AWG)	AWG 10	Anslutningstyp	PUSH IN
Ledaranslutningsarea, entrådig, max.	1.5 mm <sup>2</sup>	Anslutningsarea för ledare, entrådig, min. (AWG)	AWG 30

## VPU AC II US 3+1 R 240/50

Weidmüller Interface GmbH &amp; Co. KG

Klingenbergstraße 26

D-32758 Detmold

Germany

www.weidmueller.com

## Tekniska data

## Isolationskoordinater enligt EN 50178

Överspänningskategori	III	Nedsmutningsgrad	2
-----------------------	-----	------------------	---

## Märkdata IEC/EN

Antal poler	4	Läckström vid $U_n$	1 $\mu$ A
Signalkontakt	250 V 1A 1CO	Märkspänning (AC)	240 V
Lågspänningsnät	TN-C-S, TN-S, TT, IT med N, IT utan N	Skyddsnivå $U_p$ vid IN (N-PE)	$\leq 1.5$ kV
Spänningstyp	AC	Temporär överspänning - TOV	337 V
Säkringsskydd	Ingen säkring krävs $\leq 315$ A gG, 250 A gG @50 kA Iscrr, 315 A gG @25 kA Iscrr	Svarstid/reservtid	$\leq 25$ ns
Frekvensområde, max.	60 Hz	Frekvensområde, min.	50 Hz
Normer	IEC 61643-11, EN 61643-11, UL 1449, NFPA 79	Kravklass enligt EN 61643-11	T2, T3
Kravklass enligt IEC 61643-11	Typ II	Högsta normalspänning, $U_c$ (AC)	300 V
Högsta normalspänning, $U_c$ (N-PE)	305 V	Nätspänning	230 V / 400 V
Avledningsström $I_{max}$ . (8/20 $\mu$ s) N-PE	65 kA	Avledningsström $I_n$ (8/20 $\mu$ s) N-PE	40 kA
Energikoordinater ( $\leq 10$ m)	Typ II, Typ III	Avledningsström $I_n$ (8/20 $\mu$ s) ledare-PE	20 kA
Avledningsström $I_{max}$ . (8/20 $\mu$ s) ledare-PE	50 kA	Överspänningskydd typ	T2
Skyddsnivå $U_p$ vid IN (L/N-PE)	$\leq 1500$ V	Kortslutningsström ISCCR (Short Circuit Current Rating)	50 kA
Földströmssläckande förmåga $I_{fi}$	ingen efterföljande nätström att ta hänsyn till	Integrerad försäkring	Nej

## Allmänna data

Antal poler	4	Skyddsklass	IP20 efter installation
Färgkod	orange, svart, blå		

## Anslutningsdata

Avisoleringslängd	18 mm	Ledaranslutningsteknik	Skruvanslutning
Anslutningstyp	Skruvanslutning	Avisoleringslängd nominellt	18 mm
Åtdragningsmoment, min.	3 Nm	Åtdragningsmoment, max.	4.5 Nm
Anslutningsområde, märkarea	16 mm <sup>2</sup>	Anslutningsområde, min.	1.5 mm <sup>2</sup>
Anslutningsområde, max.	35 mm <sup>2</sup>	Ledardiameter, AWG, min.	AWG 16
Ledardiameter, AWG, max	AWG 2	Ledardiameter, entrådlig min.	1.5 mm <sup>2</sup>
Ledardiameter, entrådlig max.	35 mm <sup>2</sup>	Ledararea, fintrådlig, min.	1.5 mm <sup>2</sup>
Ledardiameter, fintrådlig, max.	25 mm <sup>2</sup>	Ledardiameter, fintrådlig med ändhylsa (DIN 46228/1), min	2.5 mm <sup>2</sup>
Ledardiameter, fintrådlig med ändhylsa (DIN 46228/1), max.	35 mm <sup>2</sup>	Anslutningsarea, flertrådlig, min.	1.5 mm <sup>2</sup>
Anslutningsarea, flertrådlig, max.	35 mm <sup>2</sup>		

## Elektriska data

Spänningstyp	AC
--------------	----

## Märkdata IECEx/ATEX/cUL

Certifikat-Nr. (cULus)	E354261
------------------------	---------

**Tekniska data**

**Garanti**

Tidsperiod 5 År

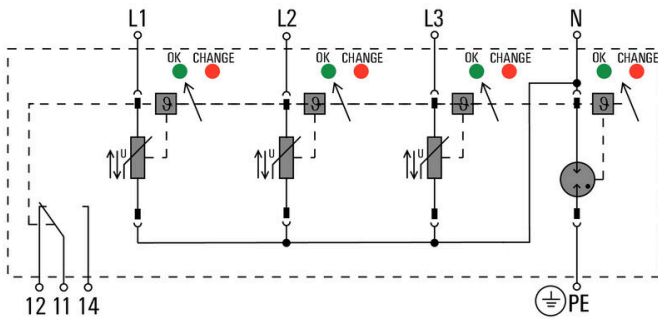
**Viktig hänvisningstext**

Produktinformation Gäller endast IT-strömsystem där jordanslutningen på fördelningstransformatorn förbinds med jord hos kunden (RE=RA på bild 44.A.1 i IEC 60634-4-44:2018).

**Klassificeringar**

ETIM 8.0	EC000941	ETIM 9.0	EC000941
ETIM 10.0	EC000941	ECLASS 14.0	27-17-12-02
ECLASS 15.0	27-17-12-02		

**El-symbol**



Schematic circuit diagram

## VPU AC II US 3+1 R 240/50

**Weidmüller Interface GmbH & Co. KG**  
 Klingenbergstraße 26  
 D-32758 Detmold  
 Germany

www.weidmueller.com

## Tillbehör

## Krysspårskruvmejsel, typ Phillips



VDE-isolerad kryssmejsel, Typ Phillips, SDIK PH DIN 7438, ISO 8764/2-PH, klingprofil enligt ISO 8764-PH, SoftFinish-handtag

## Allmänna beställningsdata

Typ	SDIK PH1 X 80	Utförande
Art.nr.	<a href="#">2749890000</a>	Skruvmejsel, Klingbredd (B): 1 mm, 80 mm, Klingjocklek: 1
GTIN (EAN)	4050118897098	
Förp.	1 ST	

## Spår-Skruvmejsel



VDE-isolerad spårskruvmejsel, SDI DIN 7437, ISO 2380/2, klingprofil enligt DIN 5264, ISO 2380/1, SoftFinish-handtag

## Allmänna beställningsdata

Typ	SDIS 1.0X5.5X125	Utförande
Art.nr.	<a href="#">2749850000</a>	Skruvmejsel, Klingbredd (B): 5.5 mm, Klinglängd: 125 mm,
GTIN (EAN)	4050118897050	Klingjocklek: 1 mm
Förp.	1 ST	

## Neutral



ESG är den beprövade märkningen för många kända elektriska apparater i MultiCard-format. Resultatet är en högklassig apparatmärkning med en kontrastrik text. Olika typer är tillgängliga för enheter från tillverkare som Siemens, ABB, Beckhoff osv.

Fördelar i korthet:

- Universellt användbara skyltar, beroende av typ: antingen självhäftande eller snäppbara märkningar.
- För apparater på skena, som t.ex. automatsäkringar, erbjuder vi ESG för påsnäppning på en skyltskena
- Individuellt tryck med laserkvalitet efter uppgift

För specialtryck: Skicka en fil till oss av vår märkningsprogramvara M-Print PRO eller M-Print PRO Online (utan installation) för dina märknings-specifikationer.

## VPU AC II US 3+1 R 240/50

**Weidmüller Interface GmbH & Co. KG**  
Klingenbergstraße 26  
D-32758 Detmold  
Germany

www.weidmueller.com

## Tillbehör

### Allmänna beställningsdata

Typ	ESG 6/15 K MC NE WS	Utförande
Art.nr.	<a href="#">1880100000</a>	ESG, Apparatmärkning x 15 mm, PA 66, Färgkod: vit, självhäftande
GTIN (EAN)	4032248478781	
Förp.	200 ST	

### VPU-serien



Omfattande tillbehör för hela produktsortimentet

### Allmänna beställningsdata

Typ	VPU AC EXTENDER	Utförande
Art.nr.	<a href="#">3123500000</a>	
GTIN (EAN)	4099987270175	
Förp.	8 ST	

### Reservavledare



- kompakt SPD för montering i applikation enligt NFPA 79
- inga extra överströmsskyddsanordningar behövs
- kortslutningsström (SCCR-klassning) upp till 200 kA
- provad enligt IEC/EN 61643-11 och UL 1449 5.Ed

### Allmänna beställningsdata

Typ	VPU AC II US 0 240/50	Utförande
Art.nr.	<a href="#">2730530000</a>	Utbytesavledare, Överspänningsskydd, Enfas, TN
GTIN (EAN)	4050118807578	
Förp.	1 ST	
Typ	VPU AC II US 0 N-PE 240...	Utförande
Art.nr.	<a href="#">2726820000</a>	Utbytesavledare, Överspänningsskydd, TT nur für N-PE
GTIN (EAN)	4050118802467	
Förp.	1 ST	

## VPU AC II US 3+1 R 240/50

**Weidmüller Interface GmbH & Co. KG**  
Klingenbergstraße 26  
D-32758 Detmold  
Germany

[www.weidmueller.com](http://www.weidmueller.com)

## Tillbehör

### VPU-serien



Omfattande tillbehör för hela produktsortimentet

### Allmänna beställningsdata

Typ	VPU LOCKING CLIP S	Utförande
Art.nr.	<a href="#">2735080000</a>	
GTIN (EAN)	4050118826050	
Förp.	10 ST	
Typ	PLUG VPU AC	Utförande
Art.nr.	<a href="#">2855300000</a>	
GTIN (EAN)	4064675533283	
Förp.	10 ST	