

**IE-BS-M12X-S-C****Weidmüller Interface GmbH & Co. KG**

Klingenbergstraße 26

D-32758 Detmold

Germany

[www.weidmueller.com](http://www.weidmueller.com)**Allmänna beställningsdata**

Art.nr.	2731010000
Typ	<a href="#">IE-BS-M12X-S-C</a>
GTIN (EAN)	4050118809282
Förp.	1 items

## IE-BS-M12X-S-C

Weidmüller Interface GmbH &amp; Co. KG

Klingenbergstraße 26

D-32758 Detmold

Germany

www.weidmueller.com

## Tekniska data

## Godkännanden

ROHS Uppfyllelse

## Mått och vikter

Vägg tjocklek, max. 4.5 mm Nettovikt 1.7 g

## Temperaturer

Lagertemperatur Drifttemperatur -40 °C...85 °C  
Installation temperature

## Miljööverensstämmelse för produkt

RoHS-kompatibilitetsstatus Kompatibel med undantag  
RoHS-undantag (om tillämpligt/känt) 6c  
REACH SVHC Lead 7439-92-1  
SCIP 9229992a-00b9-4096-8962-200a7f33e289

## Tekniska data för konfektionerbara kontaktdon

Antal poler	8	Kodering	X-kodad
Kontakttyta	Au (guld)	Kapslingsmaterial	Mässing, Koppar-/tenn-/zinklegering
Isolationsmotstånd	≥ 100 MΩ	Kategori	Cat.6A / Class EA (ISO/IEC 11801 2010)
Kontaktmaterial	CuSn	Nominell spänning	50 V
Skyddsklass	IP67 ijackad	Stickcykler	≥ 100

## Allmänna data

Antal poler	8	Anslutning 1	M12
Anslutning 2	M12	Artikelbeskrivning	Koppling
Sammansättning	M12-hylsa till M12-hylsa	Koppling	8-trådig
Brännbarhetsklass enligt UL 94	UL 94, V-0	Kapslingsmaterial	Mässing, Koppar-/tenn-/zinklegering
Kategori	Cat.6A / Class EA (ISO/IEC 11801 2010)	Anslutningsgänga	M12 / M12
Kontaktmaterial	CuSn	Kontakttyta	Au (guld)
Kontakthållare, material	PA UL 94 V0	Skärmmaterial	Zinkpressgjutning, förtennad
Avskärmning	Ja	Skyddsklass	IP67 ijackad
Stickcykler	≥ 100		

## Elektriska egenskaper

Kontaktmotstånd	≤ 5 mΩ
Spänningstålighet kontakt/skärm	≥ 500 V DC
Spänningstålighet kontakt/kontakt	≥ 500 V DC
Isolationsmotstånd	≥ 100 MΩ
Nominell spänning	50 V
Strömbelastbarhet	Strömbelastbarhet 0.5 A Temperatur 40 °C
PoE / PoE+	enligt IEEE 802.3at
Driftspänningsområde	50 V AC, 60 V DC

## IE-BS-M12X-S-C

Weidmüller Interface GmbH &amp; Co. KG

Klingenbergstraße 26

D-32758 Detmold

Germany

www.weidmueller.com

## Tekniska data

## Normer

Kontakttyp Norm	IEC 61076-2-109	UL-norm för kommunikationstillbehör	UL 1863
IP-skyddsklasser	IEC 60529		

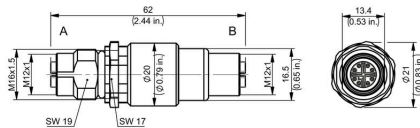
## Tekniska data allmänt

Antal poler	8	Kodering	X-kodad
Anslutningsgånga	M12 / M12	Kontaktyta	Au (guld)
Brännbarhetsklass enligt UL 94	UL 94, V-0	Kapslingsmaterial	Mässing, Koppar-/tenn-/zinklegering
Isolationsmotstånd	≥ 100 MΩ	Kontaktmaterial	CuSn
Nominell spänning	50 V	Skyddsklass	IP67 ijackad
Stickcykler	≥ 100		

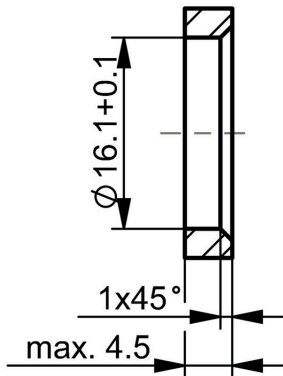
## Klassificeringar

ETIM 8.0	EC000313	ETIM 9.0	EC000313
ETIM 10.0	EC000313	ECLASS 14.0	27-44-03-20
ECLASS 15.0	27-44-03-20		

**Dimensional drawing**

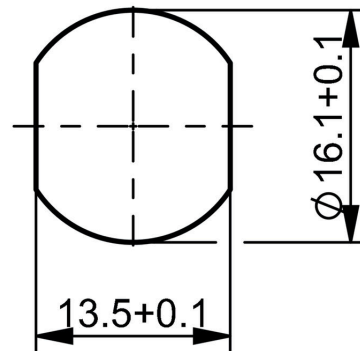


**Montageurtag**



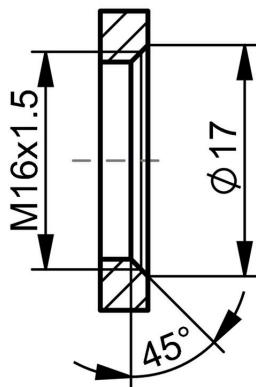
A genom hål utan vridningsskydd

**Montageurtag**



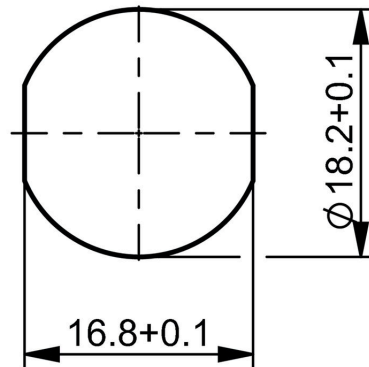
A genom hål med vridningsskydd

**Montageurtag**



A gängat hål

**Montageurtag**



b genom hål med vridningsskydd

## IE-BS-M12X-S-C

Weidmüller Interface GmbH &amp; Co. KG

Klingenbergstraße 26

D-32758 Detmold

Germany

www.weidmueller.com

## Tillbehör

## Screwty® kabelförskruvningsverktyg



Det perfekta verktyget för alla tillämpningar. Screwty® är det idealiska universalverktyget för åtdragning alla vanliga givar- och ställdonsledningar. Med Screwty® kommer man även lätt åt svåråtkomliga, runda kontaktdon. Utan stor kraft, bara med enkel vridning kan kontaktdon enkelt lossas och skruvas fast. Screwty® passar till de flesta ledningar och kontaktdon även från andra tillverkare (över 90 %) och är därmed unik och kan användas över hela världen. Screwty® består av ett handtag med en konventionell 1/4-tumsanslutning. Sålunda kan det användas för alla storlekar: för M12 och M8 runda anslutningsdon samt för M12F och M8F fritt konfektionerbara stickproppar och uttag, liksom för alla M23 stickproppar och uttag.

## Allmänna beställningsdata

Typ	SCREWTY SET	Utförande
Art.nr.	<a href="#">1910000000</a>	Cable gland tool for M8, M12 lines and connectors
GTIN (EAN)	4032248436842	
Förp.	1 ST	

## Screwty® kabelförskruvningsverktyg med momentfunktion



Det perfekta verktyget för alla tillämpningar. Screwty® är det idealiska universalverktyget för åtdragning alla vanliga givar- och ställdonsledningar. Med Screwty® kommer man även lätt åt svåråtkomliga, runda kontaktdon. Utan stor kraft, bara med enkel vridning kan kontaktdon enkelt lossas och skruvas fast. Screwty® passar till de flesta ledningar och kontaktdon även från andra tillverkare (över 90 %) och är därmed unik och kan användas över hela världen. Screwty® består av ett handtag med en konventionell 1/4-tumsanslutning. Sålunda kan det användas för alla storlekar: för M12 och M8 runda anslutningsdon samt för M12F och M8F fritt konfektionerbara stickproppar och uttag, liksom för alla M23 stickproppar och uttag.

## Allmänna beställningsdata

Typ	SCREWTY SET -DM	Utförande
Art.nr.	<a href="#">1920000000</a>	Cable gland tool for M8, M12 lines and connectors
GTIN (EAN)	4032248436859	
Förp.	1 ST	

## IE-BS-M12X-S-C

**Weidmüller Interface GmbH & Co. KG**  
 Klingenbergstraße 26  
 D-32758 Detmold  
 Germany

## Tillbehör

www.weidmueller.com

## Screwty® kabelförskruvningsverktyg



Det perfekta verktyget för alla tillämpningar  
 Screwty® är det idealiska universalverktyget för åtdragning alla vanliga givar- och ställdonsledningar. Med Screwty® kommer man även lätt åt svåråtkomliga, runda kontaktdon. Utan stor kraft, bara med enkel vridning kan kontaktdon enkelt lossas och skruvas fast. Screwty® passar till de flesta ledningar och kontaktdon även från andra tillverkare (över 90 %) och är därmed unik och kan användas över hela världen. Screwty® består av ett handtag med en konventionell 1/4-tumsanslutning. Sålunda kan det användas för alla storlekar: för M12 och M8 runda anslutningsdon samt för M12F och M8F fritt konfektionerbara stickproppar och uttag, liksom för alla M23 stickproppar och uttag.

## Allmänna beställningsdata

Typ	SCREWTY- M12 F	Utförande
Art.nr.	<a href="#">1900020000</a>	Cable gland tool for M12 connectors
GTIN (EAN)	4032248375851	
Förp.	1 ST	

## Screwty® kabelförskruvningsverktyg med momentfunktion



Det perfekta verktyget för alla tillämpningar  
 Screwty® är det idealiska universalverktyget för åtdragning alla vanliga givar- och ställdonsledningar. Med Screwty® kommer man även lätt åt svåråtkomliga, runda kontaktdon. Utan stor kraft, bara med enkel vridning kan kontaktdon enkelt lossas och skruvas fast. Screwty® passar till de flesta ledningar och kontaktdon även från andra tillverkare (över 90 %) och är därmed unik och kan användas över hela världen. Screwty® består av ett handtag med en konventionell 1/4-tumsanslutning. Sålunda kan det användas för alla storlekar: för M12 och M8 runda anslutningsdon samt för M12F och M8F fritt konfektionerbara stickproppar och uttag, liksom för alla M23 stickproppar och uttag.

## Allmänna beställningsdata

Typ	SCREWTY-M12 F-DM	Utförande
Art.nr.	<a href="#">1900021000</a>	Cable gland tool for M12 connectors
GTIN (EAN)	4032248436828	
Förp.	1 ST	