

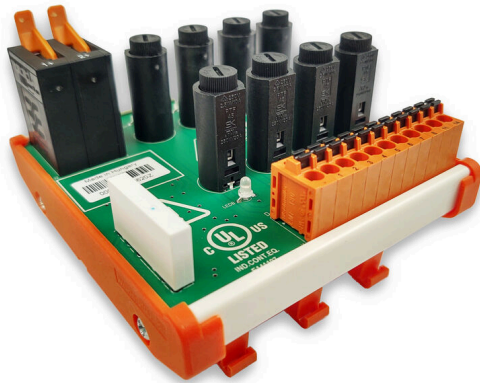
RS VERT 8P 24VDC Z UL V1**Weidmüller Interface GmbH & Co. KG**

Klingenbergstraße 26

D-32758 Detmold

Germany

www.weidmueller.com



Fördelarmodul med 1 spänningspotential (1+,2+) i 8 kanaler skyddade med säkringar för insticksanslutning.

Allmänna beställningsdata

Utförande	1 P, PUSH IN
Art.nr.	2727410000
Typ	RS VERT 8P 24VDC Z UL V1
GTIN (EAN)	4064675000433
Förp.	1 items

RS VERT 8P 24VDC Z UL V1

Weidmüller Interface GmbH & Co. KG

Klingenbergstraße 26

D-32758 Detmold

Germany

www.weidmueller.com

Tekniska data

Godkännanden

Godkännanden



ROHS	Uppfyllelse
UL File Number Search	UL-webbplats
Certifikat-Nr. (cULus)	E141197

Mått och vikter

Djup	102 mm	Byggdjup (tum)	4.0157 inch
Höjd	78.2 mm	Bygghöjd (tum)	3.0787 inch
Bredd	108.2 mm	Byggbredd (tum)	4.2598 inch
Nettovikt	201 g		

Temperaturer

Lagertemperatur	-25...60 °C	Drifttemperatur	-25...60 °C
Fuktighet vid driftstemperatur	0... 85 % (ingen daggbildning)		

Miljööverensstämmelse för produkt

RoHS-kompatibilitetsstatus	Kompatibel med undantag
RoHS-undantag (om tillämpligt/känt)	7a, 7cl
REACH SVHC	Lead 7439-92-1
SCIP	7b5ffb72-271d-4c73-8b09-bd0aaee3697a

Anslutningsdata

Antal potentialer	1	Fördelning ledarplattor stickanslutningar LMF 5.08mm
Försörjningsstickanslutning	LUF 10.00mm	

Märkdata

Driftsspänning	24 V DC \pm 25%	Max. ström per fördelaranslutning	9.5 A
Total nominell ström	76.5 A	Brytförmåga (resistiv) relä DC, max.	4.5 W @ 30 V
Bryteffektrelä, min.	1 mA @ 1 V		

Isolationskoordination (IEC/UL61010-1 & IEC/UL61010-2-201)

Märkisolationsspänning	50 V AC / 70 V DC	Överspänningskategori	II
Nedsmutningsgrad	2	Isolationskontroll spänning AC	0.86 kV

Isolationskoordination (60664-1)

Märkisolationsspänning	50 V AC / 70 V DC	Överspänningskategori	II
Isolationskontroll spänning AC	0.86 kV		

Anslutningsfält

Ledardiameter, AWG , min.	AWG 12	Anslutningstyp	PUSH IN
Klämmområde, max.	0.12 mm ²	Klämmområde, min.	2.5 mm ²
Ledardiameter, AWG , max.	AWG 24		

RS VERT 8P 24VDC Z UL V1**Weidmüller Interface GmbH & Co. KG**

Klingenbergstraße 26

D-32758 Detmold

Germany

www.weidmueller.com**Tekniska data****Anslutning försörjning**

Typ av anslutning	PUSH IN	Klämområde min.	0.5 mm ²
Klämområde max.	16 mm ²	Ledardiameter, AWG , min.	AWG 20
Ledardiameter, AWG , max.	AWG 6		

Klassificeringar

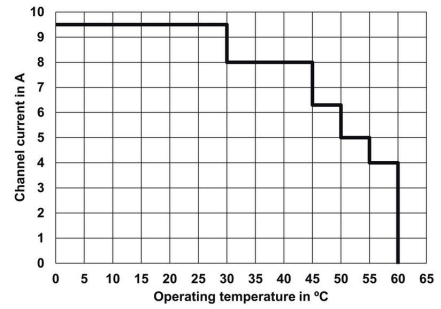
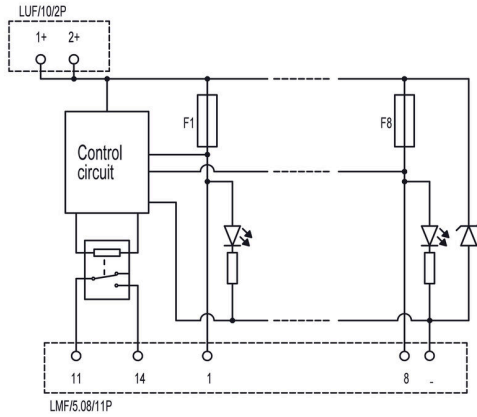
ETIM 8.0	EC002780	ETIM 9.0	EC002780
ETIM 10.0	EC002780	ECLASS 14.0	27-14-11-52
ECLASS 15.0	27-14-11-52		

RS VERT 8P 24VDC Z UL V1

Weidmüller Interface GmbH & Co. KG
Klingenbergstraße 26
D-32758 Detmold
Germany

Ritningar

www.weidmueller.com



RS VERT 8P 24VDC Z UL V1

Weidmüller Interface GmbH & Co. KG
 Klingenbergstraße 26
 D-32758 Detmold
 Germany

Tillbehör

www.weidmueller.com

Säkringar



Allmänna beställningsdata

Typ	RS-FUSE 5X20 4A250V F	Utförande
Art.nr.	2780640000	
GTIN (EAN)	4064675052807	
Förp.	10 ST	
Typ	RS-FUSE 5X20 5A250V F	Utförande
Art.nr.	2780730000	
GTIN (EAN)	4064675053330	
Förp.	10 ST	
Typ	RS-FUSE 5X20 6.3A250V F	Utförande
Art.nr.	2780740000	
GTIN (EAN)	4064675053347	
Förp.	10 ST	
Typ	RS-FUSE 5X20 8A250V F	Utförande
Art.nr.	2780750000	
GTIN (EAN)	4064675053354	
Förp.	10 ST	
Typ	RS-FUSE 5X20 10A250V F	Utförande
Art.nr.	2780760000	
GTIN (EAN)	4064675053361	
Förp.	10 ST	