

IE-BHD-SPE-M8-OT-FP**Weidmüller Interface GmbH & Co. KG**

Klingenbergstraße 26

D-32758 Detmold

Germany

www.weidmueller.com

**PCB-honor, Single-pair-Ethernet**

Single Pair Ethernet är en teknik som endast kräver ett kabelpar för att överföra data och ström.

Fördelarna med detta gör SPE till det bästa valet av nätverk på fältet och generellt.

Fördelar med Single Pair Ethernet:

- Konsekvent: SPE möjliggör enhetlig Ethernet-baserad kommunikation från givaren till molnet
- Framtidssäkert: nyckelteknologi för industri 4.0 och IIoT
- Flexibelt: räckvidd på upp till 1000 m och överföringshastigheter på upp till 1 Gbit/sek möjliggör ett brett användningsområde
- Innovativt: lägre vikt, mindre utrymmesbehov och enklare installation

Allmänna beställningsdata

Utförande	PCB, M8 uttagshölje, IP67, Montage på frampanelen
Art.nr.	2726020000
Typ	IE-BHD-SPE-M8-OT-FP
GTIN (EAN)	4050118810776
Förp.	10 items

IE-BHD-SPE-M8-OT-FP

Weidmüller Interface GmbH & Co. KG
Klingenbergstraße 26
D-32758 Detmold
Germany

www.weidmueller.com

Tekniska data

Godkännanden

ROHS	Uppfyllelse
------	-------------

Mått och vikter

Höjd	18 mm	Bygghöjd (tum)	0.7087 inch
Bredd	14.2 mm	Byggbredd (tum)	0.5591 inch
Nettovikt	3 g		

Temperaturer

Lagertemperatur	Drifttemperatur	-40 °C...85 °C
Installation temperature		

Miljööverensstämmelse för produkt

RoHS-kompatibilitetsstatus	Kompatibel
REACH SVHC	Nej mSvHC över 0,1 viktprocent

Systemspecifikationer

Antal poler	2	Produktfamilj	Industriellt Ethernet
Skyddsklass	IP67		

Elektriska egenskaper

Isolationsmotstånd	≥ 500 MΩ
--------------------	----------

Standarder

Kontaktdon Norm	IEC 61076-2-104, IEC 63171-5
-----------------	------------------------------

Packaging

VPE-längd	90.00 mm	VPE-bredd	25.00 mm
VPE-höjd	15.00 mm		

Materialdata

Färgkod	Silver	Färgtabell (jämförbar)	RAL 7001
Isolationsmotstånd	≥ 500 MΩ	Brännbarhetsklass enligt UL 94	V-0
Drifttemperatur, min.	-40 °C	Drifttemperatur, max	85 °C

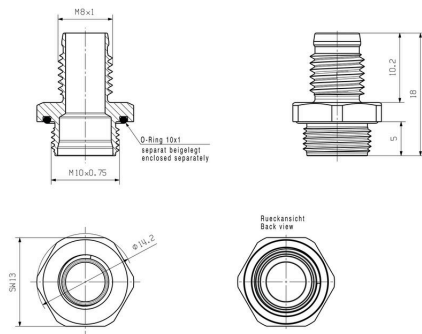
Viktig hänvisningstext

Hänvisningstext

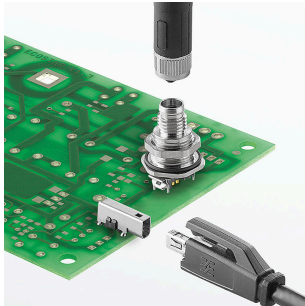
Klassificeringar

ETIM 8.0	EC001031	ETIM 9.0	EC001031
ETIM 10.0	EC001031	ECLASS 14.0	27-19-01-04
ECLASS 15.0	27-19-01-04		

Profilritning



SPE Connectors



PCB-honor, Single-pair-Ethernet

Single Pair Ethernet är en teknik som endast kräver ett kabelpar för att överföra data och ström.

Fördelarna med detta gör SPE till det bästa valet av nätverk på fältet och generellt.

Fördelar med Single Pair Ethernet:

- Konsekvent: SPE möjliggör enhetlig Ethernet-baserad kommunikation från givaren till molnet
- Framtidssäker: nyckelteknologi för industri 4.0 och IIoT
- Flexibelt: räckvidd på upp till 1000 m och överföringshastigheter på upp till 1 Gbit/sek möjliggör ett brett användningsområde
- Innovativt: lägre vikt, mindre utrymmesbehov och enklare installation

Allmänna beställningsdata

Typ	IE-BHD-SPE-FP-CN-M10X0....	Utförande
Art.nr.	2739640000	Locknut, PCB, M8 socket housing
GTIN (EAN)	4050118829617	
Förp.	10 ST	