

**WPD 205 2X35/4X25+6X16 2XBK****Weidmüller Interface GmbH & Co. KG**

Klingenbergstraße 26

D-32758 Detmold

Germany

www.weidmueller.com



Våra WPD 1XX fördelarblock används i alla situationer där effekt levereras och distribueras. Deras användarvänliga utformning ger en bättre översikt och möjliggör snabb och effektiv implementering av platssparande kraftfördelning.

**Allmänna beställningsdata**

Utförande	Potentialfördelningsplint, Skruvanslutning, svart, 35 mm <sup>2</sup> , 214 A, 1000 V, Antal anslutningar: 12, Antal våningar: 1
Art.nr.	<a href="#">2725420000</a>
Typ	WPD 205 2X35/4X25+6X16 2XBK
GTIN (EAN)	4050118796162
Förp.	1 items
Leveransstatus	Denna artikel kommer inte längre att finnas i framtiden.
Sista orderdatum	2027-04-30T00:00:00+02:00

## WPD 205 2X35/4X25+6X16 2XBK

Weidmüller Interface GmbH &amp; Co. KG

Klingenbergstraße 26

D-32758 Detmold

Germany

www.weidmueller.com

## Tekniska data

## Godkännanden

Godkännanden



ROHS

Uppfyllelse

## Mått och vikter

Djup	53.7 mm	Byggdjup (tum)	2.1142 inch
Höjd	70 mm	Bygghöjd (tum)	2.7559 inch
Bredd	71.2 mm	Byggbredd (tum)	2.8031 inch
Nettovikt	288 g		

## Temperaturer

Lagertemperatur	-25 °C...55 °C	Omgivningstemperatur	-50 °C...85 °C
Varaktig driftstemperatur, min.	-50 °C	Varaktig driftstemperatur, max.	130 °C

## Miljööverensstämmelse för produkt

RoHS-kompatibilitetsstatus	Kompatibel med undantag
RoHS-undantag (om tillämpligt/känt)	6c
REACH SVHC	Lead 7439-92-1
SCIP	e1c310ef-6b67-4efa-80a6-d307472f4de9

## Allmänt

Antal poler	2	Ledardiameter, AWG, max	AWG 2
Ledardiameter, AWG, min.	AWG 16	Normer	IEC 60947-7-1, UL 1059
Montageskena obestyckad	Montageplatta, TS 35		

## Klämbara ledare (Märkanslutning)

Ledardiameter, AWG, max	AWG 2	Anslutningsriktning	på sidan
Anslutningstyp 2	Skruvanslutning	Anslutningstyp	Skruvanslutning
Antal anslutningar	12	Anslutningsområde, max.	35 mm <sup>2</sup>
Anslutningsområde, min.	1.5 mm <sup>2</sup>	Ledardiameter, AWG, min.	AWG 16
Ledararea, fintrådig med ändhylsor DIN 46228/4, min.	1.5 mm <sup>2</sup>	Ledararea, fintrådig med ändhylsa DIN 46228/1, max.	25 mm <sup>2</sup>
Ledararea, fintrådig med ändhylsa DIN 46228/1, min.	1.5 mm <sup>2</sup>	Ledardiameter, fintrådig, max.	0 mm <sup>2</sup>
Ledararea, fintrådig, min.	1.5 mm <sup>2</sup>	Anslutningsarea, flertrådig, max.	35 mm <sup>2</sup>
Anslutningsarea, flertrådig, min.	1.5 mm <sup>2</sup>	Ledararea, entrådig, max.	35 mm <sup>2</sup>
Ledararea, entrådig, min.	1.5 mm <sup>2</sup>		

## Klämbara ledare (ytterligare anslutning)

Anslutningstyp, ytterligare anslutning	Skruvanslutning
--	-----------------

## Märkdata

Märkarea	35 mm <sup>2</sup>	Märkspänning	1000 V
Märkspänning AC	1000 V	Märkspänning DC	1500 V
Märkström	214 A	Strömm med max. ledare	214 A
Normer	IEC 60947-7-1, UL 1059	Förlusteffekt enligt IEC 60947-7-x	3.60 W

## WPD 205 2X35/4X25+6X16 2XBK

Weidmüller Interface GmbH & Co. KG  
 Klingenbergstraße 26  
 D-32758 Detmold  
 Germany

www.weidmueller.com

## Tekniska data

## Materialdata

Grundläggande material	Wemid	Färgkod	svart
Brännbarhetsklass enligt UL 94	V-0		

## Systemparametrar

Utförande	Skruvanslutning	Ändplatta krävs	Nej
Antal potentialer	1	Antal våningar	1
Antal klämställena per våning	2	Antal potentialer per våning	1
Nivåer internt överkopplade	Ja	Montageskena obestyckad	Montageplatta, TS 35
N-Funktion	Nej	PE-Funktion	Nej
PEN-Funktion	Nej		

## Ytterligare tekniska data

Öppna sidor	sluten	explosionstestat utförande	Ja
Moneringstyp	ihakad		

## Viktig hänvisningstext

Produktinformation	Uttaget motsvarar brandfarlighetsklass V-2 enligt UL94.
--------------------	---

## Klassificeringar

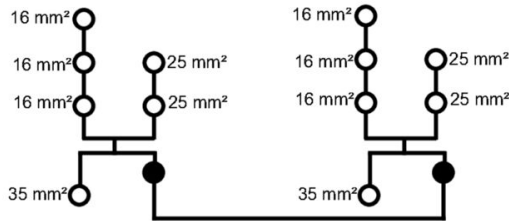
ETIM 8.0	EC000897	ETIM 9.0	EC000897
ETIM 10.0	EC000897	ECLASS 14.0	27-25-01-19
ECLASS 15.0	27-25-01-19		

## WPD 205 2X35/4X25+6X16 2XBK

Weidmüller Interface GmbH & Co. KG  
 Klingenbergstraße 26  
 D-32758 Detmold  
 Germany

### Ritningar

www.weidmueller.com



Conductor connection data according to IEC 60947-7-1 (Cu)

Input	connection point A	
	Copper	Aluminum*
35 mm <sup>2</sup>	3.5 Nm	11.3 Nm
25 mm <sup>2</sup>	3.5 Nm	11.3 Nm
16 mm <sup>2</sup>		
10 mm <sup>2</sup>		
6 mm <sup>2</sup>		
4 mm <sup>2</sup>		
2.5 mm <sup>2</sup>		
Stripping lengths	19 mm	
Allen screw	M5	



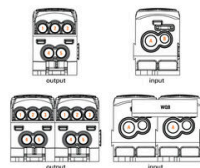
Output	connection point 1/2/3		connection point 4/5		connection point B	
	Copper	Aluminum*	Copper	Aluminum*	Copper	Aluminum*
35 mm <sup>2</sup>						
25 mm <sup>2</sup>			5.1 Nm			
16 mm <sup>2</sup>			2.5 Nm			
10 mm <sup>2</sup>						
6 mm <sup>2</sup>						
4 mm <sup>2</sup>						
2.5 mm <sup>2</sup>						
1.5 mm <sup>2</sup>						
Stripping lengths	12 mm		14 mm		19 mm	
Allen screw	M5		M5		M5	

\* Values according to UL 1059

Stranded Solid Flexible with ferrule Sector shaped

Conductor connection data according to UL 1059 (Al-Cu)

Input (line)	connection point A	
	Copper	Aluminum
AWG 2		
AWG 4		100 lb. in.
AWG 6	31 lb. in.	
AWG 8	31 lb. in.	
AWG 10		
AWG 12		
max. current	115 A	85 A
Voltage size B.C (UR)	600 V	

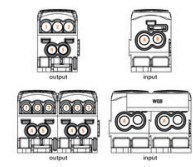


Output (load)	connection point 1/2/3		connection point 4/5		connection point B	
	Copper	Aluminum	Copper	Aluminum	Copper	Aluminum
AWG 4						
AWG 6		45.1 lb. in.				
AWG 8			45.1 lb. in.			
AWG 10			45.1 lb. in.			
AWG 12	22.1 lb. in.	22.1 lb. in.			22.1 lb. in.	22.1 lb. in.
AWG 14						
AWG 16						
max. current	85 A	50 A	85 A	65 A	85 A	50 A
Voltage size B.C (UR)	600 V					

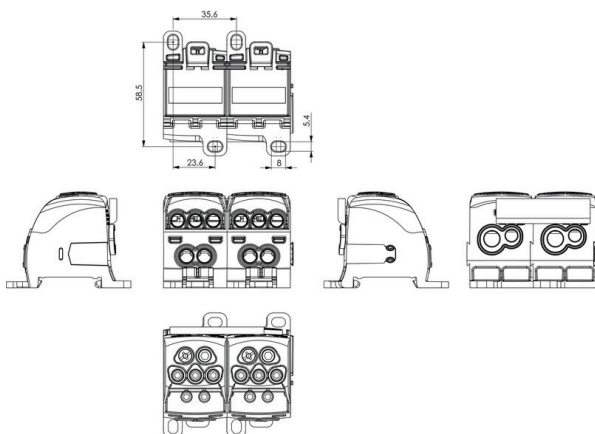
Stranded Solid Flexible with ferrule Sector shaped

CSA Rating data according to CSA 22.2 No. 158

Certificate No. (CSA)	209932			
	Input CP-A	CP-1/2/3	CP-4/5	CP-B
AWG 4				
AWG 6				
AWG 8	31 lb. in.			
AWG 10			22.1 lb. in.	
AWG 12			22.1 lb. in.	
AWG 14				
AWG 16				
max. current	115 A	85 A	85 A	85 A
Voltage size C (CSA)	600 V			



Stranded Solid Flexible with ferrule Sector shaped



## WPD 205 2X35/4X25+6X16 2XBK

Weidmüller Interface GmbH & Co. KG  
Klingenbergstraße 26  
D-32758 Detmold  
Germany

www.weidmueller.com

## Tillbehör

## Överkopplingar



Fördelningen eller mångfaldigandet av en potential till angränsande kopplingsplinter genomförs via en överkoppling. Ytterligare insatser från kabeldragning kan lätt undvikas. Även om polerna bryts ut är kontaktens tillförlitlighet i kopplingsplintar fortfarande garanterad. Vår portfölj erbjuder pluggbara och skruvbara överkopplingsystem för modulär plintar.

## Allmänna beställningsdata

Typ	WQB WPD X05/2	Utförande
Art.nr.	<a href="#">1561960000</a>	Överkoppling (plint), instucken, grå, 135 A, Antal poler: 2, Delning i
GTIN (EAN)	4050118367140	mm (P): 35.60, Isolerad: Ja, Bredd: 52.8 mm
Förp.	20 ST	
Typ	WQB WPD X05/3	Utförande
Art.nr.	<a href="#">1561970000</a>	Överkoppling (plint), instucken, grå, 135 A, Antal poler: 3, Delning i
GTIN (EAN)	4050118367133	mm (P): 35.60, Isolerad: Ja, Bredd: 88.4 mm
Förp.	20 ST	

## Stiftnyckelsatser

Insexnyckel i genomhärdat krom-vanadin-stål, tillverkad enligt DIN ISO 2936 L (DIN 911), ytan högklassigt förädlad.



## Allmänna beställningsdata

Typ	SKS 2,0-8,0 MR	Utförande
Art.nr.	<a href="#">9008870000</a>	Vinkelskruvmejsel och stiftnyckel
GTIN (EAN)	4032248266623	
Förp.	1 ST	

## Krysspårskruvmejsel, typ Pozidriv



Kryssmejsel, Typ Pozidriv, SDK PZ DIN 5262, ISO 8764/2-PZ, klingprofil enligt ISO 8764-PZ, Spets krom top, SoftFinish-handtag

**WPD 205 2X35/4X25+6X16 2XBK**

**Weidmüller Interface GmbH & Co. KG**  
Klingenbergstraße 26  
D-32758 Detmold  
Germany

[www.weidmueller.com](http://www.weidmueller.com)

**Tillbehör****Allmänna beställningsdata**

Typ	SDK PZ2	Utförande
Art.nr.	<a href="#">9008540000</a>	Skruvmejsel, Skruvmejsel
GTIN (EAN)	4032248056538	
Förp.	1 ST	