

WPD 106 1X70/2X25+3X16 RD**Weidmüller Interface GmbH & Co. KG**

Klingenbergstraße 26

D-32758 Detmold

Germany

www.weidmueller.com



Våra WPD 1XX fördelarblock används i alla situationer där effekt levereras och distribueras. Deras användarvänliga utformning ger en bättre översikt och möjliggör snabb och effektiv implementering av platssparande kraftfördelning.

Allmänna beställningsdata

Utförande	Potentialfördelningsplint, Skruvanslutning, röd, 70 mm ² , 2 15 A, 1000 V, Antal anslutningar: 6, Antal våningar: 1
Art.nr.	2725340000
Typ	WPD 106 1X70/2X25+3X16 RD
GTIN (EAN)	4050118796544
Förp.	1 items

WPD 106 1X70/2X25+3X16 RD

Weidmüller Interface GmbH & Co. KG
Klingenbergstraße 26
D-32758 Detmold
Germany

www.weidmueller.com

Tekniska data

Godkännanden

Godkännanden



ROHS	Uppfyllelse
UL File Number Search	UL-webbplats
Certifikat nr (cURus)	E60693

Mått och vikter

Djup	50.4 mm	Byggdjup (tum)	1.9842 inch
Höjd	74.5 mm	Bygghöjd (tum)	2.9331 inch
Bredd	39.5 mm	Byggbredd (tum)	1.5551 inch
Nettovikt	200 g		

Temperaturer

Lagertemperatur	-25 °C...55 °C	Omgivningstemperatur	-50 °C...85 °C
Varaktig driftstemperatur, min.	-50 °C	Varaktig driftstemperatur, max.	130 °C

Miljööverensstämmelse för produkt

RoHS-kompatibilitetsstatus	Kompatibel med undantag
RoHS-undantag (om tillämpligt/känt)	6c
REACH SVHC	Lead 7439-92-1
SCIP	e1c310ef-6b67-4efa-80a6-d307472f4de9

Märkdata IECEx/ATEX

Certifikat nr. (ATEX)	CNEX16ATEX0005U	Certifikat nr. (IECEX)	IECEXCNEX16.0005U
Max. spänning (ATEX)	880 V	Ström (ATEX)	160 A
Ledararea max. (ATEX)	50 mm ²	Max. spänning (IECEX)	880 V
Ström (IECEX)	160 A		

Allmänt

Antal poler	1	Ledardiameter, AWG, max	AWG 2/0
Ledardiameter, AWG, min.	AWG 16	Normer	IEC 60947-7-1, UL 1059
Montageskena obestyckad	Montageplatta, TS 35		

Klämbara ledare (Märkanslutning)

Ledardiameter, AWG, max	AWG 2/0	Anslutningsriktning	på sidan
Anslutningstyp 2	Skruvanslutning	Anslutningstyp	Skruvanslutning
Antal anslutningar	6	Anslutningsområde, max.	70 mm ²
Anslutningsområde, min.	1.5 mm ²	Ledardiameter, AWG, min.	AWG 16
Ledararea, fintrådig med ändhylsor DIN 46228/4, min.	1.5 mm ²	Ledararea, fintrådig med ändhylsa DIN 46228/1, max.	50 mm ²
Ledararea, fintrådig med ändhylsa DIN 46228/1, min.	1.5 mm ²	Ledardiameter, fintrådig, max.	0 mm ²
Ledararea, fintrådig, min.	1.5 mm ²	Anslutningsarea, flertrådig, max.	70 mm ²
Anslutningsarea, flertrådig, min.	1.5 mm ²	Ledararea, entrådig, max.	70 mm ²
Ledararea, entrådig, min.	1.5 mm ²		

WPD 106 1X70/2X25+3X16 RD

Weidmüller Interface GmbH & Co. KG
Klingenbergstraße 26
D-32758 Detmold
Germany

www.weidmueller.com

Tekniska data

Klämbara ledare (ytterligare anslutning)

Anslutningstyp, ytterligare anslutning Skruvanslutning

Märkdata

Märkarea	70 mm ²	Märkspänning	1000 V
Märkspänning AC	1000 V	Märkspänning DC	1500 V
Märkström	215 A	Ström med max. ledare	215 A
Normer	IEC 60947-7-1, UL 1059		

Märkdata enligt CSA

Certifikat-Nr. (cCSAus) 70128467

Märkdata enligt UL

Certifikat nr (cURus) E60693

Materialdata

Grundläggande material	Wemid	Färgkod	röd
Brännbarhetsklass enligt UL 94	V-0		

Systemparametrar

Utförande	Skruvanslutning	Ändplatta krävs	Nej
Antal potentialer	1	Antal våningar	1
Antal klämställena per våning	2	Antal potentialer per våning	1
Nivåer internt överkopplade	Ja	Montageskena obestyckad	Montageplatta, TS 35
N-Funktion	Ja	PE-Funktion	Nej
PEN-Funktion	Nej		

Ytterligare tekniska data

Öppna sidor	sluten	explosionstestat utförande	Ja
Monteringstyp	ihakad		

Viktig hänvisningstext

Produktinformation Uttaget motsvarar brandfarlighetsklass V-2 enligt UL94.

Klassificeringar

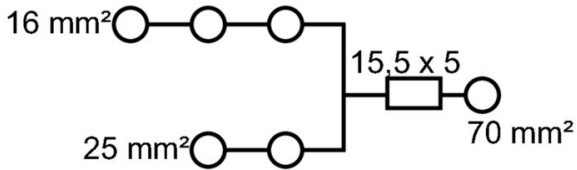
ETIM 8.0	EC000897	ETIM 9.0	EC000897
ETIM 10.0	EC000897	ECLASS 14.0	27-25-01-19
ECLASS 15.0	27-25-01-19		

WPD 106 1X70/2X25+3X16 RD

Weidmüller Interface GmbH & Co. KG
Klingenbergstraße 26
D-32758 Detmold
Germany

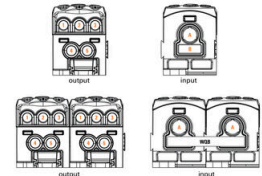
Ritningar

www.weidmueller.com



Conductor connection data according to IEC 60947-7-1 (Cu)

Input	connection point A		CP** B	
	Copper	Aluminum*	Copper	Aluminum*
10 mm²	10 Nm	13,5 Nm	13,5 Nm	
25 mm²	10 Nm			
35 mm²				
50 mm²				
70 mm²				
Flat band 15,5x5 mm			2 Nm	
Stripping lengths	19 mm		17 mm	
Allen screw	M3		M3	



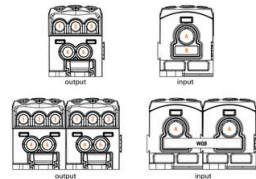
Output	connection point 1/2/3		connection point 4/5	
	Copper	Aluminum*	Copper	Aluminum*
25 mm²				
10 mm²				
10 mm²				
6 mm²				
2,5 mm²				
2,5 mm²				
Stripping lengths	12 mm		14 mm	
Allen screw	M3		M3	

* Values according to UL 1059 ** CP - connection point

Legend: Stranded, Solid, Flexible with female, Sector shaped, Flat band

Conductor connection data according to UL 1059 (Al+Cu)

Input (line)	connection point A		CP** B	
	Copper	Aluminum	Copper	Aluminum
AWG 2/0				
AWG 1/0				
AWG 2	88.5 lb In.	129.4 lb In.	100 lb In.	
AWG 4				
AWG 6				
AWG 8				
AWG 10				
Flat band 15,5x5,2 mm				17.4 lb In.
max. current	150 A	150 A	135 A	100 A
Voltage size B.C (dB)	600 V			

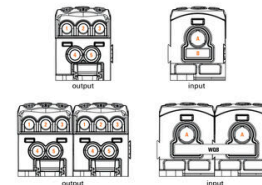


Output (leaf)	connection point 1/2/3		connection point 4/5	
	Copper	Aluminum	Copper	Aluminum
AWG 4				
AWG 6				
AWG 8				
AWG 10				
AWG 12	22.8 lb In.	22.8 lb In.	22.8 lb In.	22.8 lb In.
AWG 14				
AWG 16				
max. current	65 A	50 A	50 A	50 A
Voltage size B.C (dB)	600 V			

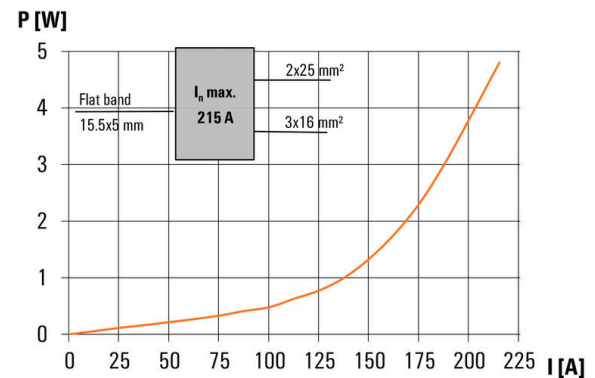
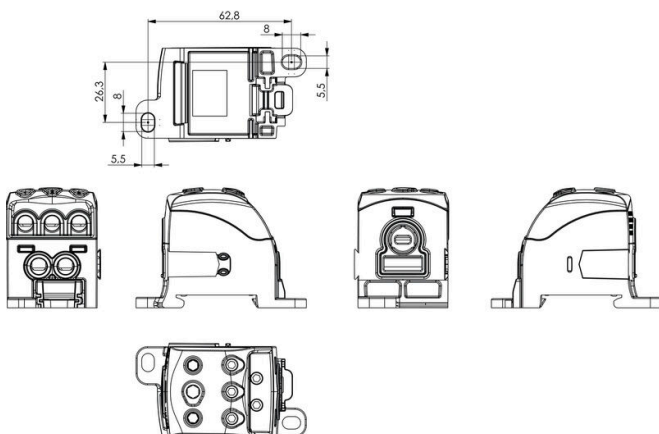
Legend: Stranded, Solid, Flexible with female, Sector shaped, Flat band

CSA rating data according to CSA 22.2 No. 158

Input	Output	
	CP* A	CP* 4/5
AWG 2/0		
AWG 1/0		
AWG 2	10 Nm	
AWG 4		
AWG 6		
AWG 8		
AWG 10		
AWG 12	2 Nm	2 Nm
AWG 14		
AWG 16		
max. current	175 A	65 A
Voltage size C (CSA)	600 V	



Legend: Stranded, Solid, Flexible with female, Sector shaped, Flat band



WPD 106 1X70/2X25+3X16 RD

Weidmüller Interface GmbH & Co. KG
Klingenbergstraße 26
D-32758 Detmold
Germany

www.weidmueller.com

Tillbehör

Stiftnyckelsatser

Insexnyckel i genomhärdat krom-vanadin-stål, tillverkad enligt DIN ISO 2936 L (DIN 911), ytan högklassigt förädlad.



Allmänna beställningsdata

Typ	SKS 2,0-8,0 MR	Utförande
Art.nr.	9008870000	socket wrenches
GTIN (EAN)	4032248266623	
Förp.	1 ST	

Spår-Skruvmejsel



Spårskruvmejsel med rundklinga, SD DIN 5265, ISO 2380/2, klingprofil enligt DIN 5264, ISO 2380/1, Spets krom top, SoftFinish-handtag

Allmänna beställningsdata

Typ	SDS 0.6X3.5X100	Utförande
Art.nr.	9008330000	Skruvmejsel, Skruvmejsel
GTIN (EAN)	4032248056286	
Förp.	1 ST	

Överkopplingar



Fördelningen eller mångfaldigandet av en potential till angränsande kopplingsplinter genomförs via en överkoppling. Ytterligare insatser från kabeldragning kan lätt undvikas. Även om polerna bryts ut är kontaktens tillförlitlighet i kopplingsplintar fortfarande garanterad. Vår portfölj erbjuder pluggbara och skruvbara överkopplingssystem för modulär plintar.

Allmänna beställningsdata

Typ	WQB WPD X06/2	Utförande
Art.nr.	1561940000	Överkoppling (plint), instucken, grå, 215 A, Antal poler: 2, Delning i
GTIN (EAN)	4050118367126	mm (P): 39.50, Isolerad: Ja, Bredd: 7 mm
Förp.	3 ST	