

HDC 24B TSS 1M40 WMP**Weidmüller Interface GmbH & Co. KG**

Klingenbergstraße 26

D-32758 Detmold

Germany

www.weidmueller.com



Våra flänsmonterade kapslingar av plast har en inbyggd kabelförskruvning och skruvlåsning. De tätar direkt på panelväggen och kan därför användas utan tillsatskapsling. Kapslingarna har en imponerande låg vikt och ger optimalt skydd mot föroreningar, vatten och vibrationer.

Allmänna beställningsdata

Utförande	HDC - kapsling, Installationsstorlek: 8, Skyddsklass: IP66, IP67, i ijacket tillstånd, Kabelingång på sidan, Skruv, , Storlek på kabelinföringar: M 40
Art.nr.	2716780000
Typ	HDC 24B TSS 1M40 WMP
GTIN (EAN)	4050118803655
Förp.	1 items

HDC 24B TSS 1M40 WMP

Weidmüller Interface GmbH & Co. KG

Klingenbergstraße 26

D-32758 Detmold

Germany

www.weidmueller.com

Tekniska data

Godkännanden

Godkännanden



ROHS	Uppfyllelse
UL File Number Search	UL-webbplats
Certifikat nr (cURus)	E223801

Mått och vikter

Nettovikt	185.68 g
-----------	----------

Temperaturer

Omgivningstemperatur	-40 °C...100 °C
----------------------	-----------------

Miljööverensstämmelse för produkt

RoHS-kompatibilitetsstatus	Kompatibel utan undantag
REACH SVHC	Nej mSvHC över 0,1 viktprocent

Kabelförskruvning WMP

Kabeldiameter min.	19 mm	Kabeldiameter max.	28 mm
Nyckelbredd	36 mm	Storlek på kabelinföringar	M 40

Allmänna data

Brännbarhetsklass enligt UL 94	V-0	Yta	obehandlad
Skyddsklass	IP66, IP67, i ijacket tillstånd		

Mått

Kabelingång	w. kabelförskruvningar
-------------	------------------------

Utförande

Kabelförskruvningar, antal	1	Storlek på kabelinföringar	M 40
Överdel/Underdel/Lock	upper part	Övertäckning	utan lock
Åtdragningsmoment	3 Nm	Antal kabelingång på sidan	1
Utförande kapsling	Kabelingång på sidan	Utförande låssystem	Skruv
Installationsstorlek	8	Kabelingång	w. kabelförskruvningar
Tätning	NBR	Färg (RAL)	RAL 9011
BG	8	Lämplig för ModuPlug®	Ja

Klassificeringar

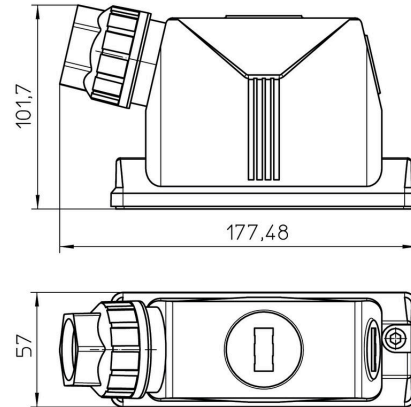
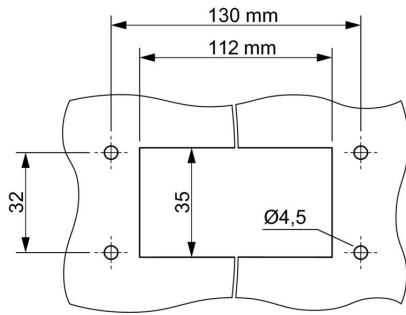
ETIM 8.0	EC000437	ETIM 9.0	EC000437
ETIM 10.0	EC000437	ECLASS 14.0	27-44-02-02
ECLASS 15.0	27-44-02-02		

HDC 24B TSS 1M40 WMP

Weidmüller Interface GmbH & Co. KG
Klingenbergstraße 26
D-32758 Detmold
Germany

Ritningar

www.weidmueller.com



HDC 24B TSS 1M40 WMP**Weidmüller Interface GmbH & Co. KG**

Klingenbergstraße 26

D-32758 Detmold

Germany

Tillbehör

www.weidmueller.com

Montagevinklar

Våra flänsmonterade kapslingar av plast har en inbyggd kabelförskruvning och skruvlåsning. De tätar direkt på panelväggen och kan därför användas utan tillsatskapsling. Kapslingarna har en imponerande låg vikt och ger optimalt skydd mot föroreningar, vatten och vibrationer.

Allmänna beställningsdata

Typ	HDC AF SET WM	Utförande
Art.nr.	2716800000	HDC - kapsling, Installationsstorlek: , Skyddsklass:
GTIN (EAN)	4050118803679	
Förp.	1 ST	
Typ	HDC AF WM	Utförande
Art.nr.	2716790000	HDC - kapsling, Installationsstorlek: , Skyddsklass:
GTIN (EAN)	4050118803662	
Förp.	20 ST	