

## HDC 24B TOS 1M40 WMP

Weidmüller Interface GmbH &amp; Co. KG

Klingenbergstraße 26

D-32758 Detmold

Germany

www.weidmueller.com



Våra flänsmonterade kapslingar av plast har en inbyggd kabelförskruvning och skruvlåsning. De tätar direkt på panelväggen och kan därför användas utan tillsatskapsling. Kapslingarna har en imponerande låg vikt och ger optimalt skydd mot föroreningar, vatten och vibrationer.

## Allmänna beställningsdata

|            |   |
|------------|---|
| Utförande  | HDC - kapsling, Installationsstorlek: 8, Skyddsklass: IP66, IP67, i ijackat tillstånd, Kabelingång ovan-sida, Skruv, , Storlek på kabelinföringar: M 40 |
| Art.nr.    | <a href="#">2716740000</a>  |
| Typ        | HDC 24B TOS 1M40 WMP  |
| GTIN (EAN) | 4050118803617   |
| Förp.      | 1 items   |

## HDC 24B TOS 1M40 WMP

Weidmüller Interface GmbH & Co. KG  
Klingenbergstraße 26  
D-32758 Detmold  
Germany

www.weidmueller.com

## Tekniska data

## Godkännanden

Godkännanden



|                       |                              |
|-----------------------|------------------------------|
| ROHS                  | Uppfyllelse                  |
| UL File Number Search | <a href="#">UL-webbplats</a> |
| Certifikat nr (cURus) | E223801                      |

## Mått och vikter

|           |          |
|-----------|----------|
| Nettovikt | 185.68 g |
|-----------|----------|

## Temperaturer

|                      |                 |
|----------------------|-----------------|
| Omgivningstemperatur | -40 °C...100 °C |
|----------------------|-----------------|

## Miljööverensstämmelse för produkt

|                            |                                |
|----------------------------|--------------------------------|
| RoHS-kompatibilitetsstatus | Kompatibel utan undantag       |
| REACH SVHC                 | Nej mSvHC över 0,1 viktprocent |

## Kabelförskruvning WMP

|                    |       |                            |       |
|--------------------|-------|----------------------------|-------|
| Kabeldiameter min. | 19 mm | Kabeldiameter max.         | 28 mm |
| Nyckelbredd        | 36 mm | Storlek på kabelinföringar | M 40  |

## Allmänna data

|                                |                                 |     |            |
|--------------------------------|---------------------------------|-----|------------|
| Brännbarhetsklass enligt UL 94 | V-0                             | Yta | obehandlad |
| Skyddsklass                    | IP66, IP67, i ijacket tillstånd |     |            |

## Mått

|             |                        |
|-------------|------------------------|
| Kabelingång | w. kabelförskruvningar |
|-------------|------------------------|

## Utförande

|                            |                        |                            |                      |
|----------------------------|------------------------|----------------------------|----------------------|
| Kabelförskruvningar, antal | 1                      | Storlek på kabelinföringar | M 40                 |
| Överdel/Underdel/Lock      | upper part             | Övertäckning               | utan lock            |
| Åtdragningsmoment          | 3 Nm                   | Antal kabelingång uppe     | 1                    |
| Antal kabelingång på sidan | 1                      | Utförande kapsling         | Kabelingång ovansida |
| Utförande låssystem        | Skruv                  | Installationsstorlek       | 8                    |
| Kabelingång                | w. kabelförskruvningar | Tätning                    | NBR                  |
| Färg (RAL)                 | RAL 9011               | BG                         | 8                    |
| Lämplig för ModuPlug®      | Ja                     |                            |                      |

## Klassificeringar

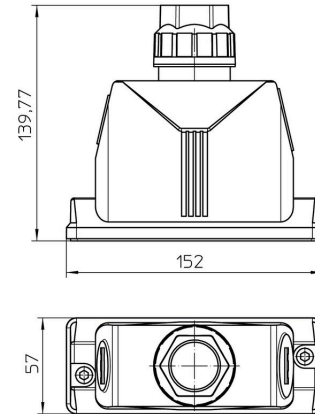
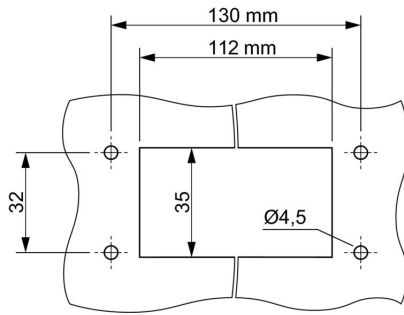
|             |             |             |             |
|-------------|-------------|-------------|-------------|
| ETIM 8.0    | EC000437    | ETIM 9.0    | EC000437    |
| ETIM 10.0   | EC000437    | ECLASS 14.0 | 27-44-02-02 |
| ECLASS 15.0 | 27-44-02-02 |             |             |

**HDC 24B TOS 1M40 WMP**

**Weidmüller Interface GmbH & Co. KG**  
Klingenbergstraße 26  
D-32758 Detmold  
Germany

**Ritningar**

[www.weidmueller.com](http://www.weidmueller.com)



## HDC 24B TOS 1M40 WMP

Weidmüller Interface GmbH & Co. KG  
Klingenbergstraße 26  
D-32758 Detmold  
Germany

## Tillbehör

www.weidmueller.com

## Montagevinklar



Våra flänsmonterade kapslingar av plast har en inbyggd kabelförskruvning och skruvlåsning. De tätar direkt på panelväggen och kan därför användas utan tillsatskapsling. Kapslingarna har en imponerande låg vikt och ger optimalt skydd mot föroreningar, vatten och vibrationer.

## Allmänna beställningsdata

|            |                           |  |
|------------|---------------------------|--|
| Typ        | HDC AF SET WM             | Utförande  |
| Art.nr.    | <a href="#">271680000</a> | HDC - kapsling, Installationsstorlek: , Skyddsklass: |
| GTIN (EAN) | 4050118803679             |  |
| Förp.      | 1 ST                      |  |
| Typ        | HDC AF WM                 | Utförande  |
| Art.nr.    | <a href="#">271679000</a> | HDC - kapsling, Installationsstorlek: , Skyddsklass: |
| GTIN (EAN) | 4050118803662             |  |
| Förp.      | 20 ST                     |  |