

## HDC MDF 10B

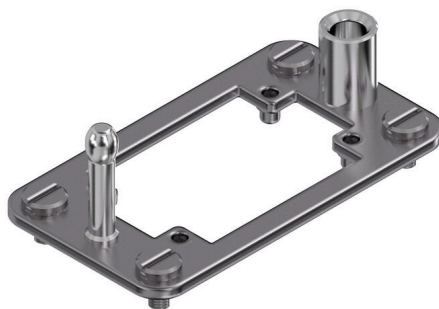
Weidmüller Interface GmbH &amp; Co. KG

Klingenbergstraße 26

D-32758 Detmold

Germany

www.weidmueller.com



Metaldockningsstationen tillåter en precis och säker anslutning av kontaktdon, vilket gör ramarna perfekt lämpliga för användningar som behöver blind- eller automatisk dockning. Dess robusta metallkonstruktion ger god stabilitet, medan den flytande monteringen på ett tillförlitligt sätt kompenserar för felställning. Detta gör det enklare att visa kontaktdonets sidor och ökar processtillförlitligheten.

Ramen är lämplig för ModuPlug®-ramar och erbjuder flexibla användningsalternativ. Långa styrestift stöder exakt inriktning.

## Allmänna beställningsdata

Art.nr.	2708500000
Typ	<a href="#">HDC MDF 10B</a>
GTIN (EAN)	4064675006848
Förp.	1 items

## HDC MDF 10B

Weidmüller Interface GmbH &amp; Co. KG

Klingenbergstraße 26

D-32758 Detmold

Germany

www.weidmueller.com

## Tekniska data

## Godkännanden

ROHS Uppfyllelse

## Mått och vikter

Djup	55 mm	Byggdjup (tum)	2.1654 inch
Höjd	44.05 mm	Bygghöjd (tum)	1.7342 inch
Bredd	99 mm	Byggbredd (tum)	3.8976 inch
Nettovikt	35 g		

## Miljööverensstämmelse för produkt

RoHS-kompatibilitetsstatus	Kompatibel utan undantag
REACH SVHC	Nej mSvHC över 0,1 viktprocent

## Viktig hänvisningstext

Produktinformation	En offset på $\pm 2$ mm kan kompenseras flytande på båda sidor. En offset på $\pm 1$ mm kan kompenseras flytande på ena sidan.
--------------------	---

## Klassificeringar

ETIM 8.0	EC002312	ETIM 9.0	EC002312
ETIM 10.0	EC002312	ECLASS 14.0	27-44-02-92
ECLASS 15.0	27-44-02-92		

**Ritningar**

