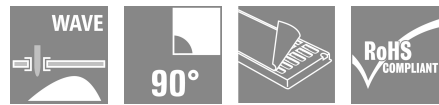


D-SUB F6.3 T09HB 3.2B4 TY BK

Weidmüller Interface GmbH & Co. KG
Klingenbergstraße 26
D-32758 Detmold
Germany

www.weidmueller.com

Produktillustration

Produktsortimentet omfattar följande designtyper:

- 90°, liggande (horisontell) och 180°, stående (vertikal)
- Flänsdesign som borrarat hål, UNC 4-40 gängad mutter och UNC 4-40 gängad mutter
- Stansade kontakter (märkström: 3 A)
- THT-lödprocess
- Brett utbud av olika designtyper, även med rastclip
- Förpackad på bricka (TY)
- Utökat temperaturområde på -55 °C till +85 °C för maximal prestandakapacitet

Allmänna beställningsdata

Utförande	OMNIMATE-data - D-SUB-kontakt, Hylslist, Skruvgänga UNC 4-40, THT lödanslutning, Delning i mm (P): 2.77 mm, Antal poler: 9, $\geq 50 \mu\text{m}$ Ni / $100 \mu\text{m}$ Sn , 500, PBT GF, svart, Tray
Art.nr.	2706970000
Typ	D-SUB F6.3 T09HB 3.2B4 TY BK
GTIN (EAN)	4050118809695
Förp.	90 items
Förpackning	Tray
Leveransstatus	Avanmäld
Tillgänglig till	2024-08-31T00:00:00+02:00

Skapandedatum 30.01.2026 07:33:51 MEZ

Katalogversion / Ritningar

D-SUB F6.3 T09HB 3.2B4 TY BK

Weidmüller Interface GmbH & Co. KG

Klingenbergstraße 26

D-32758 Detmold

Germany

www.weidmueller.com

Tekniska data

Godkännanden

Godkännanden



ROHS	Uppfyllelse
UL File Number Search	UL-webbplats
Certifikat nr. (UR)	E92202

Mått och vikter

Djup	18.3 mm	Byggdjup (tum)	0.7205 inch
Höjd	12.55 mm	Bygghöjd (tum)	0.4941 inch
Bredd	30.81 mm	Byggbredd (tum)	1.213 inch
Nettovikt	11.11 g		

Miljööverensstämmelse för produkt

RoHS-kompatibilitetsstatus	Kompatibel utan undantag
REACH SVHC	Nej mSvHC över 0,1 viktprocent

Systemspecifikationer

Antal poler	9	Lödstiftlängd (l)	3.2 mm
Montering på kretskortet	THT lödanslutning	Delning i tum (P)	0.109 "
Skärmmaterial	Stål	Ändplatta, Egenskap	Skruvgänga UNC 4-40
Anslutningstyp	Lödanslutning	Produktfamilj	OMNIMATE-data - D-SUB-kontakt
Delning i mm (P)	2.77 mm	Stickcykler	500
Anslutningsvinkel	90°	Skärmarea	förtennad
Lödprocess	Manuell lödning, Våglödning	Dimensioner för lödstift	oktogonal
Tolerans för lödstiftsposition	± 0,1 mm		

Elektriska egenskaper

Spänningstålighet kontakt/kontakt	1000 V AC	Isolationsmotstånd	≥ 1000 MΩ
Nominell spänning	250 V	Märkström	3 A

Packaging

Förpackning	Tray	VPE-längd	305.00 mm
VPE-bredd	202.00 mm	VPE-höjd	25.00 mm

Materialdata

Isoleringsmaterial	PBT GF	Färgkod	svart
Färgtabell (jämförbar)	RAL 9011	Isolationsmotstånd	≥ 1000 MΩ
Moisture Level (MSL)		Brännbarhetsklass enligt UL 94	V-0
Kontaktgrundmaterial	Cu-legering	Kontaktmaterial	Kopparlegering
Kontakttyta	Guld över nickel	Skiktstruktur för lödanslutningen	≥ 50 μ" Ni / 100 μ" Sn
Skiktstruktur för stiftkontakten	≥ 50 μ" Ni / 30 μ" Au	Drifttemperatur, min.	-55 °C
Drifttemperatur, max	105 °C		

D-SUB F6.3 T09HB 3.2B4 TY BK

Weidmüller Interface GmbH & Co. KG
Klingenbergstraße 26
D-32758 Detmold
Germany

www.weidmueller.com

Tekniska data**Viktig hänvisningstext**

Hänvisningstext

Klassificeringar

ETIM 8.0	EC002637	ETIM 9.0	EC002637
ETIM 10.0	EC002637	ECLASS 14.0	27-46-02-01
ECLASS 15.0	27-46-02-01		

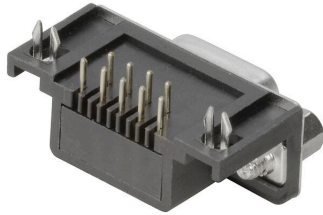
D-SUB F6.3 T09HB 3.2B4 TY BK

Weidmüller Interface GmbH & Co. KG
Klingenbergstraße 26
D-32758 Detmold
Germany

Ritningar

www.weidmueller.com

Produktillustration

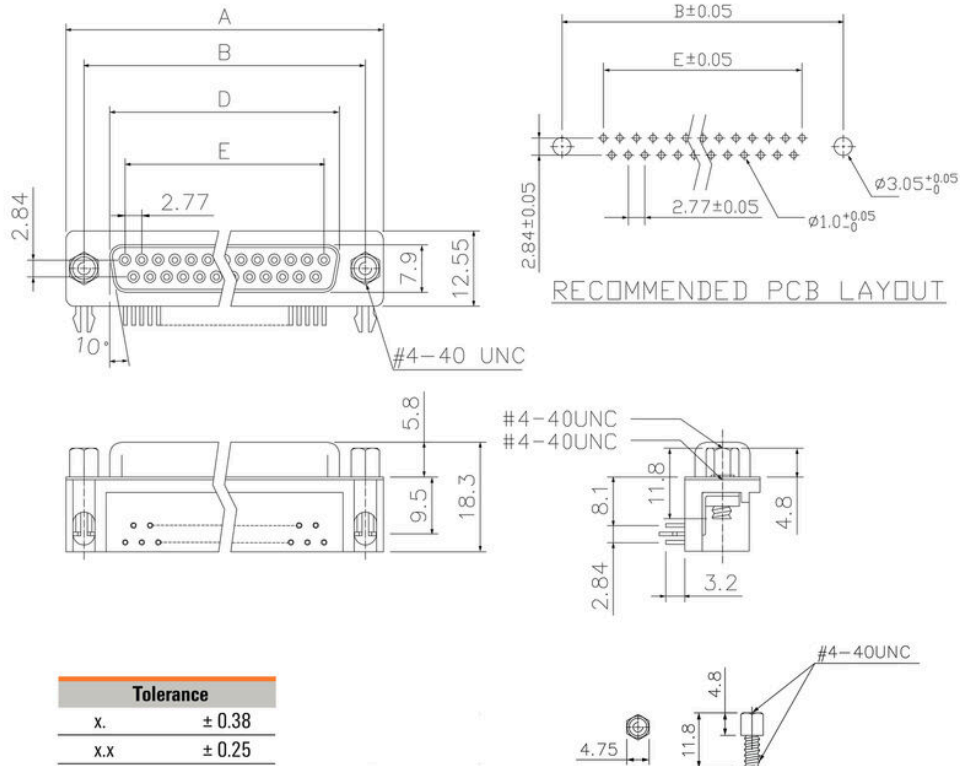


D-SUB F6.3 T09HB 3.2B4 TY BK

Weidmüller Interface GmbH & Co. KG
 Klingenbergstraße 26
 D-32758 Detmold
 Germany

Ritningar

www.weidmueller.com



Tolerance	
x.	± 0.38
x.X	± 0.25
x.xx	± 0.13
DIM	TOL
x.	± 3°
x.X	± 1.0°
Angle	TOL

Dimensions

No. of poles	A	B	D	E
9	30.81	24.99	16.33	11.08
15	39.14	33.32	24.66	19.39
25	53.04	47.04	38.38	33.24