

SAIBWC-M-4D-4/9-M12-CG**Weidmüller Interface GmbH & Co. KG**

Klingenbergstraße 26

D-32758 Detmold

Germany

www.weidmueller.com



Individuella kabellängder krävs ofta nuförtiden. För att uppfylla detta krav erbjuder Weidmüller ett brett utbud av kontaktdon för fri konfektionering.

Han- och hondelar för konfektionerbar montering för anslutningarna M8, M12, M16 och 7/8" som är mycket stabila och till exempel passar för maskinteknik. Kontaktdonet M12 erbjuder ett urval av 5 olika anslutningssystem.

Crimpanslutningen kännetecknas av hög funktionell tillförlitlighet. Med den här anslutningstekniken kontaktpressas ledaren på kontakten och griper sedan in i kontakthållaren. Anslutningen mellan ledaren och crimpen är vibrationssäker och har långvarig stabilitet.

Crimpkontakter ska beställas separat.

Allmänna beställningsdata

Utförande	Fältanslutningsbar anslutning, M12
Art.nr.	2702700000
Typ	SAIBWC-M-4D-4/9-M12-CG
GTIN (EAN)	4050118765311
Förp.	1 items

SAIBWC-M-4D-4/9-M12-CG

Weidmüller Interface GmbH & Co. KG
Klingenbergstraße 26
D-32758 Detmold
Germany

www.weidmueller.com

Tekniska data

Godkännanden

ROHS Uppfyllelse

Mått och vikter

Diameter 14 mm Nettovikt 20.5 g

Miljööverensstämmelse för produkt

RoHS-kompatibilitetsstatus Kompatibel med undantag
RoHS-undantag (om tillämpligt/känt) 6c
REACH SVHC Lead 7439-92-1
SCIP ebf89fc8-a87f-4691-b87a-dfb9921774b4

Tekniska data för konfektionerbara kontaktdon

Antal poler	4	Kodering	D-kodad
Kontaktyta	förgylld	LED	Nej
Anslutningstyp	Crimpslutning	Kapslingsmaterial	Cu-legering Ni-pläterad
Kabeldiameter max.	9 mm	Kabeldiameter min.	4 mm
Ledardiameter, max.	0.82 mm ²	Ledardiameter, min.	0.08 mm ²
Nominell spänning	50 V	Märkström	2 A
Skyddsklass	IP67	Stickcykler	≥ 200
Kontakttyp	Hona	Skärmanslutning	Ja
Material låsring	Mässing, förnicklad	Temperaturområde kapsling	-40 ... +85 °C

Allmänna data

Antal poler	4	Anslutning 1	M12
Anslutning 2	Crimp	Brännbarhetsklass enligt UL 94	V-0
Kapslingsmaterial	Cu-legering Ni-pläterad	Anslutningsgänga	M12
Kontaktyta	förgylld	Ledararea, fintrådig, min.	0.08 mm ²
Ledardiameter, fintrådig, max.	0.82 mm ²	Skyddsklass	IP67
Stickcykler	≥ 200		

Allmänna standarder

Kontaktdon Norm IEC 61076-2-101

Elektriska egenskaper

Nominell spänning 50 V

Normer

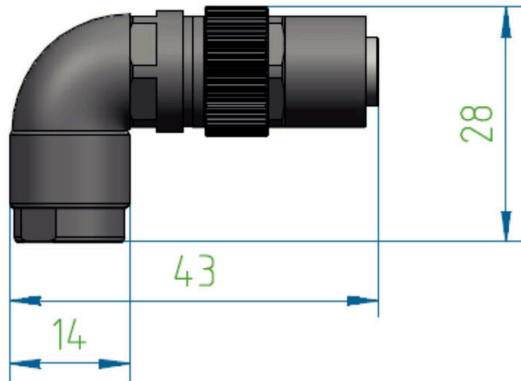
Kontaktdon Norm	IEC 61076-2-101	Brandskydd i spårbundna fordon	EN 45545 HL3
Stöt- och vibrationssäker motsvarande	EN 50155:2001, DIN EN 61373		

Klassificeringar

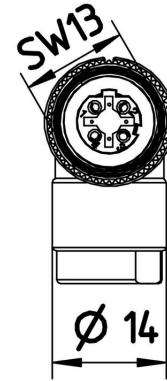
ETIM 8.0	EC002635	ETIM 9.0	EC002635
ETIM 10.0	EC002635	ECLASS 14.0	27-44-01-16
ECLASS 15.0	27-44-01-16		

Ritningar

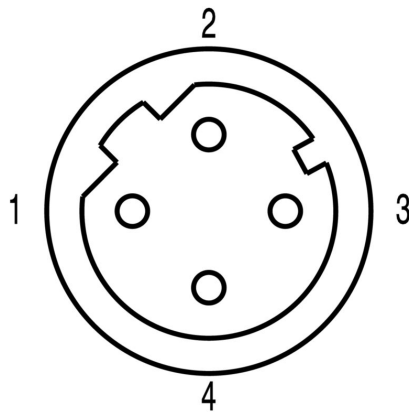
Profilritning



Profilritning



Polschema



SAIBWC-M-4D-4/9-M12-CG

Weidmüller Interface GmbH & Co. KG
 Klingenbergstraße 26
 D-32758 Detmold
 Germany

www.weidmueller.com

Tillbehör

Skärmad kabelförskruvning



Individuella kabellängder krävs ofta nuförtiden. För att uppfylla detta krav erbjuder Weidmüller ett brett utbud av kontaktdon för fri konfektionering.

Han- och hondelar för konfektionerbar montering för anslutningarna M8, M12, M16 och 7/8" som är mycket stabila och till exempel passar för maskinteknik. Kontaktdonet M12 erbjuder ett urval av 5 olika anslutningssystem.

Crimpanslutningen kännetecknas av hög funktionell tillförlitlighet. Med den här anslutningstekniken kontaktpressas ledaren på kontakten och griper sedan in i kontakthållaren. Anslutningen mellan ledaren och crimpen är vibrationssäker och har långvarig stabilitet. Crimpkontakter ska beställas separat.

Allmänna beställningsdata

Typ	SAI-M12-KBC-18/20	Utförande
Art.nr.	2664860000	Contact
GTIN (EAN)	4050118755206	
Förp.	100 ST	
Typ	SAI-M12-KBC-20/22	Utförande
Art.nr.	2664870000	Contact
GTIN (EAN)	4050118755213	
Förp.	100 ST	
Typ	SAI-M12-KBC-22/24	Utförande
Art.nr.	2673730000	Contact
GTIN (EAN)	4050118754599	
Förp.	100 ST	
Typ	SAI-M12-KBC-26/28	Utförande
Art.nr.	2673740000	Contact
GTIN (EAN)	4050118755084	
Förp.	100 ST	

...för M12



Weidmüller har ett brett utbud av verktyg och tillbehör för givar-/ställdonsledning.

Allmänna beställningsdata

Typ	SAI-TMCSK	Utförande
Art.nr.	1381690000	Crimpverktyg, 4-Indent-Crimp
GTIN (EAN)	4050118183870	
Förp.	1 ST	