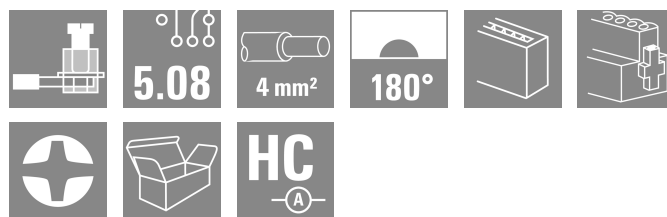


**SP-BLZP 5.08 32P CLAMSHELL KIT**

**Weidmüller Interface GmbH & Co. KG**  
 Klingenbergstraße 26  
 D-32758 Detmold  
 Germany

www.weidmueller.com

**Produktillustration**



**Allmänna beställningsdata**

Utförande	Kretskortsstickanslutning, Täckhuv, Hylsstickpropp, 5.08 mm, Antal poler: 32, 180°, Anslutningsområde, max. : 4 mm², Box
Art.nr.	<a href="#">2698620000</a>
Typ	SP-BLZP 5.08 32P CLAMSHELL KIT
GTIN (EAN)	4050118704457
Förp.	1 items
Produktparametrar	IEC: 400 V / 23 A / 0.2 - 4 mm² UL: 300 V / 20 A / AWG 26 - AWG 12
Förpackning	Box

## SP-BLZP 5.08 32P CLAMSHELL KIT

Weidmüller Interface GmbH & Co. KG  
Klingenbergstraße 26  
D-32758 Detmold  
Germany

www.weidmueller.com

## Tekniska data

## Godkännanden

ROHS Uppfyllelse

## Mått och vikter

Djup	33.7 mm	Byggdjup (tum)	1.3268 inch
Höjd	86.3 mm	Bygghöjd (tum)	3.3976 inch
Bredd	93.6 mm	Byggbredd (tum)	3.685 inch
Nettovikt	126.72 g		

## Miljööverensstämmelse för produkt

RoHS-kompatibilitetsstatus Kompatibel utan undantag  
REACH SVHC Nej mSvHC över 0,1 viktprocent

## Packaging

Förpackning	Box	VPE-längd	118.00 mm
VPE-bredd	117.00 mm	VPE-höjd	48.00 mm

## Systemvärden

Produktfamilj	OMNIMATE Signal - serie BL/SL 5.08		
Delning i mm (P)	5.08 mm		
Delning i tum (P)	0.200 "		
Ledarutgångsriktning	180°		
Antal poler	32		
Antal rader	2		
Polradstal	2		
Beröringsskydd enligt DIN VDE 57	fingersäker		
Beröringsskydd enligt DIN VDE 0470	IP 20 ansluten/ IP 10 ej ansluten		
Skyddsklass	IP20		
Genomgångsmotstånd (6)	≤5 mΩ		
Koderbar	Ja		
Klämskruv	M 2,5		
Skruvmejselklinga	0,6 x 3,5, PH 1, PZ 1		
Skruvmejselklinga Norm	DIN 5264, ISO 8764/2-PH, ISO 8764/2-PZ		
Kapsling för skruvmejselblad	T8		
Max. instickskraft/pol	10 N		
Max. dragkraft/pol	9 N		
Åtdragningsmoment	Momenttyp	Ledaranslutning	
	Användningsinformation	Åtdragningsmoment	min. 0.4 Nm
			max. 0.5 Nm
	Momenttyp	Skruvfläns	
	Användningsinformation	Åtdragningsmoment	min. 0.2 Nm
			max. 0.25 Nm
	Momenttyp	Kapsling	
	Användningsinformation	Åtdragningsmoment	min. 0.4 Nm
			max. 0.5 Nm

## Materialdata

Isoleringsmaterial	PBT	Färgkod	svart
Färgtabell (jämförbar)	RAL 9011	Isoleringsmaterialgrupp	IIIa
CTI (Comparative Tracking Index)	≥ 200	Moisture Level (MSL)	
Brännbarhetsklass enligt UL 94	V-0	Kontaktmaterial	Cu-legering

**SP-BLZP 5.08 32P CLAMSHELL KIT**

**Weidmüller Interface GmbH & Co. KG**  
 Klingenbergstraße 26  
 D-32758 Detmold  
 Germany

www.weidmueller.com

**Tekniska data**

Kontaktyta	förtennad	Skiktstruktur för stiftkontakten	4...8 µm Sn hot-dip tinned
Lagertemperatur, min.	-40 °C	Lagertemperatur, max.	70 °C
Driftstemperatur, min.	-40 °C	Driftstemperatur, max	120 °C

**Anslutningsbara ledare**

Anslutningsområde, min.	0.13 mm <sup>2</sup>
Anslutningsområde, max.	4 mm <sup>2</sup>
entrådig, min. H05(07) V-U	0.2 mm <sup>2</sup>
entrådig, max. H05(07) V-U	4 mm <sup>2</sup>
fintrådig, min. H05(07) V-K	0.2 mm <sup>2</sup>
fintrådig, max. H05(07) V-K	4 mm <sup>2</sup>
med AEH med krage DIN 46 228/4, min.	0.2 mm <sup>2</sup>
med ändhylsa med krage DIN 46 228/4, max.	2.5 mm <sup>2</sup>
med ändhylsa, DIN 46228 pt 1, min.	0.2 mm <sup>2</sup>
med ändhylsa enligt DIN 46 228/1, max.	4 mm <sup>2</sup>

Passtift enligt EN 60999 a x b; ø 2,8 mm x 2,4 mm

Anslutningsbar ledare	Ledarens anslutningsarea	Typ	fintrådig	
kabelsko	Ledarens anslutningsarea	nominell	0.5 mm <sup>2</sup>	
		Avisoleringslängd	nominell 6 mm	
	Rekommenderad ändhylsa	<a href="#">H0.5/6</a>		
		Avisoleringslängd	nominell 8 mm	
	Rekommenderad ändhylsa	<a href="#">H0.5/12 OR</a>		
		Ledarens anslutningsarea	Typ	fintrådig
kabelsko	Ledarens anslutningsarea	nominell	1 mm <sup>2</sup>	
		Avisoleringslängd	nominell 6 mm	
	Rekommenderad ändhylsa	<a href="#">H1.0/6</a>		
		Ledarens anslutningsarea	Typ	fintrådig
	kabelsko	Ledarens anslutningsarea	nominell	1.5 mm <sup>2</sup>
			Avisoleringslängd	nominell 7 mm
Rekommenderad ändhylsa		<a href="#">H1.5/7</a>		
		Ledarens anslutningsarea	Typ	fintrådig
kabelsko		Ledarens anslutningsarea	nominell	2.5 mm <sup>2</sup>
			Avisoleringslängd	nominell 7 mm
	Rekommenderad ändhylsa	<a href="#">H2.5/7</a>		
		Avisoleringslängd	nominell 10 mm	
	Rekommenderad ändhylsa	<a href="#">H2.5/15D BL</a>		

Referenstext Ytterdiametern på plastkragen ska inte vara större än rastret (P). Längd på hylsor ska väljas beroende på produkten och märkspänningen.

**Märkdata enligt CSA**

Märkspänning (användargrupp B / CSA) 300 V	Märkspänning (användargrupp C / CSA) 50 V
Märkspänning (användargrupp D / CSA) 300 V	Märkström (användargrupp B / CSA) 20 A
Märkström (användargrupp D / CSA) 20 A	Ledardiameter AWG, min. AWG 30
Ledardiameter AWG, max. AWG 12	

## SP-BLZP 5.08 32P CLAMSHELL KIT

Weidmüller Interface GmbH &amp; Co. KG

Klingenbergstraße 26

D-32758 Detmold

Germany

www.weidmueller.com

## Tekniska data

## Märkdata enligt UL 1059

Märkspänning (användargrupp B / UL 1059)	300 V	Märkspänning (användargrupp D / UL 1059)	300 V
Märkström (användargrupp B / UL 1059)	20 A	Märkström (användargrupp D / UL 1059)	10 A
Ledardiameter AWG, min.	AWG 26	Ledardiameter AWG, max.	AWG 12

## Märkdata enligt IEC

testad enligt standard	IEC 60664-1, IEC 61984	Märkström, min. antal poler (Tu=20°C)	23 A
Märkström, max. antal poler (Tu=20°C)	18 A	Märkström, min. antal poler (Tu=40°C)	21 A
Märkström, max. antal poler (Tu=40°C)	16 A	Märkspänning vid överspänningsk./ Nedsmutningsgrad II/2	400 V
Märkspänning vid överspänningsk./ Nedsmutningsgrad III/2	320 V	Märkspänning vid överspänningskat./ Nedsmutningsgrad III/3	250 V
Märkspänning vid överspänningsk./ Nedsmutningsgrad II/2	4 kV	Märkspänning vid överspänningsk./ Nedsmutningsgrad III/2	4 kV
Märkstötspänning vid överspänningsk./ Nedsmutningsgrad III/3	4 kV	Korttidströmhållfasthet	3 x 1s mit 120 A

## Viktig hänvisningstext

IPC-konformitet	Konformitet: Produkterna utvecklas, tillverkas och levereras i enlighet med internationellt erkända standarder och normer, och uppfyller de egenskaper som garanteras i databladet resp. har designegenskaper i enlighet med IPC-A-610 "Klass 2". Övriga anspråk gällande produkterna kan bedömas på begäran.
Hänvisningstext	<ul style="list-style-type: none"> <li>Rated current related to rated cross-section &amp; min. No. of poles.</li> <li>Wire end ferrule without plastic collar to DIN 46228/1</li> <li>Wire end ferrule with plastic collar to DIN 46228/4</li> <li>P on drawing = pitch</li> <li>Rated data refer only to the component itself. Clearance and creepage distances to other components are to be designed in accordance with the relevant application standards.</li> <li>In accordance with IEC 61984, OMNIMATE-connectors are connectors without breaking capacity (COC). During designated use, connectors are not allowed to be engaged or disengaged when live or under load</li> <li>Long term storage of the product with average temperature of 50 °C and maximum humidity 70%, 36 months</li> </ul>

## Klassificeringar

ETIM 8.0	EC002638	ETIM 9.0	EC002638
ETIM 10.0	EC002638	ECLASS 14.0	27-46-02-02
ECLASS 15.0	27-46-02-02		

**SP-BLZP 5.08 32P CLAMSHELL KIT**

Weidmüller Interface GmbH & Co. KG  
 Klingenbergstraße 26  
 D-32758 Detmold  
 Germany

www.weidmueller.com

Ritningar

Produktillustration



Produktillustration

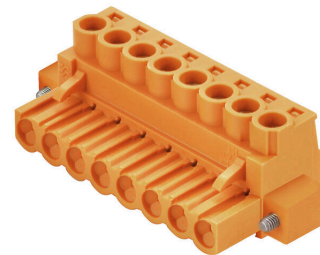
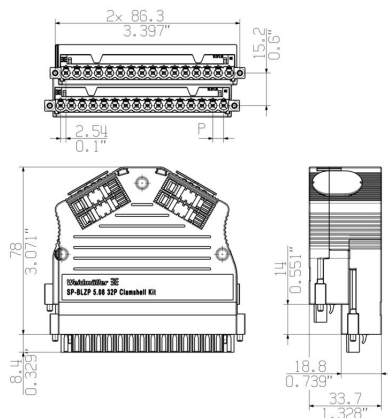
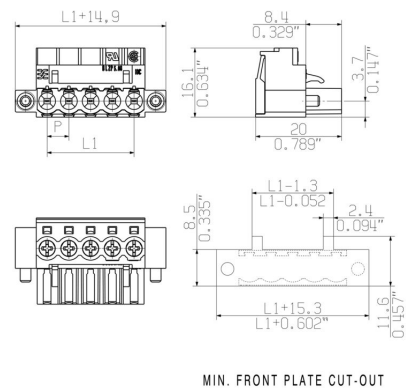


Abbildung liknande

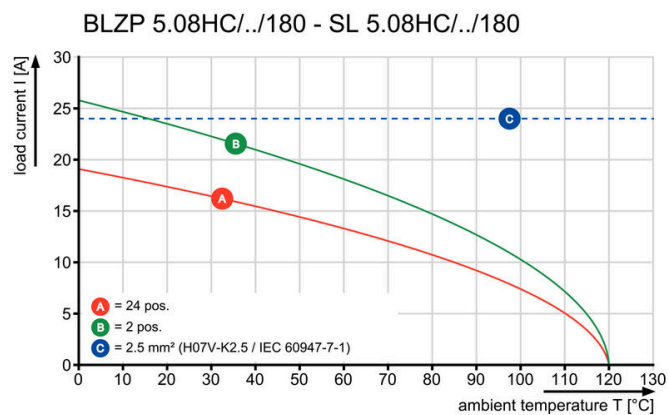
Profilritning



Dimensional drawing



Graph



## SP-BLZP 5.08 32P CLAMSHELL KIT

Weidmüller Interface GmbH & Co. KG  
Klingenbergstraße 26  
D-32758 Detmold  
Germany

## Ritningar

[www.weidmueller.com](http://www.weidmueller.com)

### Exempel på användning

