

KTB MH 355520 S4E1**Weidmüller Interface GmbH & Co. KG**

Klingenbergstraße 26

D-32758 Detmold

Germany

www.weidmueller.com

Klippon® TB-kapslingsserien erbjuder utmärkta prestandaegenskaper, även under de svåraste omgivningsförhållanden. Dessutom uppfyller den de strängare kraven för potentiellt explosiva atmosfärer, särskilt inom process- eller kraftverksindustrin. Klippon® TB MH-kapslingsserien erbjuder ytterligare förbättringar av en redan mycket framgångsrik och marknadsledande produktserie. Kapslingarna i Klippon® TB MH-serien uppvisar följande fördelar:

- Finns i 15 storlekar och 3 standarddjup
- Utrustade med upp till 1 flänsplåt
- Kompressionsskydd av tätningen
- Helt avtagbar hänslåsbygel
- Locklösning utanför tätningsområdet
- Förbättrade temperaturprestanda
- IP-skydd från IP66/IP67
- Helt avtagbart lock – utan verktyg
- Jordningsbult svetsad i locket och botten av kapslingen
- Påsvetsade montagefötter
- Internationella godkännanden

Allmänna beställningsdata

Utförande	Klippon TB MH (Terminal Box - Multi Hinge), Tom kapsling, Rostfria stål kapslingar, Höjd: 350 mm, Bredd: 550 mm, Djup: 200 mm, Flänsplåt: nedre, Grundläggande material: Rostfritt stål 1.4404 (316 L), elektropolerad, Silver
Art.nr.	2698050000
Typ	KTB MH 355520 S4E1
GTIN (EAN)	4064675030256
Förp.	1 items

KTB MH 35520 S4E1

Weidmüller Interface GmbH & Co. KG

Klingenbergstraße 26

D-32758 Detmold

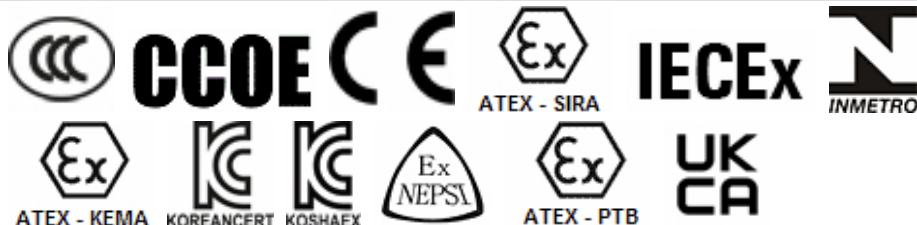
Germany

www.weidmueller.com

Tekniska data

Godkännanden

Godkännanden



ROHS

Uppfyllelse

Mått och vikter

Djup	200 mm	Byggdjup (tum)	7.874 inch
Höjd	350 mm	Bygghöjd (tum)	13.7795 inch
Bredd	550 mm	Byggbredd (tum)	21.6535 inch
Montagemått höjd	376 mm	Montagemått bredd	350 mm
Nettovikt	13520 g		

Temperaturer

Drifttemperatur	-60 °C... 135 °C	Anmärkning: omgivningstemperatur (service)	För användning i temperaturområdet över 105°C är IP-klassen begränsad till IP66.
-----------------	------------------	--------------------------------------------	----------------------------------------------------------------------------------

Miljööverensstämmelse för produkt

RoHS-kompatibilitetsstatus	Kompatibel med undantag
RoHS-undantag (om tillämpligt/känt)	6c
REACH SVHC	Lead 7439-92-1
SCIP	8d5fcdfe-c58e-44e1-a6b4-74d2bbccc9dd

Allmänna uppgifter

Materialtjocklek lock	1.5 mm	Materialtjocklek fläns	3 mm
Materialtjocklek kapsling	1.5 mm	Drifttemperatur, max	135 °C
Drifttemperatur, min.	-60 °C	Fastsättning av lock	4 gängjärn och M6 sexkantspårskruvar SW10
Normer	DIN EN 62208 – Standard tomma kapslingar, DIN EN 61373 Class 1B**, DIN EN 15085-2, EN 60079-0, EN 60079-7, EN 60079-31, IEC 60079-0, IEC 60079-7, IEC 60079-31	Yta	elektropolerad
Slagtålighet	7 J ATEX-Version, 10 J standardversion	Nyckelbredd	10 mm
Skyddsklass	IP66, IP67	Grundläggande material	Rostfritt stål 1.4404 (316 L)
Tätningmaterial	Silikon	Vridmoment för locksruvar	2.5 Nm
Komponentfastsättning	4,6 resp. 9 bultar M6 innergånga	Kapslingens fastsättning	4 påsvetsade montagefötter med 11 mm hålstorlek (2 spår- och 2 korsformade montagefötter)
Anmärkning: Skyddsklass	Vid användning i temperatur över 105 °C	Montering av flänsplatta	M6 sexkantsskruvar 10 SW

KTB MH 35520 S4E1

Weidmüller Interface GmbH & Co. KG

Klingenbergstraße 26
D-32758 Detmold
Germany

www.weidmueller.com

Tekniska data

	är kapslingsklassen begränsad till IP 66.		
Skyddsklass (UL)	Type 3, Type 4X, Type 12	Antal lockskravar	6
Flänsplattor	nedre	Kartongmått	710x550x290
Åtkomstöppning Bredd	497 mm	Öppningsvinkel lock	130.00 °
Totalmått	363x582x215	Flänsplåt	Ja
max. last	77 kg	Åtkomstöppning Höjd	291 mm
Position PE-skruv	Kapslingssida C	Användningsområden	Explosionsfarliga områden, Processindustri, Olje- och gasindustri, Kemisk industri, Offshore, Onshore

Bestyckning horisontal

WDU 10 / ZDU 10	2x46	WDU 16 / ZDU 16	1x39
WDU 2,5 / ZDU 2,5 / IDU 2,5	2x91	WDU 35 / ZDU 35	1x29
WDU 4 / ZDU 4	2x76	WDU 6 / ZDU 6	2x58

Bestyckning vertikal

WDU 10 / ZDU 10	3x26	WDU 16 / ZDU 16	3x22
WDU 2,5 / ZDU 2,5 / IDU 2,5	4x52	WDU 35 / ZDU 35	2x16
WDU 4 / ZDU 4	4x43	WDU 6 / ZDU 6	4x32

Certifikatnummer kapsling

Försäkran om överensstämmelse nr. (DoC LVD)	DE PS261X 160412 001ISS03	Intyg om överensstämmelse nr. (AoC)	DE PS261X 160309 001ISS06
Certifikatnummer för tom kapsling (ECAS)	21-09-25241/ E21-09-053807	Certifikat-nr. för plintbox (KOSHA)	16-AV4BO-0245X
Certifikatnummer för tom kapsling (INMETRO)	LMP 21.0016U	Certifikat-nr. för plintbox (NEPSI)	GYJ14.1309
Certifikatnummer för tom kapsling (NEPSI)	GYJ14.1308U	Certifikat-nr. för plintbox (AEx)	E223792
Certifikat-nr (CCOE)	P461058_1	Certifikat-nr. för plintbox (ATEX)	IBExU14ATEX1050
Certifikatnummer för tom kapsling (ATEX)	IBExU14ATEX1028 U	Certifikat-nr. för plintbox (INMETRO)	LMP 21.0017
Certifikat-Nr. (INMETRO)	IEX17.0021	Certifikat-nr. för plintbox (IECEX)	IECEXIBE14.0013
Certifikatnummer för tom kapsling (IECEX)	IECEX IBE 14.0004U	Certifikat nr. (IECEX)	IECEXPTB11.0071
Certifikat nr. (ATEX)	PTB11ATEX2019	DEF Villkor för godkännande	ATEX, CCoE, DNV, IECEX, INMETRO, KC, NEPSI, CCC, UL AEx Class Div., UL AEx Class Zone, cULus

Förskruvningar

M63	3	M75	2
M12	45	M50	3
M16	30	M32	9
M25	17	M20	20
M40	7		

Förskruvningar höger

M25	17	M63	3
M75	2	M16	30
M40	7	M50	3
M32	9	M20	20
M12	45		

Tekniska data

Förskruvningar uppe / nere

M20	30	M12	70
M63	4	M40	12
M32	14	M25	26
M50	5	M75	3
M16	48		

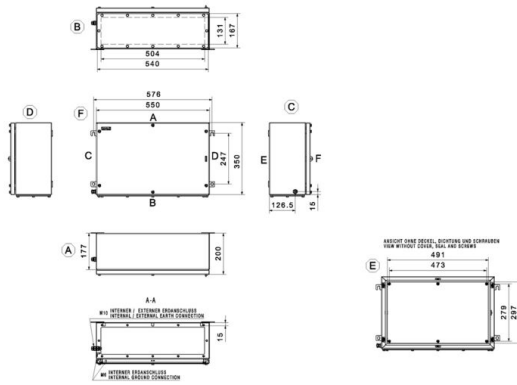
Jordning kapsling

Jordning, kapsling, intern	Påsvetsad M6 jordskruv i rostfritt stål i kapslingsunderdel och lock.
----------------------------	--------------------------------------------------------------------------------

Klassificeringar

ETIM 8.0	EC002503	ETIM 9.0	EC002503
ETIM 10.0	EC002503	ECLASS 14.0	27-18-05-02
ECLASS 15.0	27-18-05-02		

Profilritning



KTB MH 35520 S4E1

Weidmüller Interface GmbH & Co. KG
 Klingenbergstraße 26
 D-32758 Detmold
 Germany

www.weidmueller.com

Tillbehör

Typetikethållare



Integrera, bygg ut och individualisera -
 Den passande kompletteringen för all typ av användning
 Systemtillbehören i den nya kapslingsserien Klippon®
 TB har en genomgående struktur och möjliggör en enkel
 anpassning av kapslingarna till respektive applikations
 speciella krav.
 Typskyltshållare
 För väl synlig placering av nödvändiga och extra
 typskyltar finns hållare i olika utföranden.

Allmänna beställningsdata

Typ	TPSDHA KTB 100X25 S2 2R	Utförande
Art.nr.	1257640000	Klippon TB (Terminal Box), Typskyltshållare, Nitad, Höjd: 25 mm,
GTIN (EAN)	4050118070354	Bredd: 141 mm, Djup: 16.5 mm, Grundläggande material: Rostfritt
Förp.	1 ST	stål 1.4301, Rostfritt stål 1.4301 (304), Mirror polished, Silver
Typ	TPSDHA KTB 130X50 S2 R	Utförande
Art.nr.	1283450000	Klippon TB (Terminal Box), Typskyltshållare, Nitad, Höjd: 50 mm,
GTIN (EAN)	4050118073621	Bredd: 171 mm, Djup: 16.5 mm, Grundläggande material: Rostfritt
Förp.	1 ST	stål 1.4301, Rostfritt stål 1.4301 (304), Mirror polished, Silver
Typ	TPSDHA KTB 70X70M3 S2 R	Utförande
Art.nr.	1279320000	Klippon TB (Terminal Box), Typskyltshållare, Nitad, Höjd: 70 mm,
GTIN (EAN)	4050118070101	Bredd: 70 mm, Djup: 20 mm, Grundläggande material: Rostfritt stål
Förp.	1 ST	1.4301, Rostfritt stål 1.4301 (304), Mirror polished, Silver

Monteringsmaterial



Integrera, expandera och individualisera: den passande
 kompletteringen för varje användningsområde.
 Systemtillbehören i den nya kapslingsserien Klippon® TB
 har en genomgående struktur som möjliggör en enkel
 anpassning av kapslingarna till respektive applikations
 speciella krav.

Satser med fästmaterial

Satser med fästmaterial finns för snabb och enkel
 installation av typetikethållare, dokumenthållare och
 regnkåpor.

Två- Fästset för etiketter – SD krävs för att montera en
 plast- (Trafolyte) ID eller en typetikett. Med hjälp av detta
 set kan du montera ID- eller typetikett direkt på locket.
 Denna etikettsats med fästmaterial har utvecklats särskilt
 för denna användning. Endast med denna sats med
 fästmaterial kan man säkerställa att inga läckor uppstår i
 kapslingen eller att skylten skadas.

Två- Det universella fästsetet – TPSD har tagits fram för
 att möjliggöra säker och snabb installation av exempelvis
 typetikethållare, regnskydd eller dokumenthållare.
 Genom att använda detta fästset kan risken för läckor
 minimeras, om inte helt förhindras.

KTB MH 35520 S4E1

Weidmüller Interface GmbH & Co. KG
 Klingenbergstraße 26
 D-32758 Detmold
 Germany

www.weidmueller.com

Tillbehör

Allmänna beställningsdata

Typ	SD FIXING SET	Utförande
Art.nr.	1285200000	Klippon TB (Terminal Box), ID-plåt, fixeringsset, Höjd: 12 mm, Bredd:
GTIN (EAN)	4050118075472	12 mm, Djup: 16.4 mm, Grundläggande material: Rostfritt stål,
Förp.	1 ST	obehandlad, Silver
Typ	TPSD FIXING SET KTB	Utförande
Art.nr.	1252190000	Klippon TB (Terminal Box), Märkplåt, fixeringsset, Grundläggande
GTIN (EAN)	4050118043969	material: Rostfritt stål, obehandlad, Silver
Förp.	20 ST	

Jordningsbultar



Integrera, bygg ut och individualisera -
 Den passande kompletteringen för all typ av användning
 Systemtillbehören i den nya kapslingsserien Klippon®
 TB har en genomgående struktur och möjliggör en enkel
 anpassning av kapslingarna till respektive applikations
 speciella krav.
Jordningsbult
 Jordningsbult för utbyte som komplett komponent, i två
 varianter, mässing och rostfritt stål.

Allmänna beställningsdata

Typ	PEBZ M10 KTB BR SET	Utförande
Art.nr.	1192680000	Klippon TB (Terminal Box), Jordningsbultar, övriga, Höjd: 21 mm,
GTIN (EAN)	4032248974641	Bredd: 21 mm, Djup: 48.7 mm, Grundläggande material: Mässing,
Förp.	1 ST	obehandlad, Silver
Typ	PEBZ M10 KTB S4 SET	Utförande
Art.nr.	1192690000	Klippon TB (Terminal Box), Jordningsbultar, övriga, Höjd: 21 mm,
GTIN (EAN)	4032248974658	Bredd: 21 mm, Djup: 48.7 mm, Grundläggande material: Rostfritt stål
Förp.	1 ST	1.4404 (316 L), obehandlad, Silver

Dokumenthållare



Integrera, expandera och individualisera: den passande
 kompletteringen för varje användningsområde.
 Systemtillbehören i den nya kapslingsserien Klippon® TB
 har en genomgående struktur som möjliggör en enkel
 anpassning av kapslingarna till respektive applikations
 speciella krav.
Dokumenthållare
 Dokumenthållare för fackmässig förvaring av dokument i
 kapslingen.

Allmänna beställningsdata

Typ	DOHA KTB A6 S2 R	Utförande
Art.nr.	1252780000	Klippon TB (Terminal Box), Dokumenthållare, Nitad, Höjd: 110 mm,
GTIN (EAN)	4050118045512	Bredd: 130 mm, Djup: 20 mm, Grundläggande material: Rostfritt stål
Förp.	1 ST	1.4301, Rostfritt stål 1.4301 (304), Mirror polished, Silver
Typ	DOHA KTB A5 S2 R	Utförande
Art.nr.	1252750000	Klippon TB (Terminal Box), Dokumenthållare, Nitad, Höjd: 150 mm,
GTIN (EAN)	4050118045390	Bredd: 180 mm, Djup: 20 mm, Grundläggande material: Rostfritt stål
Förp.	1 ST	1.4301, Rostfritt stål 1.4301 (304), Mirror polished, Silver

KTB MH 35520 S4E1

Weidmüller Interface GmbH & Co. KG
 Klingenbergstraße 26
 D-32758 Detmold
 Germany

www.weidmueller.com

Tillbehör

Typ	DOHA KTB A4 S2 R	Utförande
Art.nr.	1252730000	Klippon TB (Terminal Box), Dokumenthållare, Nitad, Höjd: 200 mm,
GTIN (EAN)	4050118045383	Bredd: 240 mm, Djup: 20 mm, Grundläggande material: Rostfritt stål
Förp.	1 ST	1.4301, Rostfritt stål 1.4301 (304), Mirror polished, Silver

Montageplattor



Montageplattor, med eller utan hålmönster, för längs- eller tvärgående montering av DIN-skenor, eller komponenter direkt på montageplattan.

Allmänna beställningsdata

Typ	GFSC M5X10 TX20 SET	Utförande
Art.nr.	1274150000	Klippon EB (Essential Box), Montageskruv, Höjd: 13.3 mm, Bredd: 8.5
GTIN (EAN)	4050118063820	mm, Djup: 8.5 mm, Grundläggande material: Stål förzinkat, galvanisk
Förp.	1 ST	förzinkad och passiverad, Silver

Djup 15 mm



Integrera, utöka och anpassa: Rätt tillägg för varje applikation
 Det strukturerade utbudet av tillbehör för nya Klippon® TB-kapslingsserien gör att du enkelt kan anpassa kapslingarna till de särskilda kraven i respektive applikation.
 Montageskenor
 Montageskenorna finns i två storlekar för montering av komponenter på DIN-skena (t.ex. elektronik, plintar) i kapslingarna.

Allmänna beställningsdata

Typ	TS35X15 ST KTB3555 HOR	Utförande
Art.nr.	8000073448	Montageskena, TS 35, TS 35 x 15, Bredd: 489 mm, utan avlångt hål,
GTIN (EAN)	4064675356820	Stål, galvanisk förzinkad och passiverad
Förp.	20 ST	

KTB MH 35520 S4E1

Weidmüller Interface GmbH & Co. KG
 Klingenbergstraße 26
 D-32758 Detmold
 Germany

www.weidmueller.com

Tillbehör

Djup 7,5 mm



Integrera, utöka och anpassa: Rätt tillägg för varje applikation

Det strukturerade utbudet av tillbehör för nya Klippon® TB-kapslingsserien gör att du enkelt kan anpassa kapslingarna till de särskilda kraven i respektive applikation.

Montageskenor

Montageskenorna finns i två storlekar för montering av komponenter på DIN-skena (t.ex. elektronik, plintar) i kapslingarna.

Allmänna beställningsdata

Typ	TS35X7.5 ST KTB3555 HOR	Utförande
Art.nr.	8000073447	Montageskena, TS 35, TS 35 x 7.5, Bredd: 489 mm, utan avlångt hål,
GTIN (EAN)	4064675356806	Stål, galvanisk förzinkad och passiverad
Förp.	20 ST	

350 x 550 mm



Integrera, bygg ut och individualisera -

Den passande kompletteringen för all typ av användning Systemtillbehören i den nya kapslingsserien Klippon® TB har en genomgående struktur och möjliggör en enkel anpassning av kapslingarna till respektive applikations speciella krav.

Montageplattor

Montageplattor med och utan hålbild, för längs- eller tvärmontering av montageskenor eller komponenter direkt på montageplattan.

Allmänna beställningsdata

Typ	KTB MOPL 3555 MSZN	Utförande
Art.nr.	2715560000	Klippon TB (Terminal Box), Montageplatta, Höjd: 295 mm, Bredd: 489 mm, Djup: 1.5 mm, Grundläggande material: Stålblåt, förzinkad, Silver
GTIN (EAN)	4064675047469	
Förp.	1 ST	
Typ	KTB MOPL 3555 MSZN H	Utförande
Art.nr.	2716090000	Klippon TB (Terminal Box), Montageplatta, förstansat, Höjd: 295 mm, Bredd: 489 mm, Djup: 1.5 mm, Grundläggande material: Stålblåt, förzinkad, Silver
GTIN (EAN)	4064675047476	
Förp.	1 ST	

KTB MH 35520 S4E1

Weidmüller Interface GmbH & Co. KG
 Klingenbergstraße 26
 D-32758 Detmold
 Germany

Tillbehör

www.weidmueller.com

Monteringsmaterial



Integrera, expandera och individualisera: den passande kompletteringen för varje användningsområde. Systemtillbehören i den nya kapslingsserien Klippon® TB har en genomgående struktur som möjliggör en enkel anpassning av kapslingarna till respektive applikations speciella krav.

Satser med fästmaterial

Satser med fästmaterial finns för snabb och enkel installation av typetikethållare, dokumenthållare och regnkåpor.

Två- Fästset för etiketter – SD krävs för att montera en plast- (Trafolyte) ID eller en typetikett. Med hjälp av detta set kan du montera ID- eller typetikett direkt på locket. Denna etikettsats med fästmaterial har utvecklats särskilt för denna användning. Endast med denna sats med fästmaterial kan man säkerställa att inga läckor uppstår i kapslingen eller att skylten skadas.

Två- Det universella fästsetet – TPSD har tagits fram för att möjliggöra säker och snabb installation av exempelvis typetikethållare, regnskydd eller dokumenthållare.

Genom att använda detta fästset kan risken för läckor minimeras, om inte helt förhindras.

Allmänna beställningsdata

Typ	FKSC M6X8 D9/SW3	Utförande
Art.nr.	064260000	Klippon TB (Terminal Box), Montageskruv, Grundläggande material:
GTIN (EAN)	4008190058258	Stål
Förp.	50 ST	

Gland plates with earthing studs



Integrera, bygg ut och individualisera -

Den passande kompletteringen för all typ av användning. Systemtillbehören i den nya kapslingsserien Klippon® TB har en genomgående struktur och möjliggör en enkel anpassning av kapslingarna till respektive applikations speciella krav.

Flänsplattor

Flänsplattor i två material och två tjocklekar för enkelt byte av förbestyckade flänsplattor på plats.

Allmänna beställningsdata

Typ	KTB GP 35XX20 CD S4 PE	Utförande
Art.nr.	8000114906	
GTIN (EAN)	4099986797475	
Förp.	1 ST	

KTB MH 35520 S4E1

Weidmüller Interface GmbH & Co. KG
 Klingenbergstraße 26
 D-32758 Detmold
 Germany

Tillbehör

www.weidmueller.com

Gland plates without earthing studs



Integrera, bygg ut och individualisera -
 Den passande kompletteringen för all typ av användning
 Systemtillbehören i den nya kapslingsserien Klippon®
 TB har en genomgående struktur och möjliggör en enkel
 anpassning av kapslingarna till respektive applikations
 speciella krav.

Flänsplattor

Flänsplattor i två material och två tjocklekar för enkelt
 byte av förbestyckade flänsplattor på plats.

Allmänna beställningsdata

Typ	KTB GP 35XX20 CD S4 3MM	Utförande
Art.nr.	8000112979	
GTIN (EAN)	4099986799219	
Förp.	1 ST	
Typ	KTB GP 55XX20 CD S4 3MM	Utförande
Art.nr.	1281180000	Klippon TB (Terminal Box), Flänsplatta, Rak, Höjd: 494 mm, Bredd:
GTIN (EAN)	4050118071559	167 mm, Djup: 3 mm, Flänsplattor: vänster, höger, Grundläggande
Förp.	1 ST	material: Rostfritt stål 1.4404, Rostfritt stål 1.4404 (316 L), elektropolerad, Silver