

TFIS 24-240VUC 1CO ON

Weidmüller Interface GmbH & Co. KG
 Klingenbergstraße 26
 D-32758 Detmold
 Germany

www.weidmueller.com

Produktillustration



Kompakta tidsreläer för byggnads- och fabriksautomation. Våra TFIS-Reläer består av fem olika enheter som täcker de viktigaste tillämpningarna inom byggnads- och fabriksautomation. Fyra av dessa utför individuella funktioner: klockgenerator (paus och pulsstart), strjarna-delta-kontakt, påslagningsfördröjning och avstängningsfördröjning med styrinsignal. Det finns även en multifunktionsversion med sju olika tidsfunktioner. Tidsfunktionerna och tidsintervallen kan enkelt konfigureras med en vridströmställare på fronten. Alla enheter uppfyller de internationella standarderna enligt EN 61812 och har UL-godkännande för den nordamerikanska marknaden.

- Finns i installationsdesign och kompakt industridesign
- Enkel konfiguration via inställningspotentiometrar och status-LED
- Överensstämmer med internationella standarder enligt EN 61812
- UL-godkänd för den nordamerikanska marknaden

Allmänna beställningsdata

Utförande	TFI-SERIES, Fördröjning på för tidrelä, Antal kontakter: 1, Växlandekontakt, AgNi, Märkstyrspänning: 24...240 V UC -15 % / +10 %, Varaktig ström: 8 A, Skruvanslutning
Art.nr.	2697280000
Typ	TFIS 24-240VUC 1CO ON
GTIN (EAN)	4050118705294
Förp.	1 items

TFIS 24-240VUC 1CO ON

Weidmüller Interface GmbH & Co. KG

Klingenbergstraße 26

D-32758 Detmold

Germany

www.weidmueller.com

Tekniska data

Godkännanden

Godkännanden



ROHS	Uppfyllelse
UL File Number Search	UL-webbplats
Certifikat-Nr. (cULus)	E360862

Mått och vikter

Djup	60 mm	Byggdjup (tum)	2.3622 inch
Höjd	87 mm	Bygghöjd (tum)	3.4252 inch
Bredd	17.5 mm	Byggbredd (tum)	0.689 inch
Nettovikt	55 g		

Temperaturer

Lagertemperatur	-25 °C...70 °C	Omgivningstemperatur	-25 °C...55 °C
Drifttemperatur		Fuktighet	15...85 % rel. fuktighet, ingen kondens

Miljööverensstämmelse för produkt

RoHS-kompatibilitetsstatus	Kompatibel utan undantag
REACH SVHC	Nej mSvHC över 0,1 viktprocent

Styrsida

Märkstyrspänning	24...240 V UC -15 % / +10 %	Märkeffekt	4 VA, 1,5 W
Statusindikering	LED green (U/t): flashes when time runs, lights permanently with supply voltage applied, LED yellow (R): relay closed	Tidsområden	0.05 s - 1 s, 0.5 s - 10 s, 3 s - 60 s, 30 s - 10 min, 3 min - 1 h, 30 min - 10 h, 5 h - 100 h
Inställningsnoggrannhet	5 %	max. inchoerställningstid vid spänningsavbrott	100 ms
Basnoggrannhet	±6 % (av värdet vid slutet av skalan, för tidsintervallet 0,05 s-1 s), ±1 % (av värdet vid slutet, för alla andra tidsintervall)	Min. Impulslängd	100 ms
Repetitions exakthet	< 0m5 % eller ±5 ms		

Belastningssida

Märkkopplingsspänning	250 V AC	Normalspänning	8 A
Brytspänning AC, max.	250 V	Brytspänning DC, max.	30 V
AC-brytförmåga (ohmsk), max.	2000 VA	DC-brytförmåga (ohmsk), max.	240 W
Kontakttyp	1 CO contact (AgNi)	Elektrisk livslängd DC-spole	2x105 tändcykler (1000 VA ohm belastning)
Mekanisk livslängd	20 x 106 kopplingscykler	min. Bryteffekt	10 mA @ 12 V, 100 mA @ 5 V

Allmänna uppgifter

Byggform	Installationskapsling; 1 TE
----------	-----------------------------

Skapandedatum 03.03.2026 10:35:59 MEZ

Katalogversion / Ritningar

TFIS 24-240VUC 1CO ON

Weidmüller Interface GmbH & Co. KG

Klingenbergstraße 26

D-32758 Detmold

Germany

www.weidmueller.com

Tekniska data

Lämplig för frontmontage	Nej		
Montageskena obestyckad	TS 35		
Testknapp finns	Nej		
Mekanisk indikator för brytarläge	Nej		
Färgkod	svart		
Brännbarhetsklass enligt UL 94	V-0		
UL94 brännbarhetsklass för komponent	Komponent	Kapsling	
	UL94 brännbarhetsklass	V-0	
Resistance to vibration EN 61812-1	10 Hz...60 Hz: 0.15 mm, 60 Hz...150 Hz: 2 g		

Isolationskoordinater

Märkspänning	300 V	Nedsmutningsgrad	2
Överspänningskategori	III	Kryp- och luftsträcka styrsida - belastningssida	≥ 3 mm
Spänningstålighet styrsida - lastsida	1.6 kV	Stöthållspänning	4 kV
Skyddsklass	IP20		

Ytterligare information om godkännanden/normer

Certifikat-Nr. (cULus)	E360862
------------------------	---------

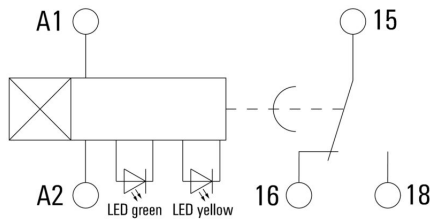
Anslutningsdata

Ledaranslutningsteknik	Skruvanslutning	Avisoleringslängd nominellt	8 mm
Åtdragningsmoment, max.	1 Nm	Anslutningsområde, märkarea	2.5 mm ²
Anslutningsområde, min.	0.5 mm ²	Anslutningsområde, max.	4 mm ²
Ledardiameter, AWG, min.	AWG 20	Ledardiameter, AWG, max.	AWG 12
Ledardiameter, entrådlig min.	0.5 mm ²	Ledardiameter, entrådlig max.	4 mm ²
Ledararea, fintrådlig, min.	0.5 mm ²	Ledardiameter, fintrådlig, max.	4 mm ²
Ledararea, fintrådlig med ändhylsor DIN 46228/4, min.	0.5 mm ²	Ledararea, fintrådlig med ändhylsa DIN 46228/4, max.	2.5 mm ²
Ledardiameter, fintrådlig med ändhylsa (DIN 46228/1), min	0.5 mm ²	Ledardiameter, fintrådlig med ändhylsaH (DIN 46228/1), max.	2.5 mm ²
Ledardiameter, fintrådlig, 2 klämbara ledare, min.	0.5 mm ²	Ledardiameter, fintrådlig, 2 klämbara ledare, max.	2.5 mm ²
Klingmått	Gr. PZ1		

Klassificeringar

ETIM 8.0	EC001439	ETIM 9.0	EC001439
ETIM 10.0	EC001439	ECLASS 14.0	27-37-16-05
ECLASS 15.0	27-37-16-05		

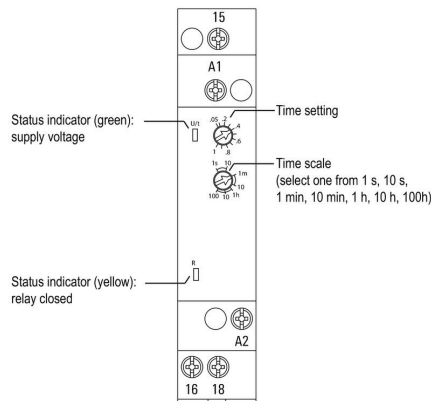
Kopplingsbild



Dimensional drawing

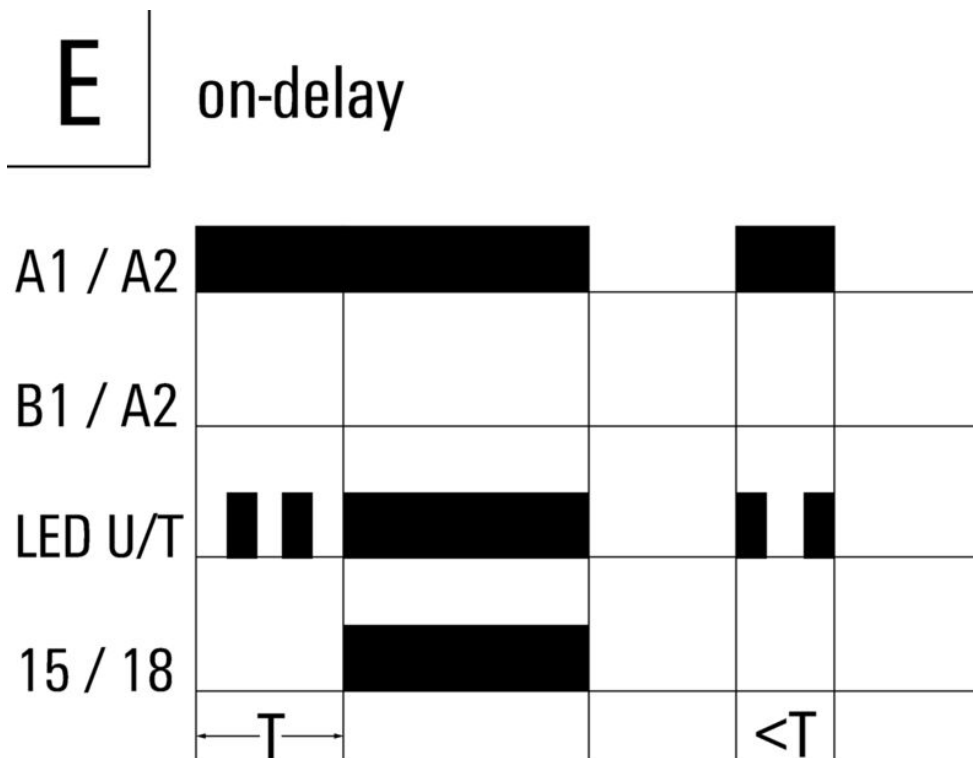


Miscellaneous



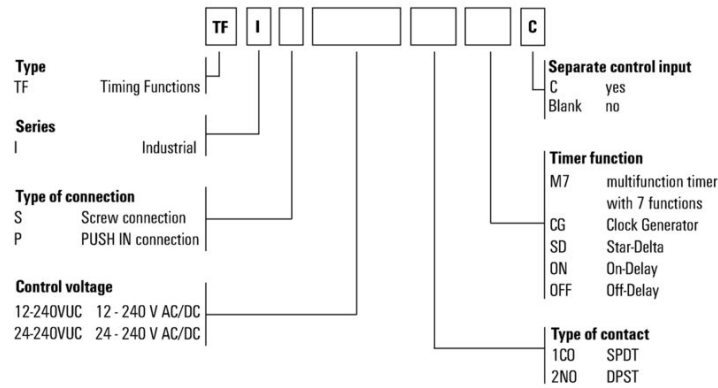
Detaljerad ritning

Graph



Tidsfunktioner

Type codes



Diverse

TFIS 24-240VUC 1CO ON

Weidmüller Interface GmbH & Co. KG

Klingenbergstraße 26

D-32758 Detmold

Germany

www.weidmueller.com

Tillbehör

Krysspårskruvmejsel, typ Pozidriv

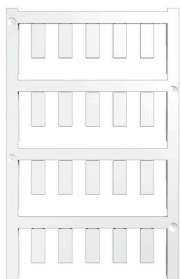


Kryssmejsel, Typ Pozidriv, SDK PZ DIN 5262, ISO 8764/2-PZ, klingprofil enligt ISO 8764-PZ, Spets krom top, SoftFinish-handtag

Allmänna beställningsdata

Typ	SDK PZ1 X 80	Utförande
Art.nr.	2749440000	Skruvmejsel, Klingbredd (B): 14.5 mm, 80 mm, Klingtjocklek: 1
GTIN (EAN)	4050118895667	
Förp.	1 ST	
Typ	SDIK PZ1 X 80	Utförande
Art.nr.	2749920000	Skruvmejsel, Klingbredd (B): 1 mm, 80 mm, Klingtjocklek: 1
GTIN (EAN)	4050118897227	
Förp.	1 ST	
Typ	SDIK SLIM PZ1 X 80	Utförande
Art.nr.	2749670000	Skruvmejsel, Klingbredd (B): 1 mm, 80 mm, Klingtjocklek: 1
GTIN (EAN)	4050118896411	
Förp.	1 ST	

Neutral



ESG är den beprövade märkningen för många kända elektriska apparater i MultiCard-format. Resultatet är en högklassig apparatmärkning med en kontrastrik text. Olika typer är tillgängliga för enheter från tillverkare som Siemens, ABB, Beckhoff osv.

Fördelar i korthet:

- Universellt användbara skyltar, beroende av typ: antingen självhäftande eller snäppbara märkningar.
- För apparater på skena, som t.ex. automatsäkringar, erbjuder vi ESG för påsnäppning på en skyltskena
- Individuellt tryck med laserkvalitet efter uppgift

För specialtryck: Skicka en fil till oss av vår märkningsprogramvara M-Print PRO eller M-Print PRO Online (utan installation) för dina märknings-specifikationer.

Allmänna beställningsdata

Typ	ESG 6/15 K MC NE GE	Utförande
Art.nr.	1880130000	ESG, Apparatmärkning x 15 mm, PA 66, Färgkod: gul, självhäftande
GTIN (EAN)	4032248478910	
Förp.	200 ST	
Typ	ESG 6/15 K MC NE WS	Utförande
Art.nr.	1880100000	ESG, Apparatmärkning x 15 mm, PA 66, Färgkod: vit, självhäftande
GTIN (EAN)	4032248478781	
Förp.	200 ST	

TFIS 24-240VUC 1CO ON

Weidmüller Interface GmbH & Co. KG

Klingenbergstraße 26

D-32758 Detmold

Germany

www.weidmueller.com

Tillbehör

Typ	ESG 6/17 K MC NE GE	Utförande
Art.nr.	1880110000	ESG, Apparatmärkning x 17 mm, PA 66, Färgkod: gul, självhäftande
GTIN (EAN)	4032248478798	
Förp.	200 ST	
Typ	ESG 6/17 K MC NE WS	Utförande
Art.nr.	1880120000	ESG, Apparatmärkning x 17 mm, PA 66, Färgkod: vit, självhäftande
GTIN (EAN)	4032248478804	
Förp.	200 ST	

ESG 6/15



Garanterad lång livslängd: ESG

De flerfärgade och i flera format formaterade etiketterna har ett starkt självhäftande skikt för att säkerställa den bästa möjliga vidhäftningen vid den underliggande ytan. Dubbellaminerad polyester gör basmaterialet mycket tunt och ändå extremt rivhållfast.

Dina fördelar med MultiMark

- "Olika material för olika krav"
- Kan användas med utrustning från flera tillverkare
- Apparatmärkning med bekant design

Allmänna beställningsdata

Typ	ESG 6/15 MM WS	Utförande
Art.nr.	2619940000	ESG, Apparatmärkning, 6 x 15 mm, vit
GTIN (EAN)	4050118626148	
Förp.	3000 ST	

ESG 6/17



Garanterad lång livslängd: ESG

De flerfärgade och i flera format formaterade etiketterna har ett starkt självhäftande skikt för att säkerställa den bästa möjliga vidhäftningen vid den underliggande ytan. Dubbellaminerad polyester gör basmaterialet mycket tunt och ändå extremt rivhållfast.

Dina fördelar med MultiMark

- "Olika material för olika krav"
- Kan användas med utrustning från flera tillverkare
- Apparatmärkning med bekant design

Allmänna beställningsdata

Typ	ESG 6/17 MM WS	Utförande
Art.nr.	2005100000	ESG, Apparatmärkning, 6 x 17 mm, vit
GTIN (EAN)	4050118390728	
Förp.	3000 ST	