

TFIS 12-240VUC 2NO SD

Weidmüller Interface GmbH & Co. KG

Klingenbergstraße 26

D-32758 Detmold

Germany

www.weidmueller.com

Produktillustration



Kompakta tidsreläer för byggnads- och fabriksautomation. Våra TFIS-Reläer består av fem olika enheter som täcker de viktigaste tillämpningarna inom byggnads- och fabriksautomation. Fyra av dessa utför individuella funktioner: klockgenerator (paus och pulsstart), strjärna-delta-kontakt, påslagningsfördröjning och avstängningsfördröjning med styrinsignal. Det finns även en multifunktionsversion med sju olika tidsfunktioner. Tidsfunktionerna och tidsintervallen kan enkelt konfigureras med en vridströmställare på fronten. Alla enheter uppfyller de internationella standarderna enligt EN 61812 och har UL-godkännande för den nordamerikanska marknaden.

- Finns i installationsdesign och kompakt industridesign
- Enkel konfiguration via inställningspotentiometrar och status-LED
- Överensstämmer med internationella standarder enligt EN 61812
- UL-godkänd för den nordamerikanska marknaden

Allmänna beställningsdata

Utförande	TFI-SERIES, Star-Delta-timer, Antal kontakter: 2, Slutande, AgNi, Märkstyrspänning: 12...240 V UC -10 % / +10 %, Varaktig ström: 3 A, Skruvanslutning
Art.nr.	2697270000
Typ	TFIS 12-240VUC 2NO SD
GTIN (EAN)	4050118705270
Förp.	1 items

TFIS 12-240VUC 2NO SD

Weidmüller Interface GmbH & Co. KG

Klingenbergstraße 26

D-32758 Detmold

Germany

www.weidmueller.com

Tekniska data

Godkännanden

Godkännanden



ROHS	Uppfyllelse
UL File Number Search	UL-webbplats
Certifikat-Nr. (cULus)	E360862

Mått och vikter

Djup	75 mm	Byggdjup (tum)	2.9527 inch
Höjd	67 mm	Bygghöjd (tum)	2.6378 inch
Bredd	225 mm	Byggbredd (tum)	8.8582 inch
Nettovikt	69 g		

Temperaturer

Lagertemperatur	-40 °C...70 °C	Omgivningstemperatur	-25 °C...60 °C
Drifttemperatur		Fuktighet	5…95 % rel. fuktighet, ingen kondens

Miljööverensstämmelse för produkt

RoHS-kompatibilitetsstatus	Kompatibel utan undantag
REACH SVHC	Nej mSvHC över 0,1 viktprocent

Styrsida

Märkstyrspänning	12...240 V UC -10 % / +10 %	Märkeffekt	500 mVA, 180 mW
Statusindikering	Grön LED (U/t): blinkar: stjärn-relä slutet, tiden går, Grön LED (U/t): tänds permanent: delta-relä slutet, tiden går, Gul LED (R): stjärn-relay slutet	Tidsområden	0.5 s - 10 s, 1.5 s - 30 s, 3 s - 60 s, 9 s - 180 s
Inställningsnoggrannhet	5 %	max. incherställningstid vid spänningsavbrott	200 ms
Basnoggrannhet	± 1 % (av skalans slutvärde)	Min. Impulslängd	100 ms
Repetitions exakthet	< 0m5 % eller ±5 ms		

Belastningssida

Märkkopplingsspänning	250 V AC	Normalspänning	3 A
Brytspänning AC, max.	250 V	Brytspänning DC, max.	30 V
AC-brytförmåga (ohmsk), max.	750 VA	DC-brytförmåga (ohmsk), max.	90 W
Kontakttyp	2 NO contact (AgNi)	Elektrisk livslängd DC-spole	100x103 tändcykler (3 A vid 250 VAC)
Mekanisk livslängd	20 x 106 kopplingscykler	min. Bryteffekt	10 mA @ 12 V, 100 mA @ 5 V

Allmänna uppgifter

Lämplig för frontmontage	Nej
Montageskena obestyckad	TS 35

TFIS 12-240VUC 2NO SD

Weidmüller Interface GmbH & Co. KG
Klingenbergstraße 26
D-32758 Detmold
Germany

www.weidmueller.com

Tekniska data

Testknapp finns	Nej	
Mekanisk indikator för brytarläge	Nej	
Färgkod	svart	
Brännbarhetsklass enligt UL 94	V-0	
UL94 brännbarhetsklass för komponent	Komponent	Kapsling
	UL94 brännbarhetsklass	V-0
Resistance to vibration EN 61812-1	10 Hz...60 Hz: 0.15 mm, 60 Hz...150 Hz: 2 g	

Isolationskoordinater

Märkspänning	300 V	Nedsmutningsgrad	2
Överspänningskategori	III	Kryp- och luftsträcka styrsida - belastningssida	≥ 3 mm
Spänningstålighet styrsida - lastside	1.6 kV	Stöthållspänning	4 kV
Skyddsklass	IP20		

Ytterligare information om godkännanden/normer

Certifikat-Nr. (cULus)	E360862
------------------------	---------

Anslutningsdata

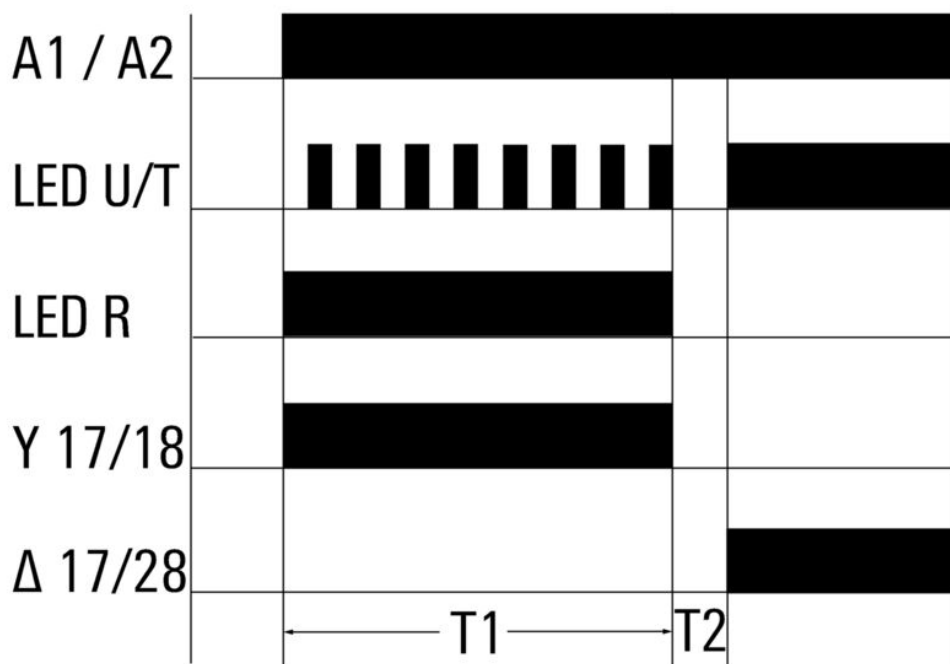
Ledaranslutningsteknik	Skruvanslutning	Avisoleringslängd nominellt	8 mm
Åtdragningsmoment, max.	1 Nm	Anslutningsområde, märkarea	2.5 mm ²
Anslutningsområde, min.	0.5 mm ²	Anslutningsområde, max.	4 mm ²
Ledardiameter, AWG, min.	AWG 20	Ledardiameter, AWG, max.	AWG 12
Ledardiameter, entrådlig min.	0.5 mm ²	Ledardiameter, entrådlig max.	4 mm ²
Ledararea, fintrådlig, min.	0.5 mm ²	Ledardiameter, fintrådlig, max.	4 mm ²
Ledararea, fintrådlig med ändhylsor DIN 46228/4, min.	0.5 mm ²	Ledararea, fintrådlig med ändhylsa DIN 46228/4, max.	2.5 mm ²
Ledardiameter, fintrådlig med ändhylsa (DIN 46228/1), min	0.5 mm ²	Ledardiameter, fintrådlig med ändhylsaH (DIN 46228/1), max.	2.5 mm ²
Ledardiameter, fintrådlig, 2 klämbara ledare, min.	0.5 mm ²	Ledardiameter, fintrådlig, 2 klämbara ledare, max.	2.5 mm ²
Klingmått	Gr. PH1		

Klassificeringar

ETIM 8.0	EC001439	ETIM 9.0	EC001439
ETIM 10.0	EC001439	ECLASS 14.0	27-37-16-05
ECLASS 15.0	27-37-16-05		

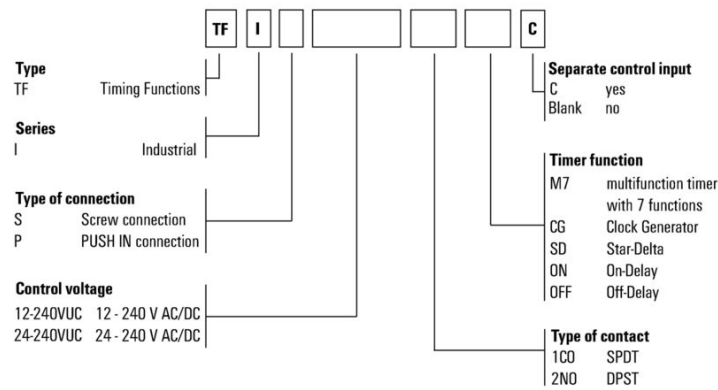
Graph

S star-delta



Tidsfunktioner

Type codes



Diverse

TFIS 12-240VUC 2NO SD

Weidmüller Interface GmbH & Co. KG

Klingenbergstraße 26

D-32758 Detmold

Germany

www.weidmueller.com

Tillbehör

Krysspårskruvmejsel, typ Phillips

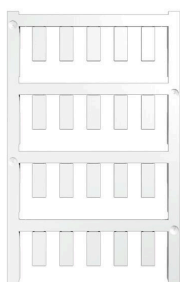


Kryssmejsel, Typ Phillips, SDK PH DIN 5262, ISO 8764/2-PH, klingprofil enligt ISO 8764-PH, Spets krom top, SoftFinish-handtag

Allmänna beställningsdata

Typ	SDK PH1 X 80	Utförande
Art.nr.	2749410000	Skruvmejsel, Klingbredd (B): 4.5 mm, 80 mm, Klingtjocklek: 1
GTIN (EAN)	4050118895636	
Förp.	1 ST	
Typ	SDIK PH1 X 80	Utförande
Art.nr.	2749890000	Skruvmejsel, Klingbredd (B): 1 mm, 80 mm, Klingtjocklek: 1
GTIN (EAN)	4050118897098	
Förp.	1 ST	
Typ	SDIK SLIM PH1 X 80	Utförande
Art.nr.	2749650000	Skruvmejsel, Klingbredd (B): 1 mm, 80 mm, Klingtjocklek: 1
GTIN (EAN)	4050118896398	
Förp.	1 ST	

Neutral



ESG är den beprövade märkningen för många kända elektriska apparater i MultiCard-format. Resultatet är en högklassig apparatmärkning med en kontrastrik text. Olika typer är tillgängliga för enheter från tillverkare som Siemens, ABB, Beckhoff osv.

Fördelar i korthet:

- Universellt användbara skyltar, beroende av typ: antingen självhäftande eller snäppbara märkningar.
- För apparater på skena, som t.ex. automatsäkringar, erbjuder vi ESG för påsnäppning på en skyltskena
- Individuellt tryck med laserkvalitet efter uppgift

För specialtryck: Skicka en fil till oss av vår märkningsprogramvara M-Print PRO eller M-Print PRO Online (utan installation) för dina märknings-specifikationer.

Allmänna beställningsdata

Typ	ESG 6/15 K MC NE GE	Utförande
Art.nr.	1880130000	ESG, Apparatmärkning x 15 mm, PA 66, Färgkod: gul, självhäftande
GTIN (EAN)	4032248478910	
Förp.	200 ST	
Typ	ESG 6/15 K MC NE WS	Utförande
Art.nr.	1880100000	ESG, Apparatmärkning x 15 mm, PA 66, Färgkod: vit, självhäftande
GTIN (EAN)	4032248478781	
Förp.	200 ST	

TFIS 12-240VUC 2NO SD

Weidmüller Interface GmbH & Co. KG

Klingenbergstraße 26

D-32758 Detmold

Germany

www.weidmueller.com

Tillbehör

Typ	ESG 6/17 K MC NE GE	Utförande
Art.nr.	1880110000	ESG, Apparatmärkning x 17 mm, PA 66, Färgkod: gul, självhäftande
GTIN (EAN)	4032248478798	
Förp.	200 ST	
Typ	ESG 6/17 K MC NE WS	Utförande
Art.nr.	1880120000	ESG, Apparatmärkning x 17 mm, PA 66, Färgkod: vit, självhäftande
GTIN (EAN)	4032248478804	
Förp.	200 ST	

ESG 6/15



Garanterad lång livslängd: ESG

De flerfärgade och i flera format formaterade etiketterna har ett starkt självhäftande skikt för att säkerställa den bästa möjliga vidhäftningen vid den underliggande ytan. Dubbellaminerad polyester gör basmaterialet mycket tunt och ändå extremt rivhållfast.

Dina fördelar med MultiMark

- "Olika material för olika krav"
- Kan användas med utrustning från flera tillverkare
- Apparatmärkning med bekant design

Allmänna beställningsdata

Typ	ESG 6/15 MM WS	Utförande
Art.nr.	2619940000	ESG, Apparatmärkning, 6 x 15 mm, vit
GTIN (EAN)	4050118626148	
Förp.	3000 ST	

ESG 6/17



Garanterad lång livslängd: ESG

De flerfärgade och i flera format formaterade etiketterna har ett starkt självhäftande skikt för att säkerställa den bästa möjliga vidhäftningen vid den underliggande ytan. Dubbellaminerad polyester gör basmaterialet mycket tunt och ändå extremt rivhållfast.

Dina fördelar med MultiMark

- "Olika material för olika krav"
- Kan användas med utrustning från flera tillverkare
- Apparatmärkning med bekant design

Allmänna beställningsdata

Typ	ESG 6/17 MM WS	Utförande
Art.nr.	2005100000	ESG, Apparatmärkning, 6 x 17 mm, vit
GTIN (EAN)	4050118390728	
Förp.	3000 ST	