

IE-C6EL8UG0250XCAU40-2X**Weidmüller Interface GmbH & Co. KG**

Klingenbergstraße 26

D-32758 Detmold

Germany

www.weidmueller.com



Konfektionerade IE-kablar för EtherNet/IP-applikationer med kontaktdon, typ M12 X, kat. 6A, enligt IEC 61076-2-109 och RJ45 kontaktdon för 10 Gbit/s applikationer

Allmänna beställningsdata

Utförande	Systemkabel, RJ45 IP 20, M12 x-typ IP67 stift, vinklat 90°, Cat.6A / Class EA (ISO/IEC 11801 2010), PUR, 25 m
Art.nr.	2694510250
Typ	IE-C6EL8UG0250XCAU40-2X
GTIN (EAN)	4050118700534
Förp.	1 items

IE-C6EL8UG0250XCAU40-2X

Weidmüller Interface GmbH & Co. KG
Klingenbergstraße 26
D-32758 Detmold
Germany

www.weidmueller.com

Tekniska data

Godkännanden

ROHS	Uppfyllelse
------	-------------

Mått och vikter

Längd	25 m	Bygglängd (tum)	984.252 inch
Nettovikt	1227 g		

Temperaturer

Lagertemperatur	-40 °C...80 °C	Drifttemperatur	-40 °C...80 °C
Installation temperature	-20 °C...60 °C		

Miljööverensstämmelse för produkt

RoHS-kompatibilitetsstatus	Kompatibel med undantag
RoHS-undantag (om tillämpligt/känt)	6c
REACH SVHC	Lead 7439-92-1
SCIP	67cf1078-beca-4687-860b-dc475a6ec24a

Kabelfspecifika standarder

Norm uppbyggnad	UL Style 20963	Röktäthet	Enligt IEC 61034
-----------------	----------------	-----------	------------------

Normer

Norm uppbyggnad	UL Style 20963	Röktäthet	Enligt IEC 61034
-----------------	----------------	-----------	------------------

Elektriska egenskaper kabel

Kategori	Cat.6A / Class EA (ISO/IEC 11801 2010)	Slingmotstånd	290 Ω/km
Signallöptid	5.2 ns/m	Provspänning ledare-ledare-skärm	700 VRMS, 50 Hz, 1 min
Transferimpedans	15 mΩ/m vid 1 MHz, 10 mΩ/m vid 10 MHz, 30 mΩ/m vid 30 MHz	Karakteristisk impedans	100 ± 5 Ω vid 100MHz

Kabeluppbyggnad

Trådar	7	Mantelfärg	grön (RAL 6018)
Normbeteckningar	S/FTP, LIO2YSC11Y 4x2x0.15 PIMF FRNC GN	Area	4*2*AWG 26/7 - 4*2*0,128 mm ²
Avskärmning	S/FTP	Antal ledare	8
Isoleringsdiameter	0.98 mm	Isolering	PE
Manteldiameter, max.	6.7 mm	Manteldiameter, min.	6.1 mm
Material mantel	PUR	Koppling	EIA/TIA T568 B
Koppardiameter	0.48 μm	Skärmning ledarpar	Aluminiumfolie
Anordning ledare	tvinnat par	Samlingsskärm	Skärmflätning av koppartråd
Ledarmaterial	Flertrådig förtennad kopparledare	Färgsekvens ledare - ledarpar	vit - blå, vit - orange, vit - grön, vit - brun
Tjocklek skärmflätning	0.1 mm		

IE-C6EL8UG0250XCAU40-2X

Weidmüller Interface GmbH & Co. KG

Klingenbergstraße 26

D-32758 Detmold

Germany

www.weidmueller.com

Tekniska data

Kontakt höger

Stickkontakt höger	RJ45, IP20, hankontakt, rak, anslutningsstickpropp, Plast, skärmade
--------------------	---

Kontakt vänster

Stickkontakt vänster	M12, X-kodad, IP67, hankontakt, vinklad 90°, anslutningsstickpropp, Plast, skärmade
----------------------	--

Mekaniska egenskaper och materialegenskaper kabel

Oljebeständighet	in accordance with IEC 60811-2-1	Halogener	halogenfri, enligt IEC 60754-1
Böjradie min, upprepad	10 x kabelldiameter	Böjradie min, unik	5 x kabelldiameter
Rivtålighet	mycket bra	Flamhärdighet	in accordance with IEC 60332-1-2
Röktäthet	Enligt IEC 61034		

Klassificeringar

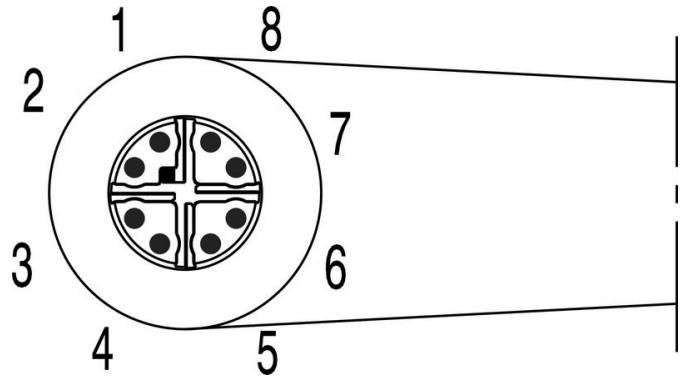
ETIM 8.0	EC002599	ETIM 9.0	EC002599
ETIM 10.0	EC002599	ECLASS 14.0	27-06-03-08
ECLASS 15.0	27-06-03-08		

Ritningar

Koppling

RJ45	1	White, Orange	1	M12
	2	Orange	2	
	3	White, Green	3	
	4	Blue	3	
	5	White, Blue	8	
	6	Green	7	
	7	White, Brown	4	
	8	Brown	5	
			6	

Stiftkonfiguration



IE-C6EL8UG0250XCAU40-2X

Weidmüller Interface GmbH & Co. KG

Klingenbergstraße 26

D-32758 Detmold

Germany

www.weidmueller.com

Tillbehör

Neutral



TM-I är en erkänd och ackrediterad märkningstyp för trafiktekniska applikationer. Det finns olika skyltlängder för individuell märkning med långa teckensträngar. Enkel hantering av separering och installation tack vare projektetmärkningsfältet. Montage av hylsor i förväg och eftermontering av skyltar erbjuder utmärkt mångsidighet. Den speciella konturen för TM-I ger enkel montering och säkrar fast positionering. De är kompatibla med ett antal kommersiellt tillgängliga hylsor. Tack vare MultiCard-formatet kan skyltarna märkas snabbt och bekvämt med PrintJet CONNECT, plotter eller STI-stift.

- Enkel hantering av separering och installation tack vare projektetmärkningsfältet.
- Erkänd och ackrediterad märkning för trafiktekniska applikationer
- Montage av hylsor i förväg och eftermontering av skyltar erbjuder utmärkt mångsidighet
- Ej lämplig för påskrift med P-Ink eller STI-S filtstift tillsammans med CLI T hylsor. För specialtryck: Skicka en fil till oss av vår märkningsprogramvara M-Print PRO eller M-Print PRO Online (utan installation) för dina märkningsspecifikationer.

Allmänna beställningsdata

Typ	TM-I 12 MC NE WS	Utförande
Art.nr.	1718411044	TM-I, Insats märkning, 12 x 4 mm, vit
GTIN (EAN)	4008190348977	
Förp.	320 ST	
Typ	TM-I 18 MC NE WS	Utförande
Art.nr.	1718431044	TM-I, Insats märkning, 1,5 - 22 mm, 18 x 4 mm, vit
GTIN (EAN)	4008190349011	
Förp.	320 ST	