

BG GHDE FUSE PT6

Weidmüller Interface GmbH & Co. KG

Klingenbergstraße 26

D-32758 Detmold

Germany

www.weidmueller.com



FieldPower®-kapslingarna är mycket stabila och uppfyller de högsta UL-kraven vad beträffar brandfarlighet enligt klass 5 VA.

- Modulen "TS 35 PT6" för montage på skena och kontaktenheten PT6 är enkla att låsa fast.
- De öppningsbara tätningarna tillåter också användning av konfektionerade kontaktdonsledning.
- Versionerna med hög kåpa gör det möjligt att installera enheten. För kabeltätningar, se tillbehör

Allmänna beställningsdata

Utförande	FieldPower® kapsling, 181 mm, 104 mm, 44 mm, IP 65, i komplett skick, glasfiberförstärkt polykarbonat, svart
Art.nr.	2689800000
Typ	BG GHDE FUSE PT6
GTIN (EAN)	4050118703108
Förp.	10 items

BG GHDE FUSE PT6

Weidmüller Interface GmbH & Co. KG
Klingenbergstraße 26
D-32758 Detmold
Germany

www.weidmueller.com

Tekniska data

Godkännanden

ROHS	Uppfyllelse
------	-------------

Mått och vikter

Djup	44 mm	Byggdjup (tum)	1.7323 inch
Höjd	181 mm	Bygghöjd (tum)	7.126 inch
Bredd	104 mm	Byggbredd (tum)	4.0945 inch
Nettovikt	208 g		

Temperaturer

Lagertemperatur	-40 °C...85 °C	Drifttemperatur	-40 °C...85 °C
-----------------	----------------	-----------------	----------------

Miljööverensstämmelse för produkt

RoHS-kompatibilitetsstatus	Kompatibel utan undantag
REACH SVHC	Potassium perfluorobutane sulfonate 29420-49-3
SCIP	210f646e-64fd-46de-9a7c-8dff222ea2cb

Allmänna uppgifter

Grundläggande material	PC, GRP	Isoleringsmaterial	GF 10
Kapslingsmaterial	glasfiberförstärkt polykarbonat	Silikon	Nej
Färgkod	svart	Skyddsklass	IP 65, i komplett skick
Brännbarhetsklass enligt UL 94	5VA	Vridmoment för lockskravar	2 Nm
Fastsättning av lock	TX20-skravar	Låsbar	Nej
Monteringstyp	Skruvmontering, Fästörön	Monteringsanvisning	Lockskravar ingår

Klassificeringar

ETIM 8.0	EC000261	ETIM 9.0	EC000261
ETIM 10.0	EC000261	ECLASS 14.0	27-18-01-01
ECLASS 15.0	27-18-01-01		

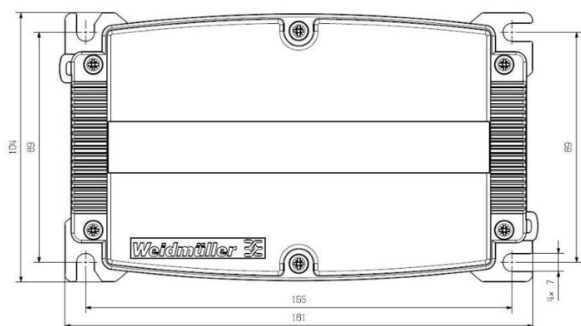
BG GHDE FUSE PT6

Weidmüller Interface GmbH & Co. KG
Klingenbergstraße 26
D-32758 Detmold
Germany

Ritningar

www.weidmueller.com

Bormall



BG GHDE FUSE PT6

Weidmüller Interface GmbH & Co. KG

Klingenbergstraße 26

D-32758 Detmold

Germany

Tillbehör

www.weidmueller.com

DMS PRO



Weidmüllers elektriska skruvdragare är ergonomiskt utformade och är därför idealiska enhandsverktyg. De underlättar ett ergonomi rätt arbete i alla monteringsriktningar. Därutöver förfogar de över en automatisk vridmomentsbegränsning och en hög repeteringnaghet.

Allmänna beställningsdata

Typ	DMS PRO	Utförande
Art.nr.	1479120000	Mounting tool
GTIN (EAN)	4050118287011	
Förp.	1 ST	

Bits E6.3 - Torx®



Weidmüller bits är standard-bits, som har hög kvalitet, stort urval och höga prestanda. Weidmüller producerar med processorstyrda härdningsmetoder en jämn och hög produktkvalitet.

Det högklassiga råmaterialet ger vridmomentsvärden, som ligger långt över dem som anges i de gällande DIN-normerna:

- DIN 5261 för PH/PZ-bitar
- DIN 5263 för Spår-Bits,
- Camcar-Norm för TORX-bitsDet innebär en lång livslängd vid höga vridmoment och därmed idealiska förutsättningar för montagearbeten.

Fördelar:

- Lämplig för alla skruvjobb. På grund av deras enastående hårdhetsvärden på 59–61 HRC är de lämpliga för användning med både manuella verktyg och kraftverktyg.
- God slittålighet och därmed lång livslängd.
- Optimal passning i DIN-skruvar för lågt slitage och optimal vridmomentsöverföring.
- Tillverkning baserad på professionella kvalitetskriterier enligt gällande ISO-normer med jämn och hög produktkvalitet.

Allmänna beställningsdata

Typ	BIT E6,3 T20 X 70	Utförande
Art.nr.	2749010000	Skruvmejselinsats
GTIN (EAN)	4050118895308	
Förp.	5 ST	

BG GHDE FUSE PT6

Weidmüller Interface GmbH & Co. KG

Klingenbergstraße 26

D-32758 Detmold

Germany

www.weidmueller.com

Tillbehör

Byggstorlek 1



FieldPower®-kapslingarna är mycket stabila och uppfyller de högsta UL-kraven vad beträffar brandfarlighet enligt klass 5 VA.

- Modulen "TS 35 PT6" för montage på skena och kontaktenheten PT6 är enkla att låsa fast.
- De öppningsbara tätningarna tillåter också användning av konfektionerade kontaktdonsledning.
- Versionerna med hög kåpa gör det möjligt att installera enheten. För kabeltätningar, se tillbehör

Allmänna beställningsdata

Typ	GH PT6	Utförande
Art.nr.	1070140000	FieldPower® kapsling, 181 mm, 104 mm, 42 mm, IP65, i komplett
GTIN (EAN)	4032248825813	skick, glasfiberförstärkt polykarbonat, svart
Förp.	10 ST	