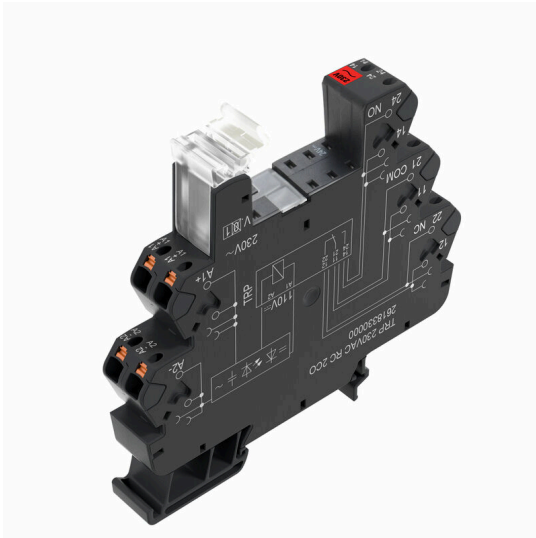


TRP 120VAC RC 2CO EMPTY

Weidmüller Interface GmbH & Co. KG
Klingenbergstraße 26
D-32758 Detmold
Germany

www.weidmueller.com

Produktillustration

Avbildning liknande

TERMSERIES tomma socklar med:

- 2 växlande kontakt
- Unik inmatning med flera spänningar från 24 till 230 V UC
- Inmatningsspänningar från 5 V DC till 230 V UC med färgmarkering: AC: röd, DC: blå, UC: vit
- På grund av den högkvalitativa konstruktionen utan vassa kanter finns ingen risk för skärskador under installationen.
- Avskiljningsplattor för optisk separation och förstärkning av isoleringen.

Allmänna beställningsdata

Utförande	TERMSERIES, Reläsockel, Antal kontakter: 2, Växlandekontakt, Märkstyrspänning: 120 V AC \pm 10 %, Varaktig ström: 10 A, PUSH IN
Art.nr.	2681030000
Typ	TRP 120VAC RC 2CO EMPTY
GTIN (EAN)	4050118695434
Förp.	10 items

TRP 120VAC RC 2CO EMPTY

Weidmüller Interface GmbH & Co. KG

Klingenbergstraße 26

D-32758 Detmold

Germany

www.weidmueller.com

Tekniska data

Godkännanden

Godkännanden



ROHS	Uppfyllelse
UL File Number Search	UL-webbplats
Certifikat nr (cURus)	E223759

Mått och vikter

Djup	87.8 mm	Byggdjup (tum)	3.4567 inch
Höjd	89.4 mm	Bygghöjd (tum)	3.5197 inch
Bredd	12.8 mm	Byggbredd (tum)	0.5039 inch
Nettovikt	44.5 g		

Temperaturer

Lagertemperatur	-40 °C...85 °C	Omgivningstemperatur	-40 °C...60 °C
Drifttemperatur			

Miljööverensstämmelse för produkt

RoHS-kompatibilitetsstatus	Kompatibel med undantag
RoHS-undantag (om tillämpligt/känt)	7a, 7cl
REACH SVHC	Lead 7439-92-1
SCIP	9e2cbc49-76d9-4611-b8ec-5b4f549a0aa9

Märkdata UL

Omgivningstemperatur (drift), max.	60 °C	Utgångsström derating (ohmsk)	6 A @ 60 °C, 8 A @ 50 °C
Anslutningsdiameter AWG, min.	AWG 26	Anslutningsarea AWG, max.	AWG 14
Typ av ledare	massiv kopparledare, flertrådig kopparledare	Åtdragningsmoment, max.	0.4 Nm
Nedsmutningsgrad	2	Certifikat nr (cURus)	E223759

Styrsida

Märkstyrspänning	120 V AC ±10 %	Statusindikering	Grön LED
Skyddskoppling	Likriktare, RC-länk	RC-filter	94 Ω / 100 nF
Ersättningsreläets spolspänning avviker från märkstyrspänningen	Ja	Ersättningsreläets spolspänning	110 V DC

Belastningssida

Märkkopplingsspänning	250 V AC	Normalspänning	10 A
Kontakttyp	2 CO contact		

Allmänna uppgifter

Höjdområde för drift	≤ 2000 m, över havsytan		
Montageskena obestyckad	TS 35		
Färgkod	svart		
UL94 brännbarhetsklass för komponent	Komponent	Kapsling	
	UL94 brännbarhetsklass	V-0	
	Komponent	Låsclip	

TRP 120VAC RC 2CO EMPTY

Weidmüller Interface GmbH & Co. KG

Klingenbergstraße 26

D-32758 Detmold

Germany

www.weidmueller.com

Tekniska data

UL94 brännbarhetsklass	V-0
Komponent	Påskjutare
UL94 brännbarhetsklass	V-0

Isolationskoordinater

Märkspänning	300 V	Nedsmutningsgrad	2
Överspänningskategori	III	Kryp- och luftsträcka styrsida - belastningssida	≥ 5.5 mm
Spänningstålighet styrsida - lastsida	1,2 kVeff / 5 s	Spänningstålighet för intelligande kontakter	2,5 kVeff
Spänningshållfasthet till montageskena	4 kVeff / 1 Min.	Stöthållspänning	6 kV (1,2/50 µs)
Skyddsklass	IP20		

Ytterligare information om godkännanden/normer

Certifikat nr (cURus)	E223759
-----------------------	---------

Anslutningsdata

Ledaranslutningsteknik	PUSH IN	Avisoleringslängd nominellt	9 mm
Anslutningsområde, märkarea	1.5 mm ²	Anslutningsområde, min.	0.14 mm ²
Anslutningsområde, max.	2.5 mm ²	Ledardiameter, AWG, min.	AWG 26
Ledardiameter, AWG, max.	AWG 14	Ledardiameter, entrådig min.	0.14 mm ²
Ledardiameter, entrådig max.	1.5 mm ²	Ledardiameter, entrådig, min. (AWG)	AWG 26
Ledardiameter, entrådig, max. (AWG)	AWG 16	Ledararea, fintrådig, min.	0.14 mm ²
Ledardiameter, fintrådig, max.	2.5 mm ²	Ledardiameter, fintrådig, min. (AWG)	AWG 26
Ledardiameter, fintrådig, max. (AWG)	AWG 14	Ledararea, fintrådig med ändhylsor DIN 46228/4, min.	0.25 mm ²
Ledararea, fintrådig med ändhylsa DIN 46228/4, max.	2.5 mm ²	Ledardiameter, fintrådig med ändhylsa (DIN 46228/1), min	0.25 mm ²
Ledardiameter, fintrådig med ändhylsaH (DIN 46228/1), max.	2.5 mm ²	Ledardiameter, fintrådig, 2 klämbara ledare, min.	0.5 mm ²
Ledardiameter, fintrådig, 2 klämbara ledare, max.	1 mm ²	Klingmått	0,4 x 2,0 mm

Klassificeringar

ETIM 8.0	EC001456	ETIM 9.0	EC001456
ETIM 10.0	EC001456	ECLASS 14.0	27-37-16-03
ECLASS 15.0	27-37-16-03		

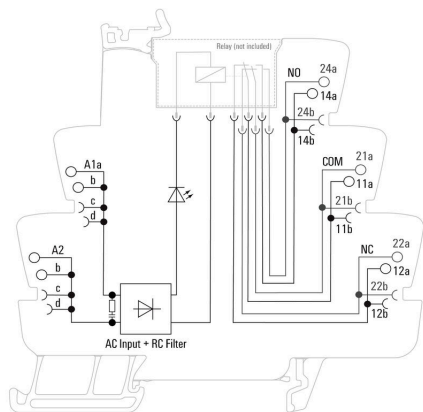
TRP 120VAC RC 2CO EMPTY

Weidmüller Interface GmbH & Co. KG
Klingenbergstraße 26
D-32758 Detmold
Germany

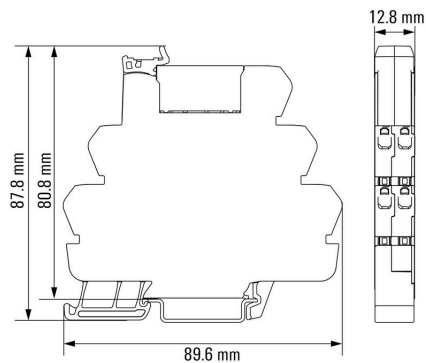
Ritningar

www.weidmueller.com

Kopplingsbild



Dimensional drawing



Miscellaneous

Type code TERMSERIES empty sockets



Typnycklar

TRP 120VAC RC 2CO EMPTY

Weidmüller Interface GmbH & Co. KG

Klingenbergstraße 26

D-32758 Detmold

Germany

www.weidmueller.com

Tillbehör

Sektionsplatta



Mångsidiga sektionplattor

Sektionsplattor kan användas för att gruppera signaler visuellt för att elektriskt

isolera moduler och infoga märkningar för bättre översikt. Det gör

dem till ett särskilt mångsidigt tillbehör. Sektionsplattor ökar

spel- och krypavstånden mellan två moduler och ökar därmed

märkisolationsspänningen mellan två moduler till upp till 600 V. Dubbla

sektionplattor kan märkas med WAD5 eller WS10/5 och

möjliggör kontinuerliga överkopplingar. Montering underlättas med

perforeringar för individuell anslutning av överkopplingskanalerna.

- Avskiljningsplattor separerar grupper visuellt från varandra

- Urskärningar för individuell anslutning av överkopplingskanalerna

- Avskiljningsplattor mellan två moduler genom att öka spelet och krypavstånden på upp till 600 V.

Allmänna beställningsdata

Typ	TW TXS/TXZ R3.2	Utförande
Art.nr.	1240800000	TERMSERIES, Sektionsplatta
GTIN (EAN)	4050118028188	
Förp.	10 ST	

Inmatningsmodul



Platssparande tillförselmoduler

Vra tillförselterminaler gör det möjligt att mata potentialer till ingången – t.ex.

neutral- eller minuspotentialer – eller kopplade potentialer som ska matas till utgången. Tillsammans

med överkopplingar med exakt passform från TERMSERIES,

är anslutningarna för kablarna på relämodulen fria för aktuatorer

eller givare. Inga ytterligare genomföringsplintar krävs vilket ger

stora platsbesparingar i panelen. Samtidigt förenklas kabeldragningen

eftersom inga dubbla ändhylsor krävs för potentialmatningen.

Allmänna beställningsdata

Typ	TXP SUPPLY	Utförande
Art.nr.	2618940000	TERMSERIES, Inmatningsmodul, Antal kontakter: 5, , Varaktig ström:
GTIN (EAN)	4050118667592	10 A, PUSH IN
Förp.	10 ST	

TRP 120VAC RC 2CO EMPTY

Weidmüller Interface GmbH & Co. KG

Klingenbergstraße 26

D-32758 Detmold

Germany

www.weidmueller.com

Tillbehör

Typ	TXS SUPPLY	Utförande
Art.nr.	1240780000	TERMSERIES, Inmatningsmodul, Antal kontakter: 5, , Varaktig ström:
GTIN (EAN)	4050118028140	10 A, Skruvanslutning
Förp.	10 ST	
Typ	TXZ SUPPLY	Utförande
Art.nr.	1240790000	TERMSERIES, Inmatningsmodul, Antal kontakter: 5, , Varaktig ström:
GTIN (EAN)	4050118028164	10 A, Fjäderanslutning
Förp.	10 ST	

Neutral



WS-märkning är det perfekta valet för plintar i W-serien. Tack vare sin systemkompatibilitet kan WS-skyltar också användas i I-serien och Z-serien. De generösa märkytorna tillåter inte bara långa teckensträngar utan även flera rader text.

WS-märkning är idealisk för långa, kundanpassade teckensträngar. Genom det beprövade MultiCard-formatet är det möjligt att utföra märkning med PrintJet CONNECT eller Plotter.

- Monteringsbar i remsor eller enskilt
 - Märkning i beprövat MultiCard-format
- För specialtryck: Skicka en fil till oss av vår märkningsprogramvara M-Print PRO eller M-Print PRO Online (utan installation) för dina märknings-specifikationer.

Allmänna beställningsdata

Typ	WS 10/6 M MC NE WS	Utförande
Art.nr.	1818400000	WS, Plintmärkning, 10 x 6 mm, Delning i mm (P): 6.00 Weidmueller,
GTIN (EAN)	4032248310876	Allen-Bradley, vit
Förp.	600 ST	

Överkopplingar



Justerbara överkopplingar

Öka flexibiliteten i dina överkopplingar. TERMSERIES ÖVERKOPPLING (TCC) möjliggör individuellt justerbara överkopplingar med upp till 51 poler. Det maximala antalet instickspoler har ökats till 32 poler. Det avisolerade materialet kan mycket enkelt kortas till önskad längd. Överkopplingarna övertygar tack vare deras enkla hantering och synlighet samt deras universella anslutningsmöjligheter. Ett extranät hindrar fjädern från att deformeras under monteringen.

- Individuellt justerbar överkoppling med 51 poler
- Extra stag för att undvika deformation av fjädern
- Ökad överkoppling - upp till 32 poler möjliga
- Vibrationstålighet

Allmänna beställningsdata

Typ	TCC 6.4/51 RD	Utförande
Art.nr.	2556410000	TERMSERIES, Överkoppling
GTIN (EAN)	4050118566925	
Förp.	10 ST	

TRP 120VAC RC 2CO EMPTY

Weidmüller Interface GmbH & Co. KG
 Klingenbergstraße 26
 D-32758 Detmold
 Germany

www.weidmueller.com

Tillbehör

Typ	TCC 6.4/51 OR	Utförande
Art.nr.	2556370000	TERMSERIES, Överkoppling
GTIN (EAN)	4050118566680	
Förp.	10 ST	
Typ	TCC 6.4/51 BL	Utförande
Art.nr.	2556450000	TERMSERIES, Överkoppling
GTIN (EAN)	4050118566963	
Förp.	10 ST	
Typ	TCC 6.4/51 BK	Utförande
Art.nr.	2556490000	TERMSERIES, Överkoppling
GTIN (EAN)	4050118567007	
Förp.	10 ST	
Typ	TCC 6.4/2 OR	Utförande
Art.nr.	2556350000	TERMSERIES, Överkoppling
GTIN (EAN)	4050118566826	
Förp.	10 ST	
Typ	TCC 6.4/2 BL	Utförande
Art.nr.	2556430000	TERMSERIES, Överkoppling
GTIN (EAN)	4050118566949	
Förp.	10 ST	
Typ	TCC 6.4/2 BK	Utförande
Art.nr.	2556470000	TERMSERIES, Överkoppling
GTIN (EAN)	4050118566987	
Förp.	10 ST	
Typ	TCC 6.4/10 RD	Utförande
Art.nr.	2556400000	TERMSERIES, Överkoppling
GTIN (EAN)	4050118566918	
Förp.	10 ST	
Typ	TCC 6.4/10 OR	Utförande
Art.nr.	2556360000	TERMSERIES, Överkoppling
GTIN (EAN)	4050118566673	
Förp.	10 ST	
Typ	TCC 6.4/10 BL	Utförande
Art.nr.	2556440000	TERMSERIES, Överkoppling
GTIN (EAN)	4050118566956	
Förp.	10 ST	
Typ	TCC 6.4/10 BK	Utförande
Art.nr.	2556480000	TERMSERIES, Överkoppling
GTIN (EAN)	4050118566994	
Förp.	10 ST	
Typ	TCC 12.8/26 RD	Utförande
Art.nr.	2556420000	TERMSERIES, Överkoppling
GTIN (EAN)	4050118566932	
Förp.	10 ST	
Typ	TCC 12.8/26 OR	Utförande
Art.nr.	2556380000	TERMSERIES, Överkoppling
GTIN (EAN)	4050118566697	
Förp.	10 ST	
Typ	TCC 12.8/26 BL	Utförande
Art.nr.	2556460000	TERMSERIES, Överkoppling
GTIN (EAN)	4050118566970	
Förp.	10 ST	

TRP 120VAC RC 2CO EMPTY

Weidmüller Interface GmbH & Co. KG

Klingenbergstraße 26

D-32758 Detmold

Germany

www.weidmueller.com

Tillbehör

Typ	TCC 12.8/26 BK	Utförande
Art.nr.	2556500000	TERMSERIES, Överkoppling
GTIN (EAN)	4050118567014	
Förp.	10 ST	
Typ	TCC 6.4/2 RD	Utförande
Art.nr.	2556390000	TERMSERIES, Överkoppling
GTIN (EAN)	4050118566901	
Förp.	10 ST	

Spår-Skruvmejsel



VDE-isolerad spårskruvmejsel, SDI DIN 7437, ISO 2380/2, klingprofil enligt DIN 5264, ISO 2380/1, SoftFinish-handtag

Allmänna beställningsdata

Typ	SDIS 0.4X2.0X60	Utförande
Art.nr.	2749780000	Skruvmejsel, Klingbredd (B): 2 mm, Klinglängd: 60 mm, Klingtjocklek:
GTIN (EAN)	4050118896527	0.4 mm
Förp.	1 ST	
Typ	SDS 0.4X2.0X60	Utförande
Art.nr.	2749260000	Skruvmejsel, Klingbredd (B): 2 mm, Klinglängd: 60 mm, Klingtjocklek:
GTIN (EAN)	4050118895537	0.4 mm
Förp.	1 ST	

Neutral



WS-märkning är det perfekta valet för plintar i W-serien. Tack vare sin systemkompatibilitet kan WS-skyltar också användas i I-serien och Z-serien. De generösa märkytorna tillåter inte bara långa teckensträngar utan även flera rader text.

WS-märkning är idealisk för långa, kundanpassade teckensträngar. Genom det beprövade MultiCard-formatet är det möjligt att utföra märkning med PrintJet CONNECT eller Plotter.

- Monteringsbar i remsor eller enskilt
- Märkning i beprövat MultiCard-format För specialtryck: Skicka en fil till oss av vår märkningsprogramvara M-Print PRO eller M-Print PRO Online (utan installation) för dina märknings-specifikationer.

Allmänna beställningsdata

Typ	WS 10/12 MC NE WS	Utförande
Art.nr.	1905970000	WS, Plintmärkning, 10 x 12 mm, Delning i mm (P): 12.00
GTIN (EAN)	4032248528127	Weidmueller, vit
Förp.	300 ST	

WS 12/6**WS/DEK**

MultiMark plintmärkningar använder ett innovativt kompositmaterial, tillverkat av två komponenter. Märkningens hårda sockel snäpper säkert in i kontaktdonet. Den elastiska ytbehandlingen ger enkel montering av märkningen. Detta särskilt stansade material gör att remsorna kan sträckas för att anpassas till de små variationer i mellanrum som tenderar att adderas, särskilt vid långa plintrader. En annan fördel: ytmaterialets utmärkta tryckbarhet säkerställer en hållbar och slitstark märkning. En upplösning på 300 dpi ger en tydlig, lätt läsbar skrift.

Dina fördelar med MultiMark

- Kompatibel med Weidmüllers modulplintar
- Fast montage och hållbara utskrifter
- Kontinuerliga remsor sparar installationstid
- Enkelt montage tack vare ett innovativt kompositmaterial
- Stort märkningsfält för bästa möjliga läsbarhet
- Stor flexibilitet tack vare anpassning till valfri tillverkare

Allmänna beställningsdata

Typ	WS 12/6 MM WS	Utförande
Art.nr.	2007200000	WS, Plintmärkning, 12 x 6 mm, Weidmueller, vit
GTIN (EAN)	4050118391886	
Förp.	600 ST	