

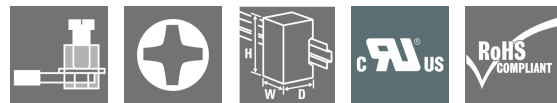
CMA-31-125-5A-2,5VA-0,5**Weidmüller Interface GmbH & Co. KG**

Klingenbergstraße 26

D-32758 Detmold

Germany

www.weidmueller.com

**Strömomvandlare med stickkontakt**

Strömomvandlare med stickkontakt används överallt där stora strömmar uppåt till 5 000A behöver mätas och bearbetas. Våra strömomvandlare med stickkontakt matar sekundära strömmar på 1 A eller 5 A. Weidmüller erbjuder även en kompakt strömomvandlare med låg effekt för omvandling av strömmar på upp till 600 och spänningar på upp till 333 mV.

Allmänna beställningsdata

| | |
|-------------|---|
| Utförande | Primärström: 125 A, Sekundärström max.: 5 A, Load: 2.5 VA, noggrannhetsklass: 0,5, stängd strömomvandlare |
| Art.nr. | 2680200000 |
| Typ | CMA-31-125-5A-2,5VA-0,5 |
| GTIN (EAN) | 4050118696578 |
| Förp. | 1 items |
| Tillverkare | MBS AG |

CMA-31-125-5A-2,5VA-0,5

Weidmüller Interface GmbH & Co. KG
 Klingenbergstraße 26
 D-32758 Detmold
 Germany

www.weidmueller.com

Tekniska data

Godkännanden

| | |
|------|-------------|
| ROHS | Uppfyllelse |
|------|-------------|

Mått och vikter

| | |
|-----------|-------|
| Nettovikt | 290 g |
|-----------|-------|

Temperaturer

| | |
|-----------------|-----------------|
| Lagertemperatur | Drifttemperatur |
|-----------------|-----------------|

Miljööverensstämmelse för produkt

| | |
|----------------------------|--------------------------------|
| RoHS-kompatibilitetsstatus | Kompatibel |
| REACH SVHC | Nej mSvHC över 0,1 viktprocent |

Elektriska attribut

| | | | |
|-------------------|--------|---------------|---------|
| noggrannhetsklass | 0,5 | Sekundärström | 0...5 A |
| Load | 2.5 VA | Primärström | 125 A |

Mått spänningsförande ledare

| | | | |
|---------------|---------------------------------------|--------------------|-----------------|
| Typ av ledare | Endast isolerad ledare | Rundledare | 25.70 mm |
| Skena | 30 x 10 mm, 25 x 12 mm, 20 x 20 mm | Installationsplats | För inomhusbruk |

Tekniska egenskaper

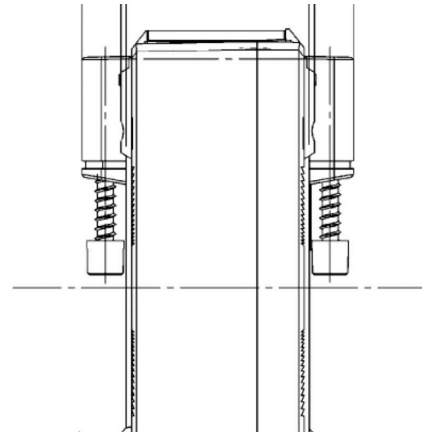
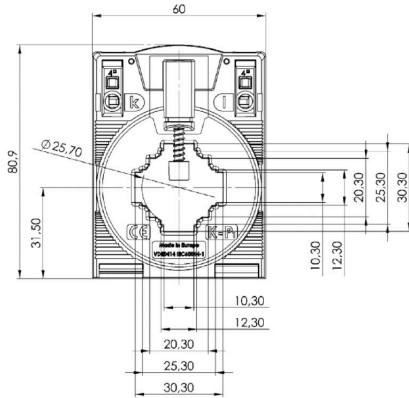
| | | | |
|-------------------|-------|--------------------------------------|------------|
| Isolationsklass | E | Värmeklassad varaktig ström ITermisk | 1,2 x Inom |
| Nominell frekvens | 50 Hz | | |

Isolationskoordination

| | | | |
|----------|---|-------------------|-----|
| Standard | IEC 61869-1: 2007, IEC 61869-2: 2012 | noggrannhetsklass | 0,5 |
|----------|---|-------------------|-----|

Klassificeringar

| | | | |
|-------------|-------------|-------------|-------------|
| ETIM 8.0 | EC002048 | ETIM 9.0 | EC002048 |
| ETIM 10.0 | EC002048 | ECLASS 14.0 | 27-21-09-02 |
| ECLASS 15.0 | 27-21-09-02 | | |



Påsticks-strömomvandlare – ValueLine**Strömomvandlare med stickkontakt**

Strömomvandlare med stickkontakt används överallt där stora strömmar uppåt till 5 000A behöver mätas och bearbetas. Våra strömomvandlare med stickkontakt matar sekundära strömmar på 1 A eller 5 A. Weidmüller erbjuder även en kompakt strömomvandlare med låg effekt för omvandling av strömmar på upp till 600 och spänningar på upp till 333 mV.

Allmänna beställningsdata

| | | |
|------------|----------------------------|-----------|
| Typ | CMA-31-41-SNAP-ON | Utförande |
| Art.nr. | 2723380000 | |
| GTIN (EAN) | 4050118810622 | |
| Förp. | 1 ST | |