

CMA-41-1000-5A-5VA-1

Weidmüller Interface GmbH & Co. KG

Klingenbergstraße 26

D-32758 Detmold

Germany

www.weidmueller.com



Strömomvandlare med stickkontakt

Strömomvandlare med stickkontakt används överallt där stora strömmar uppåt till 5 000A behöver mätas och bearbetas. Våra strömomvandlare med stickkontakt matar sekundära strömmar på 1 A eller 5 A. Weidmüller erbjuder även en kompakt strömomvandlare med låg effekt för omvandling av strömmar på upp till 600 och spänningar på upp till 333 mV.

Allmänna beställningsdata

Utförande	Primärström: 1000 A, Sekundärström max.: 5 A, Load: , noggrannhetsklass: , stängd strömomvandlare
Art.nr.	2680150000
Typ	CMA-41-1000-5A-5VA-1
GTIN (EAN)	4050118696493
Förp.	1 items
Leveransstatus	Avanmäld
Sista orderdatum	2025-04-08T00:00:00+02:00
Tillverkare	MBS AG

CMA-41-1000-5A-5VA-1

Weidmüller Interface GmbH & Co. KG
Klingenbergstraße 26
D-32758 Detmold
Germany

www.weidmueller.com

Tekniska data

Godkännanden

ROHS	Uppfyllelse
------	-------------

Mått och vikter

Nettovikt	280.72 g
-----------	----------

Temperaturer

Lagertemperatur	Drifttemperatur
-----------------	-----------------

Miljööverensstämmelse för produkt

RoHS-kompatibilitetsstatus	Kompatibel utan undantag
REACH SVHC	Nej mSvHC över 0,1 viktprocent

Elektriska attribut

Sekundärström	0...5 A	Primärström	1000 A
---------------	---------	-------------	--------

Mått spänningsförande ledare

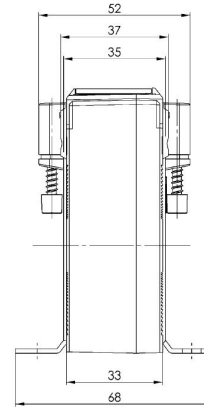
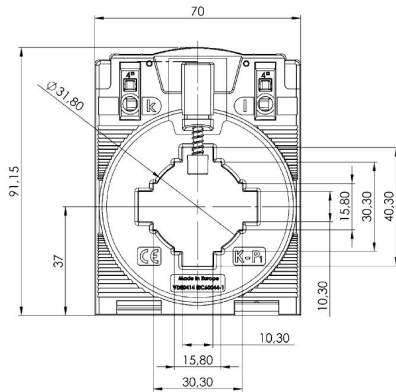
Typ av ledare	Endast isolerad ledare	Rundledare	31.00 mm
Skena	30 x 15 mm, 40 x 10 mm	Installationsplats	För inomhusbruk

Tekniska egenskaper

Skyddsklass	IP20	Värmeklassad varaktig ström ITermisk	1,2 x Inom
Nominell frekvens	50 Hz		

Klassificeringar

ETIM 8.0	EC002048	ETIM 9.0	EC002048
ETIM 10.0	EC002048	ECLASS 14.0	27-21-09-02
ECLASS 15.0	27-21-09-02		



Påsticks-strömomvandlare – ValueLine**Strömomvandlare med stickkontakt**

Strömomvandlare med stickkontakt används överallt där stora strömmar uppåt till 5 000A behöver mätas och bearbetas. Våra strömomvandlare med stickkontakt matar sekundära strömmar på 1 A eller 5 A. Weidmüller erbjuder även en kompakt strömomvandlare med låg effekt för omvandling av strömmar på upp till 600 och spänningar på upp till 333 mV.

Allmänna beställningsdata

Typ	CMA-31-41-SNAP-ON	Utförande
Art.nr.	2723380000	
GTIN (EAN)	4050118810622	
Förp.	1 ST	