

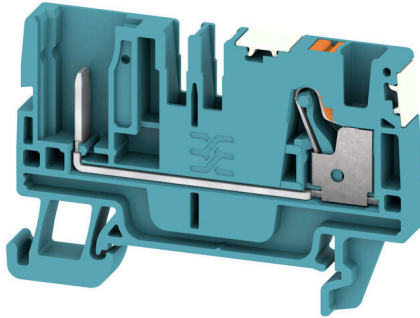
APGTB 4 FT 2C/1 DL BL**Weidmüller Interface GmbH & Co. KG**

Klingenbergstraße 26

D-32758 Detmold

Germany

www.weidmueller.com



Vissa applikationer kräver att en jackbar, modulär lösning blir mer fintrådig eller underlättar montagen. Där kompletta funktionella enheter måste förabriceras eller ersätts krävs modulär och fintrådig anslutningsteknik. Vår jackbara plintar kan snabbt bestyckas och är fullständigt fabrikstestade.

Allmänna beställningsdata

| | |
|------------|--|
| Utförande | stickbar radplint, PUSH IN, 4 mm ² , 800 V, 32 A, blå |
| Art.nr. | 2675970000 |
| Typ | APGTB 4 FT 2C/1 DL BL |
| GTIN (EAN) | 4050118716641 |
| Förp. | 100 items |

APGTB 4 FT 2C/1 DL BL

Weidmüller Interface GmbH & Co. KG
Klingenbergstraße 26
D-32758 Detmold
Germany

www.weidmueller.com

Technical data

Godkännanden

Godkännanden



ROHS Uppfyllelse

Mått och vikter

| | | | |
|-----------------------------|-------------|----------------|-------------|
| Djup | 29.5 mm | Byggdjup (tum) | 1.1614 inch |
| Byggdjup inkl. montageskena | 40.5 mm | Höjd | 59.5 mm |
| Bygghöjd (tum) | 2.3425 inch | Bredd | 6.1 mm |
| Byggbredd (tum) | 0.2402 inch | Nettovikt | 8.59 g |

Temperaturer

| | | | |
|---------------------------------|----------------|---------------------------------|---------------|
| Lagertemperatur | -25 °C...55 °C | Omgivningstemperatur | -5 °C...40 °C |
| Varaktig driftstemperatur, min. | -60 °C | Varaktig driftstemperatur, max. | 130 °C |

Miljööverensstämmelse för produkt

| | |
|----------------------------|--------------------------------|
| RoHS-kompatibilitetsstatus | Kompatibel utan undantag |
| REACH SVHC | Nej mSvHC över 0,1 viktprocent |

Allmänt

| | | | |
|-------------------------|--------|--------------------------|--------|
| Ledardiameter, AWG, max | AWG 12 | Ledardiameter, AWG, min. | AWG 26 |
| Montageskena obestyckad | TS 35 | | |

Klämbara ledare (Märkanslutning)

| | | | |
|---|---------------------|--|----------------------|
| Tolkdorn enligt 60 947-1 | A4 | Ledardiameter, AWG, max | AWG 12 |
| Anslutningsriktning | övre | Avisoleringslängd | 12 mm |
| Anslutningstyp | PUSH IN | Antal anslutningar | 2 |
| Anslutningsområde, max. | 6 mm ² | Anslutningsområde, min. | 0.14 mm ² |
| Klingmått | 6 x 3,5 mm | Ledardiameter, AWG, min. | AWG 26 |
| Ledararea, fintrådig med ändhylsa DIN 46228/4, max. | 4 mm ² | Ledararea, fintrådig med ändhylsor DIN 46228/4, min. | 0.14 mm ² |
| Ledararea, fintrådig med ändhylsa DIN 46228/1, max. | 6 mm ² | Ledararea, fintrådig med ändhylsa DIN 46228/1, min. | 0.14 mm ² |
| Ledardiameter, fintrådig, max. | 6 mm ² | Ledararea, fintrådig, min. | 0.14 mm ² |
| Anslutningsarea, flertrådig, max. | 6 mm ² | Anslutningsarea, flertrådig, min. | 0.14 mm ² |
| Tvilling-ändhylsa, max. | 1.5 mm ² | Tvilling-ändhylsa, min. | 0.5 mm ² |
| Ledararea, entrådig, max. | 4 mm ² | Ledararea, entrådig, min. | 0.14 mm ² |

Klämbara ledare (ytterligare anslutning)

Anslutningstyp, ytterligare anslutning jackbar

Märkdata

| | | | |
|------------------------------------|-------------------|---|-------|
| Märkarea | 4 mm ² | Märkspänning | 800 V |
| Märkspänning DC | 800 V | Märkström | 32 A |
| Strömm med max. ledare | 32 A | Genomgångsmotstånd enligt IEC 60947-7-x | 1 mΩ |
| Förlusteffekt enligt IEC 60947-7-x | 1.02 W | Överspänningskategori | III |

APGTB 4 FT 2C/1 DL BL

Weidmüller Interface GmbH & Co. KG
 Klingenbergstraße 26
 D-32758 Detmold
 Germany

www.weidmueller.com

Technical data

Nedsmutningsgrad 3

Materialdata

| | | | |
|------------------------|--------|--------------------------------|-----|
| Grundläggande material | Wemid | Färgkod | blå |
| Färg manöverelement | orange | Brännbarhetsklass enligt UL 94 | V-0 |

Systemparametrar

| | | | |
|------------------------------|-----|------------------------------|-------|
| Ändplatta krävs | Ja | Antal potentialer | 1 |
| Antal våningar | 1 | Antal klämställen per våning | 2 |
| Antal potentialer per våning | 1 | Nivåer internt överkopplade | Nej |
| PE-anslutning | Nej | Montageskena obestyckad | TS 35 |
| N-Funktion | Nej | PE-Funktion | Nej |
| PEN-Funktion | Nej | | |

Ytterligare tekniska data

| | | | |
|---------------|-------|----------------------------|-----|
| Öppna sidor | höger | rastbar | Ja |
| Montagesätt | TS 35 | explosionstestat utförande | Nej |
| Monteringstyp | TS 35 | | |

Klassificeringar

| | | | |
|-------------|-------------|-------------|-------------|
| ETIM 8.0 | EC000897 | ETIM 9.0 | EC000897 |
| ETIM 10.0 | EC000897 | ECLASS 14.0 | 27-25-01-17 |
| ECLASS 15.0 | 27-25-01-17 | | |

Drawings



APGTB 4 FT 2C/1 DL BL

Weidmüller Interface GmbH & Co. KG
Klingenbergstraße 26
D-32758 Detmold
Germany

www.weidmueller.com

Accessories

Ändstöd



För att säkerställa en permanent fixering på montageskenan och förhindra sidoförskjutning har Weidmüller ändvinklar i programmet. Det finns utföranden med skruv och skruvlösa utföranden. På ändvinklarna finns märkningsmöjligheter, även för gruppmarkning och möjligheten att förvara teststickkontakter.

Allmänna beställningsdata

| | | |
|------------|----------------------------|---------------------|
| Typ | AEB 35 SC/1 | Utförande |
| Art.nr. | 1991920000 | A-serien, Ändvinkel |
| GTIN (EAN) | 4050118376722 | |
| Förp. | 50 ST | |
| Typ | AEB 35 SC/1 BK | Utförande |
| Art.nr. | 2475310000 | A-serien, Ändvinkel |
| GTIN (EAN) | 4050118487114 | |
| Förp. | 50 ST | |

Hankontakter



Pluggarna för vårt WeiCoS-system finns tillgängliga för alla olika anslutningstekniksystem. Produktsortimentet omfattar förmonterade anslutningar från 1 till 10 poler och möjligheten till en enskild montering. Detta garanterar största möjliga flexibilitet för varje applikation. De anpassade tillbehören ökar säkerheten och skyddet mot miljöpåverkan.

Allmänna beställningsdata

| | | |
|------------|----------------------------|---------------------------------------|
| Typ | APGLE 2.5/4 | Utförande |
| Art.nr. | 2457570000 | Låshakar (plint), Wemid, orange |
| GTIN (EAN) | 4050118473100 | |
| Förp. | 25 ST | |
| Typ | APGSR 2.5/4 | Utförande |
| Art.nr. | 2457580000 | Dragavlastning (plint), Wemid, orange |
| GTIN (EAN) | 4050118472998 | |
| Förp. | 25 ST | |
| Typ | APGSR 2.5/4 - 4P | Utförande |
| Art.nr. | 2457590000 | Dragavlastning (plint), Wemid, orange |
| GTIN (EAN) | 4050118472967 | |
| Förp. | 25 ST | |
| Typ | APGSR 2.5/4 - 8P | Utförande |
| Art.nr. | 2457600000 | Dragavlastning (plint), Wemid, orange |
| GTIN (EAN) | 4050118472929 | |
| Förp. | 25 ST | |

APGTB 4 FT 2C/1 DL BL

Weidmüller Interface GmbH & Co. KG
 Klingenbergstraße 26
 D-32758 Detmold
 Germany

www.weidmueller.com

Accessories

| | | |
|------------|----------------------------|--|
| Typ | APG 4 L | Utförande |
| Art.nr. | 2540360000 | Kontakt, 4 mm ² , 800 V, 32 A, Antal poler: 1, mörkbeige |
| GTIN (EAN) | 4050118552461 | |
| Förp. | 50 ST | |
| Typ | APG 4 L BL | Utförande |
| Art.nr. | 2540560000 | Kontakt, 4 mm ² , 800 V, 32 A, Antal poler: 1, blå |
| GTIN (EAN) | 4050118552676 | |
| Förp. | 50 ST | |
| Typ | APG 4 L GN | Utförande |
| Art.nr. | 2540570000 | Kontakt, 4 mm ² , 800 V, 32 A, Antal poler: 1, grön |
| GTIN (EAN) | 4050118552683 | |
| Förp. | 50 ST | |
| Typ | APG 4 MI | Utförande |
| Art.nr. | 2540580000 | Kontakt, 4 mm ² , 800 V, 32 A, Antal poler: 1, mörkbeige |
| GTIN (EAN) | 4050118552690 | |
| Förp. | 50 ST | |
| Typ | APG 4 MI BL | Utförande |
| Art.nr. | 2540590000 | Kontakt, 4 mm ² , 800 V, 32 A, Antal poler: 1, blå |
| GTIN (EAN) | 4050118552706 | |
| Förp. | 50 ST | |
| Typ | APG 4 MI GN | Utförande |
| Art.nr. | 2540600000 | Kontakt, 4 mm ² , 800 V, 32 A, Antal poler: 1, grön |
| GTIN (EAN) | 4050118552713 | |
| Förp. | 50 ST | |
| Typ | APG 4 R | Utförande |
| Art.nr. | 2540610000 | Kontakt, 4 mm ² , 800 V, 32 A, Antal poler: 1, mörkbeige |
| GTIN (EAN) | 4050118552720 | |
| Förp. | 50 ST | |
| Typ | APG 4 R BL | Utförande |
| Art.nr. | 2540620000 | Kontakt, 4 mm ² , 800 V, 32 A, Antal poler: 1, blå |
| GTIN (EAN) | 4050118552737 | |
| Förp. | 50 ST | |
| Typ | APG 4 R GN | Utförande |
| Art.nr. | 2540630000 | Kontakt, 4 mm ² , 800 V, 32 A, Antal poler: 1, grön |
| GTIN (EAN) | 4050118552744 | |
| Förp. | 50 ST | |
| Typ | APG 4/1 | Utförande |
| Art.nr. | 2540460000 | Kontakt, 4 mm ² , 800 V, 32 A, Antal poler: 1, mörkbeige |
| GTIN (EAN) | 4050118552577 | |
| Förp. | 50 ST | |
| Typ | APG 4/10 | Utförande |
| Art.nr. | 2540550000 | Kontakt, 4 mm ² , 800 V, 32 A, Antal poler: 10, mörkbeige |
| GTIN (EAN) | 4050118552669 | |
| Förp. | 20 ST | |
| Typ | APG 4/2 | Utförande |
| Art.nr. | 2540470000 | Kontakt, 4 mm ² , 800 V, 32 A, Antal poler: 2, mörkbeige |
| GTIN (EAN) | 4050118552584 | |
| Förp. | 25 ST | |
| Typ | APG 4/3 | Utförande |
| Art.nr. | 2540480000 | Kontakt, 4 mm ² , 800 V, 32 A, Antal poler: 3, mörkbeige |
| GTIN (EAN) | 4050118552591 | |
| Förp. | 25 ST | |

APGTB 4 FT 2C/1 DL BL

Weidmüller Interface GmbH & Co. KG
 Klingenbergstraße 26
 D-32758 Detmold
 Germany

www.weidmueller.com

Accessories

| | | |
|------------|----------------------------|---|
| Typ | APG 4/3-BG-BL-GN | Utförande |
| Art.nr. | 2540450000 | Kontakt, 4 mm ² , 800 V, 32 A, Antal poler: 3, mörkbeige |
| GTIN (EAN) | 4050118552560 | |
| Förp. | 25 ST | |
| Typ | APG 4/4 | Utförande |
| Art.nr. | 2540490000 | Kontakt, 4 mm ² , 800 V, 32 A, Antal poler: 4, mörkbeige |
| GTIN (EAN) | 4050118552607 | |
| Förp. | 25 ST | |
| Typ | APG 4/4-3BG-GN | Utförande |
| Art.nr. | 2540440000 | Kontakt, 4 mm ² , 800 V, 32 A, Antal poler: 4, mörkbeige |
| GTIN (EAN) | 4050118552553 | |
| Förp. | 25 ST | |
| Typ | APG 4/5 | Utförande |
| Art.nr. | 2540500000 | Kontakt, 4 mm ² , 800 V, 32 A, Antal poler: 5, mörkbeige |
| GTIN (EAN) | 4050118552614 | |
| Förp. | 25 ST | |
| Typ | APG 4/5-3BG-BL-GN | Utförande |
| Art.nr. | 2540430000 | Kontakt, 4 mm ² , 800 V, 32 A, Antal poler: 5, mörkbeige |
| GTIN (EAN) | 4050118552546 | |
| Förp. | 25 ST | |
| Typ | APG 4/6 | Utförande |
| Art.nr. | 2540510000 | Kontakt, 4 mm ² , 800 V, 32 A, Antal poler: 6, mörkbeige |
| GTIN (EAN) | 4050118552621 | |
| Förp. | 25 ST | |
| Typ | APG 4/7 | Utförande |
| Art.nr. | 2540520000 | Kontakt, 4 mm ² , 800 V, 32 A, Antal poler: 7, mörkbeige |
| GTIN (EAN) | 4050118552638 | |
| Förp. | 25 ST | |
| Typ | APG 4/8 | Utförande |
| Art.nr. | 2540530000 | Kontakt, 4 mm ² , 800 V, 32 A, Antal poler: 8, mörkbeige |
| GTIN (EAN) | 4050118552645 | |
| Förp. | 20 ST | |
| Typ | APG 4/9 | Utförande |
| Art.nr. | 2540540000 | Kontakt, 4 mm ² , 800 V, 32 A, Antal poler: 9, mörkbeige |
| GTIN (EAN) | 4050118552652 | |
| Förp. | 20 ST | |
| Typ | APGPC 4 | Utförande |
| Art.nr. | 2540960000 | Plintskydd, orange, Wemid, Höjd: 14.8 mm, Bredd: 5.8 mm, Djup: 17.9 mm, V-0 |
| GTIN (EAN) | 4050118553147 | |
| Förp. | 50 ST | |
| Typ | APGCE | Utförande |
| Art.nr. | 1514490000 | Kodningselement (plint), Wemid, orange, Bredd: 3.3 mm |
| GTIN (EAN) | 4050118321906 | |
| Förp. | 50 ST | |

APGTB 4 FT 2C/1 DL BL

Weidmüller Interface GmbH & Co. KG
 Klingenbergstraße 26
 D-32758 Detmold
 Germany

Accessories

www.weidmueller.com

DEK 5/6



WS/DEK

MultiMark plintmärkningar använder ett innovativt kompositmaterial, tillverkat av två komponenter. Märkningens hårda sockel snäpper säkert in i kontaktdonet. Den elastiska ytbehandlingen ger enkel montering av märkningen. Detta särskilt stansade material gör att remsorna kan sträckas för att anpassas till de små variationer i mellanrum som tenderar att adderas, särskilt vid långa plintrader. En annan fördel: ytmaterialets utmärkta tryckbarhet säkerställer en hållbar och slitstark märkning. En upplösning på 300 dpi ger en tydlig, lätt läsbar skrift.

Dina fördelar med MultiMark

- Kompatibel med Weidmüllers modulplintar
- Fast montage och hållbara utskrifter
- Kontinuerliga remsor sparar installationstid
- Enkelt montage tack vare ett innovativt kompositmaterial
- Stort märkningsfält för bästa möjliga läsbarhet
- Stor flexibilitet tack vare anpassning till valfri tillverkare

Allmänna beställningsdata

| | | |
|------------|----------------------------|--|
| Typ | DEK 5/6 MM WS | Utförande |
| Art.nr. | 2007120000 | Dekafix, Plintmärkning, 5 x 6 mm, Weidmueller, vit |
| GTIN (EAN) | 4050118392104 | |
| Förp. | 600 ST | |

WS 12/6



WS/DEK

MultiMark plintmärkningar använder ett innovativt kompositmaterial, tillverkat av två komponenter. Märkningens hårda sockel snäpper säkert in i kontaktdonet. Den elastiska ytbehandlingen ger enkel montering av märkningen. Detta särskilt stansade material gör att remsorna kan sträckas för att anpassas till de små variationer i mellanrum som tenderar att adderas, särskilt vid långa plintrader. En annan fördel: ytmaterialets utmärkta tryckbarhet säkerställer en hållbar och slitstark märkning. En upplösning på 300 dpi ger en tydlig, lätt läsbar skrift.

Dina fördelar med MultiMark

- Kompatibel med Weidmüllers modulplintar
- Fast montage och hållbara utskrifter
- Kontinuerliga remsor sparar installationstid
- Enkelt montage tack vare ett innovativt kompositmaterial
- Stort märkningsfält för bästa möjliga läsbarhet
- Stor flexibilitet tack vare anpassning till valfri tillverkare

Allmänna beställningsdata

| | | |
|------------|----------------------------|--|
| Typ | WS 12/6 MM WS | Utförande |
| Art.nr. | 2007200000 | WS, Plintmärkning, 12 x 6 mm, Weidmueller, vit |
| GTIN (EAN) | 4050118391886 | |
| Förp. | 600 ST | |

APGTB 4 FT 2C/1 DL BL

Weidmüller Interface GmbH & Co. KG
Klingenbergstraße 26
D-32758 Detmold
Germany

Accessories

www.weidmueller.com

WS 8/6



WS/DEK

MultiMark plintmärkning använder ett innovativt kompositmaterial, tillverkat av två komponenter. Märkningens hårda sockel snäpper säkert in i kontaktdonet. Den elastiska ytbehandlingen ger enkel montering av märkningen. Detta särskilt stansade material gör att remsorna kan sträckas för att anpassas till de små variationer i mellanrum som tenderar att adderas, särskilt vid långa plintrader. En annan fördel: ytmaterialets utmärkta tryckbarhet säkerställer en hållbar och slitstark märkning. En upplösning på 300 dpi ger en tydlig, lätt läsbar skrift.

Dina fördelar med MultiMark

- Kompatibel med Weidmüllers modulplintar
- Fast montage och hållbara utskrifter
- Kontinuerliga remsor sparar installationstid
- Enkelt montage tack vare ett innovativt kompositmaterial
- Stort märkningsfält för bästa möjliga läsbarhet
- Stor flexibilitet tack vare anpassning till valfri tillverkare

Allmänna beställningsdata

| | | |
|------------|----------------------------|---|
| Typ | WS 8/6 MM WS | Utförande |
| Art.nr. | 2007160000 | WS, Plintmärkning, 8 x 6 mm, Weidmueller, vit |
| GTIN (EAN) | 4050118391879 | |
| Förp. | 600 ST | |

Neutral



Dekafix (DEK) märkning är den universella märkningen för alla kabel- och kontaktdon samt för elektroniska underenheter. Systemet är idealiskt för korta talserier och täcker ett brett utbud av färdiga märkningar.

Remsmontering för snabb uppmärkning i endast ett arbetssteg. Märkningen är lättläst, kontrastrik och finns i olika bredder.

- Stort urval av märkningar klara att användas
- Remsmontering för snabb uppmärkning
- Anslutningsmärkning som passar till Weidmüllers samtliga kabelkontakter,
- Finns som neutralt MultiCard eller som standardtryck i karta. För specialtryck: Skicka en fil till oss av vår märkningsprogramvara M-Print PRO eller M-Print PRO Online (utan installation) för dina märkningsspecifikationer.

Allmänna beställningsdata

| | | |
|------------|----------------------------|--|
| Typ | DEK 5/6 MC NE BL | Utförande |
| Art.nr. | 1238290000 | Dekafix, Plintmärkning, 5 x 6 mm, Delning i mm (P): 6.00 |
| GTIN (EAN) | 4050118267327 | Weidmueller, blå |
| Förp. | 1000 ST | |
| Typ | DEK 5/6 MC NE BR | Utförande |
| Art.nr. | 1454900000 | Dekafix, Plintmärkning, 5 x 6 mm, Delning i mm (P): 6.00 |
| GTIN (EAN) | 4050118323313 | Weidmueller, brun |
| Förp. | 1000 ST | |

APGTB 4 FT 2C/1 DL BL

Weidmüller Interface GmbH & Co. KG
Klingenbergstraße 26
D-32758 Detmold
Germany

www.weidmueller.com

Accessories

| | | |
|------------|----------------------------|--|
| Typ | DEK 5/6 MC NE GE | Utförande |
| Art.nr. | 1238280000 | Dekafix, Plintmärkning, 5 x 6 mm, Delning i mm (P): 6.00 |
| GTIN (EAN) | 4050118038750 | Weidmueller, gul |
| Förp. | 1000 ST | |
| Typ | DEK 5/6 MC NE GN | Utförande |
| Art.nr. | 1238310000 | Dekafix, Plintmärkning, 5 x 6 mm, Delning i mm (P): 6.00 |
| GTIN (EAN) | 4050118271812 | Weidmueller, grön |
| Förp. | 1000 ST | |
| Typ | DEK 5/6 MC NE GR | Utförande |
| Art.nr. | 1238330000 | Dekafix, Plintmärkning, 5 x 6 mm, Delning i mm (P): 6.00 |
| GTIN (EAN) | 4050118323306 | Weidmueller, grå |
| Förp. | 1000 ST | |
| Typ | DEK 5/6 MC NE OR | Utförande |
| Art.nr. | 1912090000 | Dekafix, Plintmärkning, 5 x 6 mm, Delning i mm (P): 6.00 |
| GTIN (EAN) | 4032248540525 | Weidmueller, orange |
| Förp. | 1000 ST | |
| Typ | DEK 5/6 MC NE WS | Utförande |
| Art.nr. | 1609820000 | Dekafix, Plintmärkning, 5 x 6 mm, Delning i mm (P): 6.00 |
| GTIN (EAN) | 4008190203436 | Weidmueller, vit |
| Förp. | 1000 ST | |

Specialtryck



Dekafix (DEK) märkning är den universella märkningen för alla kabel- och kontaktdon samt för elektroniska underenheter. Systemet är idealiskt för korta talserier och täcker ett brett utbud av färdiga märkningar. Remsmontering för snabb uppmärkning i endast ett arbetssteg. Märkningen är lättläst, kontrastrik och finns i olika bredder.

- Stort urval av märkningar klara att användas
- Remsmontering för snabb uppmärkning
- Anslutningsmärkning som passar till Weidmüllers samtliga kabelkontakter,
- Finns som neutralt MultiCard eller som standardtryck i karta. För specialtryck: Skicka en fil till oss av vår märkningsprogramvara M-Print PRO eller M-Print PRO Online (utan installation) för dina märkningsspecifikationer.

Allmänna beställningsdata

| | | |
|------------|----------------------------|--|
| Typ | DEK 5/6 MC SDR | Utförande |
| Art.nr. | 1609830000 | Dekafix, Plintmärkning, 5 x 6 mm, Delning i mm (P): 6.00 |
| GTIN (EAN) | 4008190456603 | Weidmueller, enligt kundönskan |
| Förp. | 200 ST | |

APGTB 4 FT 2C/1 DL BL

Weidmüller Interface GmbH & Co. KG

Klingenbergstraße 26
D-32758 Detmold
Germany

www.weidmueller.com

Accessories

Plus



Dekafix (DEK) märkning är den universella märkningen för alla kabel- och kontaktdon samt för elektroniska underenheter. Systemet är idealiskt för korta talserier och täcker ett brett utbud av färdiga märkningar.

Remsmontage för snabb uppmärkning i endast ett arbetssteg. Märkningen är lättläst, kontrastrik och finns i olika bredder.

- Stort urval av märkningar klara att användas
- Remsmontage för snabb uppmärkning
- Anslutningsmärkning som passar till Weidmüllers samtliga kabelkontakter,
- Finns som neutralt MultiCard eller som standardtryck i karta. För specialtryck: Skicka en fil till oss av vår märkningsprogramvara M-Print PRO eller M-Print PRO Online (utan installation) för dina märkningsspecifikationer.

Allmänna beställningsdata

| | | |
|------------|----------------------------|--|
| Typ | DEK 5/6 PLUS MC NE WS | Utförande |
| Art.nr. | 1011320000 | Dekafix, Plintmärkning, 5 x 6 mm, Delning i mm (P): 6.00 |
| GTIN (EAN) | 4032248717644 | Weidmueller, vit |
| Förp. | 1000 ST | |

Specialtryck



Dekafix (DEK) märkning är den universella märkningen för alla kabel- och kontaktdon samt för elektroniska underenheter. Systemet är idealiskt för korta talserier och täcker ett brett utbud av färdiga märkningar.

Remsmontage för snabb uppmärkning i endast ett arbetssteg. Märkningen är lättläst, kontrastrik och finns i olika bredder.

- Stort urval av märkningar klara att användas
- Remsmontage för snabb uppmärkning
- Anslutningsmärkning som passar till Weidmüllers samtliga kabelkontakter,
- Finns som neutralt MultiCard eller som standardtryck i karta. För specialtryck: Skicka en fil till oss av vår märkningsprogramvara M-Print PRO eller M-Print PRO Online (utan installation) för dina märkningsspecifikationer.

Allmänna beställningsdata

| | | |
|------------|----------------------------|--|
| Typ | DEK 5/6 PLUS MC SDR | Utförande |
| Art.nr. | 1038650000 | Dekafix, Plintmärkning, 5 x 6 mm, Delning i mm (P): 6.00 |
| GTIN (EAN) | 4032248767908 | Weidmueller, enligt kundönskan |
| Förp. | 200 ST | |

APGTB 4 FT 2C/1 DL BL

Weidmüller Interface GmbH & Co. KG
 Klingenbergstraße 26
 D-32758 Detmold
 Germany

www.weidmueller.com

Accessories

Neutral



WS-märkning är det perfekta valet för plintar i W-serien. Tack vare sin systemkompatibilitet kan WS-skyltar också användas i I-serien och Z-serien. De generösa märkytorna tillåter inte bara långa teckensträngar utan även flera rader text.

WS-märkning är idealisk för långa, kundanpassade teckensträngar. Genom det beprövade MultiCard-formatet är det möjligt att utföra märkning med PrintJet CONNECT eller Plotter.

- Monteringsbar i remsor eller enskilt
- Märkning i beprövat MultiCard-format För specialtryck: Skicka en fil till oss av vår märkningsprogramvara M-Print PRO eller M-Print PRO Online (utan installation) för dina märknings-specifikationer.

Allmänna beställningsdata

| | | |
|------------|----------------------------|---|
| Typ | WS 10/6 M MC NE WS | Utförande |
| Art.nr. | 1818400000 | WS, Plintmärkning, 10 x 6 mm, Delning i mm (P): 6.00 Weidmueller, |
| GTIN (EAN) | 4032248310876 | Allen-Bradley, vit |
| Förp. | 600 ST | |
| Typ | WS 10/6 M PLUS MC NE WS | Utförande |
| Art.nr. | 2003780000 | WS, Plintmärkning, 10 x 6 mm, Delning i mm (P): 6.00 Weidmueller, |
| GTIN (EAN) | 4050118424461 | Allen-Bradley, vit |
| Förp. | 600 ST | |

Specialtryck



WS-märkning är det perfekta valet för plintar i W-serien. Tack vare sin systemkompatibilitet kan WS-skyltar också användas i I-serien och Z-serien. De generösa märkytorna tillåter inte bara långa teckensträngar utan även flera rader text.

WS-märkning är idealisk för långa, kundanpassade teckensträngar. Genom det beprövade MultiCard-formatet är det möjligt att utföra märkning med PrintJet CONNECT eller Plotter.

- Monteringsbar i remsor eller enskilt
- Märkning i beprövat MultiCard-format För specialtryck: Skicka en fil till oss av vår märkningsprogramvara M-Print PRO eller M-Print PRO Online (utan installation) för dina märknings-specifikationer.

Allmänna beställningsdata

| | | |
|------------|----------------------------|---|
| Typ | WS 10/6 M PLUS MC SDR | Utförande |
| Art.nr. | 2007780000 | WS, Plintmärkning, 10 x 6 mm, Delning i mm (P): 6.00 Weidmueller, |
| GTIN (EAN) | 4050118393187 | Allen-Bradley, enligt kundönskan |
| Förp. | 120 ST | |

APGTB 4 FT 2C/1 DL BL

Weidmüller Interface GmbH & Co. KG
Klingenbergstraße 26
D-32758 Detmold
Germany

www.weidmueller.com

Accessories

Neutral



WS-märkning är det perfekta valet för plintar i W-serien. Tack vare sin systemkompatibilitet kan WS-skyltar också användas i I-serien och Z-serien. De generösa märkytorna tillåter inte bara långa teckensträngar utan även flera rader text.

WS-märkning är idealisk för långa, kundanpassade teckensträngar. Genom det beprövade MultiCard-formatet är det möjligt att utföra märkning med PrintJet CONNECT eller Plotter.

- Monteringsbar i remsor eller enskilt
- Märkning i beprövat MultiCard-formatFör specialtryck: Skicka en fil till oss av vår märkningsprogramvara M-Print PRO eller M-Print PRO Online (utan installation) för dina märknings-specifikationer.

Allmänna beställningsdata

| | | |
|------------|----------------------------|---|
| Typ | WS 10/6 MC M NE BL | Utförande |
| Art.nr. | 1069080000 | WS, Plintmärkning, 10 x 6 mm, Delning i mm (P): 6.00 Weidmueller, |
| GTIN (EAN) | 4032248824618 | Allen-Bradley, blå |
| Förp. | 600 ST | |
| Typ | WS 10/6 MC M NE GE | Utförande |
| Art.nr. | 1917430000 | WS, Plintmärkning, 10 x 6 mm, Delning i mm (P): 6.00 Weidmueller, |
| GTIN (EAN) | 4032248551637 | Allen-Bradley, gul |
| Förp. | 600 ST | |
| Typ | WS 10/6 MC M NE GN | Utförande |
| Art.nr. | 1917420000 | WS, Plintmärkning, 10 x 6 mm, Delning i mm (P): 6.00 Weidmueller, |
| GTIN (EAN) | 4032248551620 | Allen-Bradley, grön |
| Förp. | 600 ST | |
| Typ | WS 10/6 MC M NE RT | Utförande |
| Art.nr. | 1917440000 | WS, Plintmärkning, 10 x 6 mm, Delning i mm (P): 6.00 Weidmueller, |
| GTIN (EAN) | 4032248551644 | Allen-Bradley, röd |
| Förp. | 600 ST | |

Specialtryck



WS-märkning är det perfekta valet för plintar i W-serien. Tack vare sin systemkompatibilitet kan WS-skyltar också användas i I-serien och Z-serien. De generösa märkytorna tillåter inte bara långa teckensträngar utan även flera rader text.

WS-märkning är idealisk för långa, kundanpassade teckensträngar. Genom det beprövade MultiCard-formatet är det möjligt att utföra märkning med PrintJet CONNECT eller Plotter.

- Monteringsbar i remsor eller enskilt
- Märkning i beprövat MultiCard-formatFör specialtryck: Skicka en fil till oss av vår märkningsprogramvara M-Print PRO eller M-Print PRO Online (utan installation) för dina märknings-specifikationer.

APGTB 4 FT 2C/1 DL BL

Weidmüller Interface GmbH & Co. KG

Klingenbergstraße 26

D-32758 Detmold

Germany

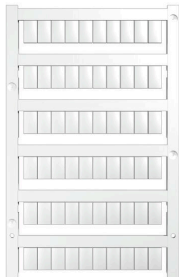
www.weidmueller.com

Accessories

Allmänna beställningsdata

| | | |
|------------|----------------------------|---|
| Typ | WS 10/6 MC M SDR | Utförande |
| Art.nr. | 1818410000 | WS, Plintmärkning, 10 x 6 mm, Delning i mm (P): 6.00 Weidmueller, |
| GTIN (EAN) | 4032248310883 | Allen-Bradley, enligt kundönskan |
| Förp. | 120 ST | |

Neutral



WS-märkning är det perfekta valet för plintar i W-serien. Tack vare sin systemkompatibilitet kan WS-skylltar också användas i I-serien och Z-serien. De generösa märkytorna tillåter inte bara långa teckensträngar utan även flera rader text.

WS-märkning är idealisk för långa, kundanpassade teckensträngar. Genom det beprövade MultiCard-formatet är det möjligt att utföra märkning med PrintJet CONNECT eller Plotter.

- Monteringsbar i remsor eller enskilt
 - Märkning i beprövat MultiCard-format
- För specialtryck: Skicka en fil till oss av vår märkningsprogramvara M-Print PRO eller M-Print PRO Online (utan installation) för dina märknings-specifikationer.

Allmänna beställningsdata

| | | |
|------------|----------------------------|---|
| Typ | WS 10/6 MC NE WS | Utförande |
| Art.nr. | 1828450000 | WS, Plintmärkning, 10 x 6 mm, Delning i mm (P): 6.00 Weidmueller, |
| GTIN (EAN) | 4032248350513 | Allen-Bradley, vit |
| Förp. | 600 ST | |

Specialtryck



WS-märkning är det perfekta valet för plintar i W-serien. Tack vare sin systemkompatibilitet kan WS-skylltar också användas i I-serien och Z-serien. De generösa märkytorna tillåter inte bara långa teckensträngar utan även flera rader text.

WS-märkning är idealisk för långa, kundanpassade teckensträngar. Genom det beprövade MultiCard-formatet är det möjligt att utföra märkning med PrintJet CONNECT eller Plotter.

- Monteringsbar i remsor eller enskilt
 - Märkning i beprövat MultiCard-format
- För specialtryck: Skicka en fil till oss av vår märkningsprogramvara M-Print PRO eller M-Print PRO Online (utan installation) för dina märknings-specifikationer.

Allmänna beställningsdata

| | | |
|------------|----------------------------|---|
| Typ | WS 10/6 MC SDR | Utförande |
| Art.nr. | 1828460000 | WS, Plintmärkning, 10 x 6 mm, Delning i mm (P): 6.00 Weidmueller, |
| GTIN (EAN) | 4032248367399 | Allen-Bradley, enligt kundönskan |
| Förp. | 120 ST | |

APGTB 4 FT 2C/1 DL BL

Weidmüller Interface GmbH & Co. KG
Klingenbergstraße 26
D-32758 Detmold
Germany

www.weidmueller.com

Accessories

Neutral



WS-märkning är det perfekta valet för plintar i W-serien. Tack vare sin systemkompatibilitet kan WS-skyltar också användas i I-serien och Z-serien. De generösa märkytorna tillåter inte bara långa teckensträngar utan även flera rader text.

WS-märkning är idealisk för långa, kundanpassade teckensträngar. Genom det beprövade MultiCard-formatet är det möjligt att utföra märkning med PrintJet CONNECT eller Plotter.

- Monteringsbar i remsor eller enskilt
- Märkning i beprövat MultiCard-format För specialtryck: Skicka en fil till oss av vår märkningsprogramvara M-Print PRO eller M-Print PRO Online (utan installation) för dina märknings-specifikationer.

Allmänna beställningsdata

| | | |
|------------|----------------------------|---|
| Typ | WS 10/6 PLUS MC NE WS | Utförande |
| Art.nr. | 1046390000 | WS, Plintmärkning, 10 x 6 mm, Delning i mm (P): 6.00 Weidmueller, |
| GTIN (EAN) | 4032248782109 | Allen-Bradley, vit |
| Förp. | 600 ST | |

Specialtryck



WS-märkning är det perfekta valet för plintar i W-serien. Tack vare sin systemkompatibilitet kan WS-skyltar också användas i I-serien och Z-serien. De generösa märkytorna tillåter inte bara långa teckensträngar utan även flera rader text.

WS-märkning är idealisk för långa, kundanpassade teckensträngar. Genom det beprövade MultiCard-formatet är det möjligt att utföra märkning med PrintJet CONNECT eller Plotter.

- Monteringsbar i remsor eller enskilt
- Märkning i beprövat MultiCard-format För specialtryck: Skicka en fil till oss av vår märkningsprogramvara M-Print PRO eller M-Print PRO Online (utan installation) för dina märknings-specifikationer.

Allmänna beställningsdata

| | | |
|------------|----------------------------|---|
| Typ | WS 10/6 PLUS MC SDR | Utförande |
| Art.nr. | 1046330000 | WS, Plintmärkning, 10 x 6 mm, Delning i mm (P): 6.00 Weidmueller, |
| GTIN (EAN) | 4032248782031 | Allen-Bradley, enligt kundönskan |
| Förp. | 120 ST | |

APGTB 4 FT 2C/1 DL BL

Weidmüller Interface GmbH & Co. KG
 Klingenbergstraße 26
 D-32758 Detmold
 Germany

Accessories

www.weidmueller.com

Neutral



WS-märkning är det perfekta valet för plintar i W-serien. Tack vare sin systemkompatibilitet kan WS-skyltar också användas i I-serien och Z-serien. De generösa märkytorna tillåter inte bara långa teckensträngar utan även flera rader text.

WS-märkning är idealisk för långa, kundanpassade teckensträngar. Genom det beprövade MultiCard-formatet är det möjligt att utföra märkning med PrintJet CONNECT eller Plotter.

- Monteringsbar i remsor eller enskilt
- Märkning i beprövat MultiCard-format För specialtryck: Skicka en fil till oss av vår märkningsprogramvara M-Print PRO eller M-Print PRO Online (utan installation) för dina märknings-specifikationer.

Allmänna beställningsdata

| | | |
|------------|----------------------------|---|
| Typ | WS 12/6 MC NE BL | Utförande |
| Art.nr. | 1773551693 | WS, Plintmärkning, 12 x 6 mm, Delning i mm (P): 6.00 Weidmueller, |
| GTIN (EAN) | 4032248143269 | Allen-Bradley, blå |
| Förp. | 600 ST | |
| Typ | WS 12/6 MC NE BR | Utförande |
| Art.nr. | 1773551692 | WS, Plintmärkning, 12 x 6 mm, Delning i mm (P): 6.00 Weidmueller, |
| GTIN (EAN) | 4032248143252 | Allen-Bradley, brun |
| Förp. | 600 ST | |
| Typ | WS 12/6 MC NE GE | Utförande |
| Art.nr. | 1773551687 | WS, Plintmärkning, 12 x 6 mm, Delning i mm (P): 6.00 Weidmueller, |
| GTIN (EAN) | 4032248141937 | Allen-Bradley, gul |
| Förp. | 600 ST | |
| Typ | WS 12/6 MC NE OR | Utförande |
| Art.nr. | 1773551690 | WS, Plintmärkning, 12 x 6 mm, Delning i mm (P): 6.00 Weidmueller, |
| GTIN (EAN) | 4032248143245 | Allen-Bradley, orange |
| Förp. | 600 ST | |
| Typ | WS 12/6 MC NE RT | Utförande |
| Art.nr. | 1773551686 | WS, Plintmärkning, 12 x 6 mm, Delning i mm (P): 6.00 Weidmueller, |
| GTIN (EAN) | 4032248141920 | Allen-Bradley, röd |
| Förp. | 600 ST | |
| Typ | WS 12/6 MC NE VI | Utförande |
| Art.nr. | 1773551689 | WS, Plintmärkning, 12 x 6 mm, Delning i mm (P): 6.00 Weidmueller, |
| GTIN (EAN) | 4032248143238 | Allen-Bradley, violett |
| Förp. | 600 ST | |
| Typ | WS 12/6 MC NE WS | Utförande |
| Art.nr. | 1609900000 | WS, Plintmärkning, 12 x 6 mm, Delning i mm (P): 6.00 Weidmueller, |
| GTIN (EAN) | 4008190203467 | Allen-Bradley, vit |
| Förp. | 600 ST | |

APGTB 4 FT 2C/1 DL BL

Weidmüller Interface GmbH & Co. KG
Klingenbergstraße 26
D-32758 Detmold
Germany

www.weidmueller.com

Accessories

Specialtryck



WS-märkning är det perfekta valet för plintar i W-serien. Tack vare sin systemkompatibilitet kan WS-skyltar också användas i I-serien och Z-serien. De generösa märkytorna tillåter inte bara långa teckensträngar utan även flera rader text.

WS-märkning är idealisk för långa, kundanpassade teckensträngar. Genom det beprövade MultiCard-formatet är det möjligt att utföra märkning med PrintJet CONNECT eller Plotter.

- Monteringsbar i remsor eller enskilt
 - Märkning i beprövat MultiCard-format
- För specialtryck: Skicka en fil till oss av vår märkningsprogramvara M-Print PRO eller M-Print PRO Online (utan installation) för dina märknings-specifikationer.

Allmänna beställningsdata

| | | |
|------------|----------------------------|---|
| Typ | WS 12/6 MC SDR | Utförande |
| Art.nr. | 1609910000 | WS, Plintmärkning, 12 x 6 mm, Delning i mm (P): 6.00 Weidmueller, |
| GTIN (EAN) | 4008190456658 | Allen-Bradley, enligt kundönskan |
| Förp. | 120 ST | |

Neutral



WS-märkning är det perfekta valet för plintar i W-serien. Tack vare sin systemkompatibilitet kan WS-skyltar också användas i I-serien och Z-serien. De generösa märkytorna tillåter inte bara långa teckensträngar utan även flera rader text.

WS-märkning är idealisk för långa, kundanpassade teckensträngar. Genom det beprövade MultiCard-formatet är det möjligt att utföra märkning med PrintJet CONNECT eller Plotter.

- Monteringsbar i remsor eller enskilt
 - Märkning i beprövat MultiCard-format
- För specialtryck: Skicka en fil till oss av vår märkningsprogramvara M-Print PRO eller M-Print PRO Online (utan installation) för dina märknings-specifikationer.

Allmänna beställningsdata

| | | |
|------------|----------------------------|---|
| Typ | WS 12/6 PLUS MC NE WS | Utförande |
| Art.nr. | 1927530000 | WS, Plintmärkning, 12 x 6 mm, Delning i mm (P): 6.00 Weidmueller, |
| GTIN (EAN) | 4032248574209 | Allen-Bradley, vit |
| Förp. | 600 ST | |

APGTB 4 FT 2C/1 DL BL

Weidmüller Interface GmbH & Co. KG
Klingenbergstraße 26
D-32758 Detmold
Germany

www.weidmueller.com

Accessories

Specialtryck



WS-märkning är det perfekta valet för plintar i W-serien. Tack vare sin systemkompatibilitet kan WS-skyltar också användas i I-serien och Z-serien. De generösa märkytorna tillåter inte bara långa teckensträngar utan även flera rader text.

WS-märkning är idealisk för långa, kundanpassade teckensträngar. Genom det beprövade MultiCard-formatet är det möjligt att utföra märkning med PrintJet CONNECT eller Plotter.

- Monteringsbar i remsor eller enskilt
 - Märkning i beprövat MultiCard-format
- För specialtryck: Skicka en fil till oss av vår märkningsprogramvara M-Print PRO eller M-Print PRO Online (utan installation) för dina märknings-specifikationer.

Allmänna beställningsdata

| | | |
|------------|----------------------------|---|
| Typ | WS 12/6 PLUS MC SDR | Utförande |
| Art.nr. | 1927540000 | WS, Plintmärkning, 12 x 6 mm, Delning i mm (P): 6.00 Weidmueller, |
| GTIN (EAN) | 4032248574711 | Allen-Bradley, enligt kundönskan |
| Förp. | 120 ST | |

Neutral



WS-märkning är det perfekta valet för plintar i W-serien. Tack vare sin systemkompatibilitet kan WS-skyltar också användas i I-serien och Z-serien. De generösa märkytorna tillåter inte bara långa teckensträngar utan även flera rader text.

WS-märkning är idealisk för långa, kundanpassade teckensträngar. Genom det beprövade MultiCard-formatet är det möjligt att utföra märkning med PrintJet CONNECT eller Plotter.

- Monteringsbar i remsor eller enskilt
 - Märkning i beprövat MultiCard-format
- För specialtryck: Skicka en fil till oss av vår märkningsprogramvara M-Print PRO eller M-Print PRO Online (utan installation) för dina märknings-specifikationer.

Allmänna beställningsdata

| | | |
|------------|----------------------------|--|
| Typ | WS 8/6 PLUS MC NE WS | Utförande |
| Art.nr. | 1951880000 | WS, Plintmärkning, 8 x 6 mm, Delning i mm (P): 6.00 Weidmueller, vit |
| GTIN (EAN) | 4032248632114 | |
| Förp. | 600 ST | |

APGTB 4 FT 2C/1 DL BL

Weidmüller Interface GmbH & Co. KG
Klingenbergstraße 26
D-32758 Detmold
Germany

Accessories

www.weidmueller.com

Specialtryck



WS-märkning är det perfekta valet för plintar i W-serien. Tack vare sin systemkompatibilitet kan WS-skyltar också användas i I-serien och Z-serien. De generösa märkytorna tillåter inte bara långa teckensträngar utan även flera rader text.

WS-märkning är idealisk för långa, kundanpassade teckensträngar. Genom det beprövade MultiCard-formatet är det möjligt att utföra märkning med PrintJet CONNECT eller Plotter.

- Monteringsbar i remsor eller enskilt
 - Märkning i beprövat MultiCard-format
- För specialtryck: Skicka en fil till oss av vår märkningsprogramvara M-Print PRO eller M-Print PRO Online (utan installation) för dina märknings-specifikationer.

Allmänna beställningsdata

| | | |
|------------|----------------------------|--|
| Typ | WS 8/6 PLUS MC SDR | Utförande |
| Art.nr. | 1038820000 | WS, Plintmärkning, 8 x 6 mm, Delning i mm (P): 6.00 Weidmueller, |
| GTIN (EAN) | 4032248768073 | enligt kundönskan |
| Förp. | 120 ST | |

Ändplattor och skiljeplattor



Skiljeplattor och ändplattor är viktiga tillbehör för plintar. Skiljeplattor erbjuder optisk och elektrisk separation av olika potentialer och funktionsgrupper, vilket ökar säkerheten och säkerställer en tydlig struktur inuti kopplingsskåpet. Ändplattor stänger plintraden på sidorna, skyddar mot kontakt med spänningsförande delar och säkerställer ett rent, stabilt avslut. Båda komponenter är exakt anpassade till de olika plintserierna från Weidmüller, vilket bidrar till en säker, överensstämmande och professionell ledningsdragning.

Allmänna beställningsdata

| | | |
|------------|----------------------------|---------------------|
| Typ | AEP 2C 4 | Utförande |
| Art.nr. | 2051680000 | A-serien, Ändplatta |
| GTIN (EAN) | 4050118411782 | |
| Förp. | 50 ST | |
| Typ | AEP 2C 4 BL | Utförande |
| Art.nr. | 2051690000 | A-serien, Ändplatta |
| GTIN (EAN) | 4050118411911 | |
| Förp. | 50 ST | |
| Typ | AEP 2C 4 OR | Utförande |
| Art.nr. | 2051710000 | A-serien, Ändplatta |
| GTIN (EAN) | 4050118411690 | |
| Förp. | 50 ST | |

APGTB 4 FT 2C/1 DL BL

Weidmüller Interface GmbH & Co. KG
 Klingenbergstraße 26
 D-32758 Detmold
 Germany

Accessories

www.weidmueller.com

Överkopplingar



Fördelningen eller mångfaldigandet av en potential till angränsande kopplingsplinter genomförs via en överkoppling. Ytterligare insatser från kabeldragning kan lätt undvikas. Även om polerna bryts ut är kontaktens tillförlitlighet i kopplingsplintar fortfarande garanterad. Vår portfölj erbjuder pluggbara och skruvbara överkopplingsystem för modulär plintar.

Allmänna beställningsdata

| | | |
|------------|----------------------------|--|
| Typ | ZQV 4N/10 | Utförande |
| Art.nr. | 1528090000 | Överkoppling (plint), instucken, orange, 32 A, Antal poler: 10, Delning |
| GTIN (EAN) | 4050118332896 | i mm (P): 6.10, Isolerad: Ja, Bredd: 58.7 mm |
| Förp. | 20 ST | |
| Typ | ZQV 4N/10 RD | Utförande |
| Art.nr. | 2460740000 | Överkoppling (plint), instucken, röd, 32 A, Antal poler: 10, Delning i |
| GTIN (EAN) | 4050118476163 | mm (P): 6.10, Isolerad: Ja, Bredd: 58.7 mm |
| Förp. | 20 ST | |
| Typ | ZQV 4N/10 BL | Utförande |
| Art.nr. | 1528230000 | Överkoppling (plint), instucken, blå, 32 A, Antal poler: 10, Delning i |
| GTIN (EAN) | 4050118333138 | mm (P): 6.10, Isolerad: Ja, Bredd: 58.7 mm |
| Förp. | 20 ST | |
| Typ | ZQV 4N/2 | Utförande |
| Art.nr. | 1527930000 | Överkoppling (plint), instucken, orange, 32 A, Antal poler: 2, Delning i |
| GTIN (EAN) | 4050118332766 | mm (P): 6.10, Isolerad: Ja, Bredd: 9.9 mm |
| Förp. | 60 ST | |
| Typ | ZQV 4N/2 BL | Utförande |
| Art.nr. | 1528040000 | Överkoppling (plint), instucken, blå, 32 A, Antal poler: 2, Delning i mm |
| GTIN (EAN) | 4050118332773 | (P): 6.10, Isolerad: Ja, Bredd: 9.9 mm |
| Förp. | 60 ST | |
| Typ | ZQV 4N/2 RD | Utförande |
| Art.nr. | 2460450000 | Överkoppling (plint), instucken, röd, 32 A, Antal poler: 2, Delning i mm |
| GTIN (EAN) | 4050118476149 | (P): 6.10, Isolerad: Ja, Bredd: 9.9 mm |
| Förp. | 60 ST | |
| Typ | ZQV 4N/3 | Utförande |
| Art.nr. | 1527940000 | Överkoppling (plint), instucken, orange, 32 A, Antal poler: 3, Delning i |
| GTIN (EAN) | 4050118332865 | mm (P): 6.10, Isolerad: Ja, Bredd: 16 mm |
| Förp. | 60 ST | |
| Typ | ZQV 4N/3 BL | Utförande |
| Art.nr. | 1528080000 | Överkoppling (plint), instucken, blå, 32 A, Antal poler: 3, Delning i mm |
| GTIN (EAN) | 4050118333008 | (P): 6.10, Isolerad: Ja, Bredd: 16 mm |
| Förp. | 60 ST | |
| Typ | ZQV 4N/30 | Utförande |
| Art.nr. | 2561580000 | Överkoppling (plint), instucken, orange, 32 A, Antal poler: 30, Delning |
| GTIN (EAN) | 4050118570113 | i mm (P): 6.10, Isolerad: Ja, Bredd: 181.7 mm |
| Förp. | 5 ST | |
| Typ | ZQV 4N/3 RD | Utförande |
| Art.nr. | 2460810000 | Överkoppling (plint), instucken, röd, 32 A, Antal poler: 3, Delning i mm |
| GTIN (EAN) | 4050118476231 | (P): 6.10, Isolerad: Ja, Bredd: 16 mm |
| Förp. | 60 ST | |

APGTB 4 FT 2C/1 DL BL

Weidmüller Interface GmbH & Co. KG
 Klingenbergstraße 26
 D-32758 Detmold
 Germany

Accessories

www.weidmueller.com

| | | |
|------------|----------------------------|---|
| Typ | ZQV 4N/30 BL | Utförande |
| Art.nr. | 2561610000 | Överkoppling (plint), instucken, blå, 32 A, Antal poler: 30, Delning i |
| GTIN (EAN) | 4050118569971 | mm (P): 6.10, Isolerad: Ja, Bredd: 181.7 mm |
| Förp. | 5 ST | |
| Typ | ZQV 4N/30 RD | Utförande |
| Art.nr. | 2561600000 | Överkoppling (plint), instucken, röd, 32 A, Antal poler: 30, Delning i |
| GTIN (EAN) | 4050118569964 | mm (P): 6.10, Isolerad: Ja, Bredd: 181.7 mm |
| Förp. | 5 ST | |
| Typ | ZQV 4N/32 | Utförande |
| Art.nr. | 2561670000 | Överkoppling (plint), instucken, orange, 32 A, Antal poler: 32, Delning i |
| GTIN (EAN) | 4050118570175 | mm (P): 6.10, Isolerad: Ja, Bredd: 193.9 mm |
| Förp. | 5 ST | |
| Typ | ZQV 4N/4 | Utförande |
| Art.nr. | 1527970000 | Överkoppling (plint), instucken, orange, 32 A, Antal poler: 4, Delning i |
| GTIN (EAN) | 4050118332889 | mm (P): 6.10, Isolerad: Ja, Bredd: 22.1 mm |
| Förp. | 60 ST | |
| Typ | ZQV 4N/4 BL | Utförande |
| Art.nr. | 1528120000 | Överkoppling (plint), instucken, blå, 32 A, Antal poler: 4, Delning i mm |
| GTIN (EAN) | 4050118332872 | (P): 6.10, Isolerad: Ja, Bredd: 22.1 mm |
| Förp. | 60 ST | |
| Typ | ZQV 4N/4 RD | Utförande |
| Art.nr. | 2460800000 | Överkoppling (plint), instucken, röd, 32 A, Antal poler: 4, Delning i mm |
| GTIN (EAN) | 4050118476224 | (P): 6.10, Isolerad: Ja, Bredd: 22.1 mm |
| Förp. | 60 ST | |
| Typ | ZQV 4N/5 | Utförande |
| Art.nr. | 1527980000 | Överkoppling (plint), instucken, orange, 32 A, Antal poler: 5, Delning i |
| GTIN (EAN) | 4050118332759 | mm (P): 6.10, Isolerad: Ja, Bredd: 28.2 mm |
| Förp. | 60 ST | |
| Typ | ZQV 4N/5 BL | Utförande |
| Art.nr. | 1528140000 | Överkoppling (plint), instucken, blå, 32 A, Antal poler: 5, Delning i mm |
| GTIN (EAN) | 4050118333015 | (P): 6.10, Isolerad: Ja, Bredd: 28.2 mm |
| Förp. | 60 ST | |
| Typ | ZQV 4N/5 RD | Utförande |
| Art.nr. | 2460790000 | Överkoppling (plint), instucken, röd, 32 A, Antal poler: 5, Delning i mm |
| GTIN (EAN) | 4050118476217 | (P): 6.10, Isolerad: Ja, Bredd: 28.2 mm |
| Förp. | 60 ST | |
| Typ | ZQV 4N/50 | Utförande |
| Art.nr. | 1528130000 | Överkoppling (plint), instucken, orange, 32 A, Antal poler: 50, Delning i |
| GTIN (EAN) | 4050118332902 | mm (P): 6.10, Isolerad: Ja, Bredd: 303.7 mm |
| Förp. | 5 ST | |
| Typ | ZQV 4N/50 BL | Utförande |
| Art.nr. | 1528240000 | Överkoppling (plint), instucken, blå, 32 A, Antal poler: 50, Delning i |
| GTIN (EAN) | 4050118333121 | mm (P): 6.10, Isolerad: Ja, Bredd: 303.7 mm |
| Förp. | 5 ST | |
| Typ | ZQV 4N/50 RD | Utförande |
| Art.nr. | 2460730000 | Överkoppling (plint), instucken, röd, 32 A, Antal poler: 50, Delning i |
| GTIN (EAN) | 4050118476156 | mm (P): 6.10, Isolerad: Ja, Bredd: 303.7 mm |
| Förp. | 5 ST | |
| Typ | ZQV 4N/6 | Utförande |
| Art.nr. | 1527990000 | Överkoppling (plint), instucken, orange, 32 A, Antal poler: 6, Delning i |
| GTIN (EAN) | 4050118332919 | mm (P): 6.10, Isolerad: Ja, Bredd: 34.3 mm |
| Förp. | 20 ST | |

APGTB 4 FT 2C/1 DL BL

Weidmüller Interface GmbH & Co. KG

Klingenbergstraße 26

D-32758 Detmold

Germany

www.weidmueller.com

Accessories

| | | |
|------------|----------------------------|---|
| Typ | ZQV 4N/6 BL | Utförande |
| Art.nr. | 1528170000 | Överkoppling (plint), instucken, blå, 32 A, Antal poler: 6, Delning i mm |
| GTIN (EAN) | 4050118332926 | (P): 6.10, Isolerad: Ja, Bredd: 34.3 mm |
| Förp. | 20 ST | |
| Typ | ZQV 4N/6 RD | Utförande |
| Art.nr. | 2460780000 | Överkoppling (plint), instucken, röd, 32 A, Antal poler: 6, Delning i mm |
| GTIN (EAN) | 4050118476200 | (P): 6.10, Isolerad: Ja, Bredd: 34.3 mm |
| Förp. | 20 ST | |
| Typ | ZQV 4N/7 | Utförande |
| Art.nr. | 1528020000 | Överkoppling (plint), instucken, orange, 32 A, Antal poler: 7, Delning i mm |
| GTIN (EAN) | 4050118332780 | mm (P): 6.10, Isolerad: Ja, Bredd: 40.4 mm |
| Förp. | 20 ST | |
| Typ | ZQV 4N/7 BL | Utförande |
| Art.nr. | 1528180000 | Överkoppling (plint), instucken, blå, 32 A, Antal poler: 7, Delning i mm |
| GTIN (EAN) | 4050118333114 | (P): 6.10, Isolerad: Ja, Bredd: 40.4 mm |
| Förp. | 20 ST | |
| Typ | ZQV 4N/7 RD | Utförande |
| Art.nr. | 2460770000 | Överkoppling (plint), instucken, röd, 32 A, Antal poler: 7, Delning i mm |
| GTIN (EAN) | 4050118476194 | (P): 6.10, Isolerad: Ja, Bredd: 40.4 mm |
| Förp. | 20 ST | |
| Typ | ZQV 4N/8 | Utförande |
| Art.nr. | 1528030000 | Överkoppling (plint), instucken, orange, 32 A, Antal poler: 8, Delning i mm |
| GTIN (EAN) | 4050118332841 | mm (P): 6.10, Isolerad: Ja, Bredd: 46.5 mm |
| Förp. | 20 ST | |
| Typ | ZQV 4N/8 BL | Utförande |
| Art.nr. | 1528190000 | Överkoppling (plint), instucken, blå, 32 A, Antal poler: 8, Delning i mm |
| GTIN (EAN) | 4050118332858 | (P): 6.10, Isolerad: Ja, Bredd: 46.5 mm |
| Förp. | 20 ST | |
| Typ | ZQV 4N/8 RD | Utförande |
| Art.nr. | 2460760000 | Överkoppling (plint), instucken, röd, 32 A, Antal poler: 8, Delning i mm |
| GTIN (EAN) | 4050118476187 | (P): 6.10, Isolerad: Ja, Bredd: 46.5 mm |
| Förp. | 20 ST | |
| Typ | ZQV 4N/9 | Utförande |
| Art.nr. | 1528070000 | Överkoppling (plint), instucken, orange, 32 A, Antal poler: 9, Delning i mm |
| GTIN (EAN) | 4050118332797 | mm (P): 6.10, Isolerad: Ja, Bredd: 52.6 mm |
| Förp. | 20 ST | |
| Typ | ZQV 4N/9 BL | Utförande |
| Art.nr. | 1528220000 | Överkoppling (plint), instucken, blå, 32 A, Antal poler: 9, Delning i mm |
| GTIN (EAN) | 4050118333107 | (P): 6.10, Isolerad: Ja, Bredd: 52.6 mm |
| Förp. | 20 ST | |
| Typ | ZQV 4N/9 RD | Utförande |
| Art.nr. | 2460750000 | Överkoppling (plint), instucken, röd, 32 A, Antal poler: 9, Delning i mm |
| GTIN (EAN) | 4050118476170 | (P): 6.10, Isolerad: Ja, Bredd: 52.6 mm |
| Förp. | 20 ST | |

APGTB 4 FT 2C/1 DL BL

Weidmüller Interface GmbH & Co. KG
 Klingenbergstraße 26
 D-32758 Detmold
 Germany

www.weidmueller.com

Accessories

Märkningshållare



Märkningshållaren ger möjlighet till ytterligare montering av standardmärkning med en delning på 5 eller 5,1 mm. De vinklade hållarna kan köpas som tillval och kan monteras i alla standardmärkningskanaler i Klippon® modulära anslutningsplintar. Kopplingar för märkningstyper kan hittas bland respektive tillbehör för avsedda märkningshållare.

Allmänna beställningsdata

| | | |
|------------|----------------------------|-----------------------------|
| Typ | BZT 1 WS 10/5 | Utförande |
| Art.nr. | 1805490000 | Tillbehör, Märkningshållare |
| GTIN (EAN) | 4032248270231 | |
| Förp. | 100 ST | |
| Typ | BZT 1 ZA WS 10/5 | Utförande |
| Art.nr. | 1805520000 | Tillbehör, Märkningshållare |
| GTIN (EAN) | 4032248270248 | |
| Förp. | 100 ST | |

Ändplattor och skiljeplattor

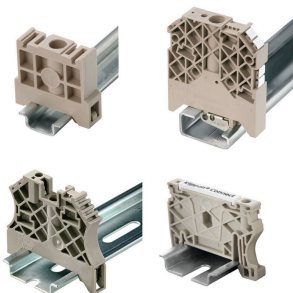


Skiljeplattor och ändplattor är viktiga tillbehör för plintar. Skiljeplattor erbjuder optisk och elektrisk separation av olika potentialer och funktionsgrupper, vilket ökar säkerheten och säkerställer en tydlig struktur inuti kopplingsskåpet. Ändplattor stänger plintraden på sidorna, skyddar mot kontakt med spänningsförande delar och säkerställer ett rent, stabilt avslut. Båda komponenter är exakt anpassade till de olika plintserierna från Weidmüller, vilket bidrar till en säker, överensstämmande och professionell ledningsdragnings.

Allmänna beställningsdata

| | | |
|------------|----------------------------|--------------------------|
| Typ | APP 2 | Utförande |
| Art.nr. | 2489090000 | A-serien, Sektionsplatta |
| GTIN (EAN) | 4050118499308 | |
| Förp. | 50 ST | |

Ändstöd



För att säkerställa en permanent fixering på montageskenan och förhindra sidoförskjutning har Weidmüller ändvinklar i programmet. Det finns utföranden med skruv och skruvlösa utföranden. På ändvinklarna finns märkningsmöjligheter, även för gruppmarkering och möjligheten att förvara teststickkontakter.

APGTB 4 FT 2C/1 DL BL

Weidmüller Interface GmbH & Co. KG
Klingenbergstraße 26
D-32758 Detmold
Germany

www.weidmueller.com

Accessories

Allmänna beställningsdata

| | | |
|------------|----------------------------|---------------------|
| Typ | AEB 35 SCL/1 V0 | Utförande |
| Art.nr. | 2661280000 | A-serien, Ändvinkel |
| GTIN (EAN) | 4050118702163 | |
| Förp. | 20 ST | |
| Typ | AEB 35 SCL/1 V0 BK | Utförande |
| Art.nr. | 2661300000 | A-serien, Ändvinkel |
| GTIN (EAN) | 4050118702187 | |
| Förp. | 20 ST | |
| Typ | AEB 35 SCL/1 V0 GY | Utförande |
| Art.nr. | 2661290000 | A-serien, Ändvinkel |
| GTIN (EAN) | 4050118702170 | |
| Förp. | 20 ST | |

Spårskruvmejsel



VDE isolerad skruvmejsel för arbeten på delar som står under spänning på upp till AC 1000 V och DC 1500 V, DIN EN 60900, IEC 900. Testad säkerhet GS, individuellt testad Klinga av höglegerat krom- vanadium - molybdenstål, genomgående härdad, brunerad

Allmänna beställningsdata

| | | |
|------------|----------------------------|---|
| Typ | SDIS SLIM 0.6X3.5X100 | Utförande |
| Art.nr. | 2749610000 | Montageverktyg, Klingbredd (B): 3.5 mm, Klinglängd: 100 mm, |
| GTIN (EAN) | 4050118896350 | Klingtjocklek: 0.6 mm |
| Förp. | 1 ST | |

Testadapter och testuttag



Testadapter och provkontakt används för elektriska anslutningen mellan kopplingsplintar och testutrustning. På så sätt kan en elektrisk kontakt upprättas i kabelanslutet tillstånd och mätningarna kan göras enkelt.

Allmänna beställningsdata

| | | |
|------------|----------------------------|---|
| Typ | FZS 2/4 RT/80 SAKT4 | Utförande |
| Art.nr. | 1276300000 | Stickkontakt (plint), Stickanslutning, 2 mm ² , Antal anslutningar: 2, |
| GTIN (EAN) | 4008190026080 | Antal poler: 1, Bredd: 9 mm |
| Förp. | 20 ST | |