

APGTB 2.5 FT 2C/1 DL

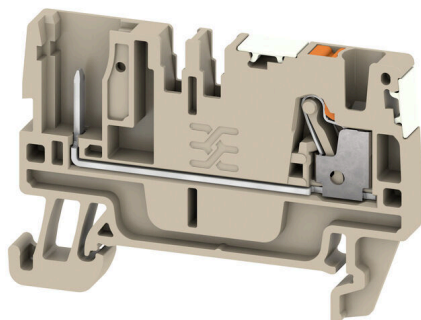
Weidmüller Interface GmbH & Co. KG

Klingenbergstraße 26

D-32758 Detmold

Germany

www.weidmueller.com



Vissa applikationer kräver att en jackbar, modulär lösning blir mer fintrådig eller underlättar montagen. Där kompletta funktionella enheter måste förabriceras eller ersätts krävs modulär och fintrådig anslutningsteknik. Vår jackbara plintar kan snabbt bestyckas och är fullständigt fabrikstestade.

Allmänna beställningsdata

Utförande	stickbar radplint, PUSH IN, 2.5 mm ² , 800 V, 24 A, mörkbeige
Art.nr.	2675820000
Typ	APGTB 2.5 FT 2C/1 DL
GTIN (EAN)	4050118817621
Förp.	100 items

APGTB 2.5 FT 2C/1 DL

Weidmüller Interface GmbH & Co. KG
 Klingenbergstraße 26
 D-32758 Detmold
 Germany

www.weidmueller.com

Tekniska data

Godkännanden

Godkännanden



ROHS Uppfyllelse

Mått och vikter

Djup	36.5 mm	Byggdjup (tum)	1.437 inch
Byggdjup inkl. montageskena	37 mm	Höjd	36.5 mm
Bygghöjd (tum)	1.437 inch	Bredd	5.1 mm
Byggbredd (tum)	0.2008 inch	Nettovikt	6.26 g

Temperaturer

Lagertemperatur	-25 °C...55 °C	Omgivningstemperatur	-5 °C...40 °C
Varaktig driftstemperatur, min.	-60 °C	Varaktig driftstemperatur, max.	130 °C

Miljööverensstämmelse för produkt

RoHS-kompatibilitetsstatus	Kompatibel utan undantag
REACH SVHC	Nej mSvHC över 0,1 viktprocent

Märkdata IECEx/ATEX

Certifikat nr. (ATEX)	TUEV16ATEX7940U	Certifikat nr. (IECEx)	IECExTUR16.0046U
Max. spänning (ATEX)	800 V	Ström (ATEX)	15 A
Ledararea max. (ATEX)	2.5 mm ²	Max. spänning (IECEx)	800 V
Ström (IECEx)	15 A	Ledararea max. (IECEx)	2.5 mm ²

Allmänt

Ledardiameter, AWG, max	AWG 12	Ledardiameter, AWG, min.	AWG 28
Montageskena obestyckad	TS 35		

Klämbara ledare (Märkanslutning)

Tolkdorn enligt 60 947-1	A3
Ledardiameter, AWG, max	AWG 12
Anslutningsriktning	övre
Avisoleringslängd	10 mm
Anslutningstyp	PUSH IN
Antal anslutningar	2
Anslutningsområde, max.	4 mm ²
Anslutningsområde, min.	0.14 mm ²
Klingmått	6 x 3,5 mm
Ledardiameter, AWG, min.	AWG 28
Ledararea, fintrådig med ändhylsa DIN 46228/4, max.	2.5 mm ²
Ledararea, fintrådig med ändhylsor DIN 46228/4, min.	0.14 mm ²
Ledararea, fintrådig med ändhylsa DIN 46228/1, max.	4 mm ²
Ledararea, fintrådig med ändhylsa DIN 46228/1, min.	0.14 mm ²

APGTB 2.5 FT 2C/1 DL

Weidmüller Interface GmbH & Co. KG
 Klingenbergstraße 26
 D-32758 Detmold
 Germany

www.weidmueller.com

Tekniska data

Ledardiameter, fintrådig, max.	4 mm ²		
Ledararea, fintrådig, min.	0.14 mm ²		
Anslutningsarea, flertrådig, max.	4 mm ²		
Anslutningsarea, flertrådig, min.	0.14 mm ²		
Tvilling-ändhylsa, max.	0.75 mm ²		
Tvilling-ändhylsa, min.	0.5 mm ²		
Ledararea, entrådig, max.	2.5 mm ²		
Ledararea, entrådig, min.	0.14 mm ²		
Rörlängd för beslag i ledarände med plastkrage DIN 46228/4	Rörlängd	min.	8 mm
		max.	6 mm
	Ledarens anslutningsarea	min.	0.34 mm ²
		max.	0.14 mm ²
	Rörlängd	min.	12 mm
		max.	6 mm
	Ledarens anslutningsarea	min.	1 mm ²
		max.	0.5 mm ²
	Rörlängd	min.	12 mm
		max.	8 mm
	Ledarens anslutningsarea	min.	2.5 mm ²
		max.	1.5 mm ²
Rörlängd för tvillingändhylsa	Rörlängd	min.	8 mm
		max.	12 mm
	Ledarens anslutningsarea	min.	0.5 mm ²
		max.	0.75 mm ²
Rörlängd för beslag i ledarände utan plastkrage DIN 46228/1	Rörlängd	nominell	5 mm
	Ledarens anslutningsarea	nominell	0.25 mm ²
	Rörlängd	min.	6 mm
		max.	10 mm
	Ledarens anslutningsarea	min.	0.5 mm ²
		max.	1 mm ²
	Rörlängd	min.	7 mm
		max.	12 mm
	Ledarens anslutningsarea	min.	1.5 mm ²
		max.	4 mm ²

Klämbara ledare (ytterligare anslutning)

Anslutningstyp, ytterligare anslutning jackbar

Märkdata

Märkarea	2.5 mm ²	Märkspänning	800 V
Märkspänning DC	800 V	Märkström	24 A
Strömm med max. ledare	24 A	Genomgångsmotstånd enligt IEC 60947-7-x	1.33 mΩ
Märkstötspänning	8 kV	Förlusteffekt enligt IEC 60947-7-x	0.77 W

Materialdata

Grundläggande material	Wemid	Färgkod	mörkbeige
Brännbarhetsklass enligt UL 94	V-0		

Systemparametrar

Ändplatta krävs	Ja	Antal potentialer	1
Antal våningar	1	Antal klämställen per våning	2
Antal potentialer per våning	1	Nivåer internt överkopplade	Nej
PE-anslutning	Nej	Montageskena obestyckad	TS 35

APGTB 2.5 FT 2C/1 DL

Weidmüller Interface GmbH & Co. KG
 Klingenbergstraße 26
 D-32758 Detmold
 Germany

www.weidmueller.com

Tekniska data

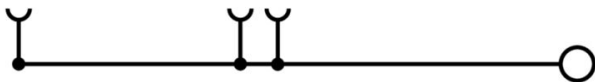
PE-Funktion	Nej	PEN-Funktion	Nej
-------------	-----	--------------	-----

ytterligare tekniska data

Öppna sidor	höger	explosionstestat utförande	Nej
Monteringstyp	TS 35		

Klassificeringar

ETIM 8.0	EC000897	ETIM 9.0	EC000897
ETIM 10.0	EC000897	ECLASS 14.0	27-25-01-17
ECLASS 15.0	27-25-01-17		



APGTB 2.5 FT 2C/1 DL

Weidmüller Interface GmbH & Co. KG
Klingenbergstraße 26
D-32758 Detmold
Germany

www.weidmueller.com

Tillbehör

Ändstöd



För att säkerställa en permanent fixering på montageskenan och förhindra sidoförskjutning har Weidmüller ändvinklar i programmet. Det finns utföranden med skruv och skruvlösa utföranden. På ändvinklarna finns märkningsmöjligheter, även för gruppmarkning och möjligheten att förvara teststickkontakter.

Allmänna beställningsdata

Typ	AEB 35 SCL/1 V0	Utförande
Art.nr.	2661280000	A-serien, Ändvinkel
GTIN (EAN)	4050118702163	
Förp.	20 ST	
Typ	AEB 35 SCL/1 V0 BK	Utförande
Art.nr.	2661300000	A-serien, Ändvinkel
GTIN (EAN)	4050118702187	
Förp.	20 ST	
Typ	AEB 35 SCL/1 V0 GY	Utförande
Art.nr.	2661290000	A-serien, Ändvinkel
GTIN (EAN)	4050118702170	
Förp.	20 ST	

Ändplattor och skiljeplattor



Skiljeplattor och ändplattor är viktiga tillbehör för plintar. Skiljeplattor erbjuder optisk och elektrisk separation av olika potentialer och funktionsgrupper, vilket ökar säkerheten och säkerställer en tydlig struktur inuti kopplingsskåpet. Ändplattor stänger plintraden på sidorna, skyddar mot kontakt med spänningsförande delar och säkerställer ett rent, stabilt avslut. Båda komponenter är exakt anpassade till de olika plintserierna från Weidmüller, vilket bidrar till en säker, överensstämmande och professionell ledningsdragning.

Allmänna beställningsdata

Typ	APP 1	Utförande
Art.nr.	2488970000	A-serien, Sektionsplatta
GTIN (EAN)	4050118499216	
Förp.	50 ST	

APGTB 2.5 FT 2C/1 DL

Weidmüller Interface GmbH & Co. KG
Klingenbergstraße 26
D-32758 Detmold
Germany

www.weidmueller.com

Tillbehör

Spårskruvmejsel



VDE isolerad skruvmejsel för arbeten på delar som står under spänning på upp till AC 1000 V och DC 1500 V, DIN EN 60900, IEC 900. Testad säkerhet GS, individuellt testad Klinga av höglegerat krom- vanadium - molybdenstål, genomgående härdad, brunerad

Allmänna beställningsdata

Typ	SDIS SLIM 0.6X3.5X100	Utförande
Art.nr.	2749610000	Montageverktyg, Klingbredd (B): 3.5 mm, Klinglängd: 100 mm,
GTIN (EAN)	4050118896350	Klingtjocklek: 0.6 mm
Förp.	1 ST	

Hankontakter



Pluggarna för vårt WeiCoS-system finns tillgängliga för alla olika anslutningstekniksystem Produktsortimentet omfattar förmonterade anslutningar från 1 till 10 poler och möjligheten till en enskild montering. Detta garanterar största möjliga flexibilitet för varje applikation. De anpassade tillbehören ökar säkerheten och skyddet mot miljöpåverkan.

Allmänna beställningsdata

Typ	APGCE	Utförande
Art.nr.	1514490000	Kodningselement (plint), Wemid, orange, Bredd: 3.3 mm
GTIN (EAN)	4050118321906	
Förp.	50 ST	

Testadapter och testuttag



Testadapter och provkontakt används för elektriska anslutningen mellan kopplingsplintar och testutrustning. På så sätt kan en elektrisk kontakt upprättas i kabelanslutet tillstånd och mätningarna kan göras enkelt.

Allmänna beställningsdata

Typ	FZS 2/4 RT/80 SAKT4	Utförande
Art.nr.	1276300000	Stickkontakt (plint), Stickanslutning, 2 mm ² , Antal anslutningar: 2,
GTIN (EAN)	4008190026080	Antal poler: 1, Bredd: 9 mm
Förp.	20 ST	