

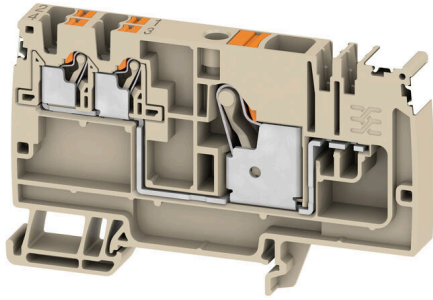
**AAP12 10/4X2.5 LO-LI DL OR****Weidmüller Interface GmbH & Co. KG**

Klingenbergstraße 26

D-32758 Detmold

Germany

www.weidmueller.com



Det unika modulkonceptet kan skräddarsys för alla maskintyper. De potentiella distributionsplintraderna AAP är framgångsrika tack vare sin enhetliga design med två möjliga konstruktioner - alternerande eller grupperade. I den grupperade strukturen för fördelning av styrström ligger potentialerna på olika plintar och utgör därmed hela potentialblock.

**Allmänna beställningsdata**

Utförande	Fördelarplintar, PUSH IN, 10 mm <sup>2</sup> , 800 V, 57 A, mörkbeige
Art.nr.	<a href="#">2675510000</a>
Typ	AAP12 10/4X2.5 LO-LI DL OR
GTIN (EAN)	4050118733921
Förp.	20 items

## AAP12 10/4X2.5 LO-LI DL OR

Weidmüller Interface GmbH & Co. KG  
Klingenbergstraße 26  
D-32758 Detmold  
Germany

www.weidmueller.com

## Technical data

## Godkännanden

Godkännanden



ROHS Uppfyllelse

## Mått och vikter

Djup	53.5 mm	Byggdjup (tum)	2.1063 inch
Byggdjup inkl. montageskena	54 mm	Höjd	89 mm
Bygghöjd (tum)	3.5039 inch	Bredd	10 mm
Byggbredd (tum)	0.3937 inch	Nettovikt	32.82 g

## Temperaturer

Lagertemperatur	-25 °C...55 °C	Omgivningstemperatur	-5 °C...40 °C
Varaktig driftstemperatur, min.	-60 °C	Varaktig driftstemperatur, max.	130 °C

## Miljööverensstämmelse för produkt

RoHS-kompatibilitetsstatus	Kompatibel utan undantag
REACH SVHC	Nej mSvHC över 0,1 viktprocent

## Märkdata IECEx/ATEX

Märkning EN 60079-7	Ex ec II C Gc	Ex 2014/34/EU märkning	II 2 G D
---------------------	---------------	------------------------	----------

## Allmänt

Antal poler	1	Ledardiameter, AWG, max	AWG 12
Monteringsanvisning	Montageskena	Ledardiameter, AWG, min.	AWG 28
Normer	IEC 60947-7-1	Montageskena obestyckad	TS 35

## Klämbara ledare (Märkanslutning)

Tolkdorn enligt 60 947-1	A6
Ledardiameter, AWG, max	AWG 12
Anslutningsriktning	övre
Avisoleringslängd	18 mm
Anslutningstyp 2	PUSH IN
Anslutningstyp	PUSH IN
Antal anslutningar	1
Anslutningsområde, max.	16 mm <sup>2</sup>
Anslutningsområde, min.	0.5 mm <sup>2</sup>
Klingmått	1,0 x 5,5 mm
Ledardiameter, AWG, min.	AWG 28
Ledararea, fintrådig med ändhylsa DIN 46228/4, max.	10 mm <sup>2</sup>
Ledararea, fintrådig med ändhylsor DIN 46228/4, min.	0.5 mm <sup>2</sup>
Ledararea, fintrådig med ändhylsa DIN 46228/1, max.	10 mm <sup>2</sup>
Ledararea, fintrådig med ändhylsa DIN 46228/1, min.	0.5 mm <sup>2</sup>
Ledardiameter, fintrådig, max.	10 mm <sup>2</sup>

## AAP12 10/4X2.5 LO-LI DL OR

**Weidmüller Interface GmbH & Co. KG**

Klingenbergstraße 26

D-32758 Detmold

Germany

www.weidmueller.com

### Technical data

Ledararea, fintrådig, min.	0.5 mm <sup>2</sup>		
Anslutningsarea, flertrådig, max.	16 mm <sup>2</sup>		
Anslutningsarea, flertrådig, min.	0.5 mm <sup>2</sup>		
Tvilling-ändhylsa, max.	4 mm <sup>2</sup>		
Tvilling-ändhylsa, min.	0.5 mm <sup>2</sup>		
Ledararea, entrådig, max.	10 mm <sup>2</sup>		
Ledararea, entrådig, min.	0.5 mm <sup>2</sup>		
Rörlängd för beslag i ledarände med plastkrage DIN 46228/4	Rörlängd	min.	18 mm
		max.	18 mm
	Ledarens anslutningsarea	min.	1.5 mm <sup>2</sup>
		max.	4 mm <sup>2</sup>
	Rörlängd	min.	12 mm
		max.	18 mm
	Ledarens anslutningsarea	min.	6 mm <sup>2</sup>
		max.	10 mm <sup>2</sup>
Rörlängd för tvillingändhylsa	Rörlängd	nominell	18 mm
		min.	0.75 mm <sup>2</sup>
	Ledarens anslutningsarea	max.	1 mm <sup>2</sup>
		min.	12 mm
	Rörlängd	max.	18 mm
		min.	1.5 mm <sup>2</sup>
	Ledarens anslutningsarea	max.	4 mm <sup>2</sup>
		max.	10 mm <sup>2</sup>
Rörlängd för beslag i ledarände utan plastkrage DIN 46228/1	Rörlängd	nominell	18 mm
	Ledarens anslutningsarea	min.	1.5 mm <sup>2</sup>
		max.	10 mm <sup>2</sup>

### Klämbara ledare (ytterligare anslutning)

Anslutningsriktning, ytterligare anslutning	övre	Anslutningsområde, ytterligare anslutning, max.	2.5 mm <sup>2</sup>
Anslutningsområde, ytterligare anslutning, min.	0.14 mm <sup>2</sup>	Ledardiameter, fintrådig med ändhylsa DIN 46228/1, ytterligare anslutning, max.	2.5 mm <sup>2</sup>
Ledardiameter, fintrådig med ändhylsa DIN 46228/1, ytterligare anslutning, min.	0.5 mm <sup>2</sup>	Ledardiameter, entrådig, ytterligare anslutning, min.	0.5 mm <sup>2</sup>
Antal anslutningar, ytterligare anslutning	4	Märkarea ytterligare anslutning	2.5 mm <sup>2</sup>
Mejselmått, ytterligare anslutning	6 x 3,5 mm	Ledardiameter, flertrådig, ytterligare anslutning, min.	0.5 mm <sup>2</sup>
Ledardiameter, flertrådig, ytterligare anslutning, max.	2.5 mm <sup>2</sup>	Märkström, ytterligare anslutning	24 A
Ledardiameter, entrådig, ytterligare anslutning, min	0.5 mm <sup>2</sup>	Ledardiameter, entrådig, ytterligare anslutning, max.	2.5 mm <sup>2</sup>
Anslutningstyp, ytterligare anslutning	PUSH IN	Ledardiameter, entrådig, ytterligare anslutning, max.	2.5 mm <sup>2</sup>
Avisoleringslängd, ytterligare anslutning	10 mm		

### Märkdata

Märkarea	10 mm <sup>2</sup>	Märkspänning	800 V
Märkspänning DC	800 V	Märkström	57 A
Strömm med max. ledare	57 A	Normer	IEC 60947-7-1
Genomgångsmotstånd enligt IEC 60947-7-x	0.56 mΩ	Märkstötspänning	8 kV
Förlusteffekt enligt IEC 60947-7-x	1.82 W	Överspänningskategori	III
Nedsmutningsgrad	3		

## AAP12 10/4X2.5 LO-LI DL OR

**Weidmüller Interface GmbH & Co. KG**  
 Klingenbergstraße 26  
 D-32758 Detmold  
 Germany

www.weidmueller.com

## Technical data

### Materialdata

Grundläggande material	Wemid	Färgkod	mörkbeige
Färg manöverelement	orange	Brännbarhetsklass enligt UL 94	V-0

### Systemparametrar

Ändplatta krävs	Ja	Antal potentialer	1
Antal våningar	1	Antal klämställen per våning	5
Antal potentialer per våning	1	Nivåer internt överkopplade	Nej
PE-anslutning	Nej	Montageskena obestyckad	TS 35
N-Funktion	Nej	PE-Funktion	Nej
PEN-Funktion	Nej		

### Ytterligare tekniska data

Öppna sidor	höger	rastbar	Ja
Montagesätt	ihakningsbar	Monteringsanvisning	Montageskena
explosionstestat utförande	Ja	Monteringstyp	TS 35

### Viktig hänvisningstext

Produktinformation	Gällande säkerhetsregler för överbelastning och kortslutning för anslutna kontaktdon måste följas. Summaströmmen för alla anslutna kontaktdon får inte överstiga max. belastningsström.
--------------------	---

### Klassificeringar

ETIM 8.0	EC000897	ETIM 9.0	EC000897
ETIM 10.0	EC000897	ECLASS 14.0	27-25-01-19
ECLASS 15.0	27-25-01-19		

**AAP12 10/4X2.5 LO-LI DL OR**

**Weidmüller Interface GmbH & Co. KG**  
Klingenbergstraße 26  
D-32758 Detmold  
Germany

[www.weidmueller.com](http://www.weidmueller.com)

**Drawings**



## AAP12 10/4X2.5 LO-LI DL OR

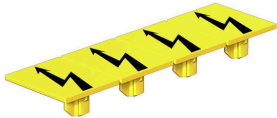
**Weidmüller Interface GmbH & Co. KG**  
 Klingenbergstraße 26  
 D-32758 Detmold  
 Germany

www.weidmueller.com

## Accessories

## Varningskydd

Varningsanvisning beröringsskydd med en blixtsymbol ger mer säkerhet till människa och maskin. De används när yttre spänning måste anges inom applikationen.



## Allmänna beställningsdata

Typ	AAM 10 YE FLASH	Utförande
Art.nr.	<a href="#">2635580000</a>	A-serien, Plintmärkning, 14 x 10 mm, gul
GTIN (EAN)	4050118674521	
Förp.	40 ST	

## Ändstöd



För att säkerställa en permanent fixering på montageskenan och förhindra sidoförskjutning har Weidmüller ändvinklar i programmet. Det finns utföranden med skruv och skruvlösa utföranden. På ändvinklarna finns märkningsmöjligheter, även för gruppmarkering och möjligheten att förvara teststickkontakter.

## Allmänna beställningsdata

Typ	AEB 35 SCL/1 V0	Utförande
Art.nr.	<a href="#">2661280000</a>	A-serien, Ändvinkel
GTIN (EAN)	4050118702163	
Förp.	20 ST	
Typ	AEB 35 SCL/1 V0 BK	Utförande
Art.nr.	<a href="#">2661300000</a>	A-serien, Ändvinkel
GTIN (EAN)	4050118702187	
Förp.	20 ST	
Typ	AEB 35 SCL/1 V0 GY	Utförande
Art.nr.	<a href="#">2661290000</a>	A-serien, Ändvinkel
GTIN (EAN)	4050118702170	
Förp.	20 ST	
Typ	AEB 35 SC/1 BK	Utförande
Art.nr.	<a href="#">2475310000</a>	A-serien, Ändvinkel
GTIN (EAN)	4050118487114	
Förp.	50 ST	
Typ	AEB 35 SC/1	Utförande
Art.nr.	<a href="#">1991920000</a>	A-serien, Ändvinkel
GTIN (EAN)	4050118376722	
Förp.	50 ST	

## AAP12 10/4X2.5 LO-LI DL OR

**Weidmüller Interface GmbH & Co. KG**  
Klingenbergstraße 26  
D-32758 Detmold  
Germany

www.weidmueller.com

## Accessories

### Märkningshållare



Märkningshållaren ger möjlighet till ytterligare montering av standardmärkningskanaler med en delning på 5 eller 5,1 mm. De vinklade hållarna kan köpas som tillval och kan monteras i alla standardmärkningskanaler i Klippon® modulära anslutningsplintar. Kopplingar för märkningstyper kan hittas bland respektive tillbehör för avsedda märkningshållare.

### Allmänna beställningsdata

Typ	BZT 1 WS 10/5	Utförande
Art.nr.	<a href="#">1805490000</a>	Tillbehör, Märkningshållare
GTIN (EAN)	4032248270231	
Förp.	100 ST	
Typ	BZT 1 ZA WS 10/5	Utförande
Art.nr.	<a href="#">1805520000</a>	Tillbehör, Märkningshållare
GTIN (EAN)	4032248270248	
Förp.	100 ST	

### Överkopplingar



Fördelningen eller mångfaldigandet av en potential till angränsande kopplingsplintar genomförs via en överkoppling. Ytterligare insatser från kabeldragning kan lätt undvikas. Även om polerna bryts ut är kontaktens tillförlitlighet i kopplingsplintar fortfarande garanterad. Vår portfölj erbjuder pluggbara och skruvbara överkopplingssystem för modulär plintar.

### Allmänna beställningsdata

Typ	ZQV 2.5N/10	Utförande
Art.nr.	<a href="#">1527690000</a>	Överkoppling (plint), instucken, orange, 24 A, Antal poler: 10, Delning i mm (P): 5.10, Isolerad: Ja, Bredd: 48.7 mm
GTIN (EAN)	4050118447989	
Förp.	20 ST	
Typ	ZQV 2.5N/10 BL	Utförande
Art.nr.	<a href="#">1527880000</a>	Överkoppling (plint), instucken, blå, 24 A, Antal poler: 10, Delning i mm (P): 5.10, Isolerad: Ja, Bredd: 48.7 mm
GTIN (EAN)	4050118448573	
Förp.	20 ST	
Typ	ZQV 2.5N/10 RD	Utförande
Art.nr.	<a href="#">2108910000</a>	Överkoppling (plint), instucken, röd, 24 A, Antal poler: 10, Delning i mm (P): 5.10, Isolerad: Ja, Bredd: 48.7 mm
GTIN (EAN)	4050118486018	
Förp.	20 ST	
Typ	ZQV 2.5N/2	Utförande
Art.nr.	<a href="#">1527540000</a>	Överkoppling (plint), instucken, orange, 24 A, Antal poler: 2, Delning i mm (P): 5.10, Isolerad: Ja, Bredd: 7.9 mm
GTIN (EAN)	4050118448467	
Förp.	60 ST	

## AAP12 10/4X2.5 LO-LI DL OR

**Weidmüller Interface GmbH & Co. KG**

 Klingenbergstraße 26  
 D-32758 Detmold  
 Germany

[www.weidmueller.com](http://www.weidmueller.com)

### Accessories

Typ	ZQV 2.5N/2 BL	Utförande
Art.nr.	<a href="#">1527740000</a>	Överkoppling (plint), instucken, blå, 24 A, Antal poler: 2, Delning i mm
GTIN (EAN)	4050118448658	(P): 5.10, Isolerad: Ja, Bredd: 7.9 mm
Förp.	60 ST	
Typ	ZQV 2.5N/2 RD	Utförande
Art.nr.	<a href="#">2108470000</a>	Överkoppling (plint), instucken, röd, 24 A, Antal poler: 2, Delning i mm
GTIN (EAN)	4050118448542	(P): 5.10, Isolerad: Ja, Bredd: 7.9 mm
Förp.	60 ST	
Typ	ZQV 2.5N/20	Utförande
Art.nr.	<a href="#">1527720000</a>	Överkoppling (plint), instucken, orange, 24 A, Antal poler: 20, Delning i mm
GTIN (EAN)	4050118447972	(P): 5.10, Isolerad: Ja, Bredd: 102 mm
Förp.	20 ST	
Typ	ZQV 2.5N/20 BL	Utförande
Art.nr.	<a href="#">1527890000</a>	Överkoppling (plint), instucken, blå, 24 A, Antal poler: 20, Delning i mm
GTIN (EAN)	4050118448566	(P): 5.10, Isolerad: Ja, Bredd: 102 mm
Förp.	20 ST	
Typ	ZQV 2.5N/20 RD	Utförande
Art.nr.	<a href="#">2108920000</a>	Överkoppling (plint), instucken, röd, 24 A, Antal poler: 20, Delning i mm
GTIN (EAN)	4050118448589	(P): 5.10, Isolerad: Ja, Bredd: 102 mm
Förp.	20 ST	
Typ	ZQV 2.5N/3	Utförande
Art.nr.	<a href="#">1527570000</a>	Överkoppling (plint), instucken, orange, 24 A, Antal poler: 3, Delning i mm
GTIN (EAN)	4050118448450	(P): 5.10, Isolerad: Ja, Bredd: 13 mm
Förp.	60 ST	
Typ	ZQV 2.5N/3 BL	Utförande
Art.nr.	<a href="#">1527770000</a>	Överkoppling (plint), instucken, blå, 24 A, Antal poler: 3, Delning i mm
GTIN (EAN)	4050118448641	(P): 5.10, Isolerad: Ja, Bredd: 13 mm
Förp.	60 ST	
Typ	ZQV 2.5N/3 RD	Utförande
Art.nr.	<a href="#">2108690000</a>	Överkoppling (plint), instucken, röd, 24 A, Antal poler: 3, Delning i mm
GTIN (EAN)	4050118448535	(P): 5.10, Isolerad: Ja, Bredd: 13 mm
Förp.	60 ST	
Typ	ZQV 2.5N/4	Utförande
Art.nr.	<a href="#">1527590000</a>	Överkoppling (plint), instucken, orange, 24 A, Antal poler: 4, Delning i mm
GTIN (EAN)	4050118448443	(P): 5.10, Isolerad: Ja, Bredd: 18.1 mm
Förp.	60 ST	
Typ	ZQV 2.5N/4 BL	Utförande
Art.nr.	<a href="#">1527780000</a>	Överkoppling (plint), instucken, blå, 24 A, Antal poler: 4, Delning i mm
GTIN (EAN)	4050118448634	(P): 5.10, Isolerad: Ja, Bredd: 18.1 mm
Förp.	60 ST	
Typ	ZQV 2.5N/4 RD	Utförande
Art.nr.	<a href="#">2108700000</a>	Överkoppling (plint), instucken, röd, 24 A, Antal poler: 4, Delning i mm
GTIN (EAN)	4050118448528	(P): 5.10, Isolerad: Ja, Bredd: 18.1 mm
Förp.	60 ST	
Typ	ZQV 2.5N/5	Utförande
Art.nr.	<a href="#">1527620000</a>	Överkoppling (plint), instucken, orange, 24 A, Antal poler: 5, Delning i mm
GTIN (EAN)	4050118448436	(P): 5.10, Isolerad: Ja, Bredd: 23.2 mm
Förp.	20 ST	
Typ	ZQV 2.5N/5 BL	Utförande
Art.nr.	<a href="#">1527790000</a>	Överkoppling (plint), instucken, blå, 24 A, Antal poler: 5, Delning i mm
GTIN (EAN)	4050118448627	(P): 5.10, Isolerad: Ja, Bredd: 23.2 mm
Förp.	20 ST	

## AAP12 10/4X2.5 LO-LI DL OR

**Weidmüller Interface GmbH & Co. KG**  
 Klingenbergstraße 26  
 D-32758 Detmold  
 Germany

www.weidmueller.com

### Accessories

Typ	ZQV 2.5N/5 RD	Utförande
Art.nr.	<a href="#">2108710000</a>	Överkoppling (plint), instucken, röd, 24 A, Antal poler: 5, Delning i mm
GTIN (EAN)	4050118448511	(P): 5.10, Isolerad: Ja, Bredd: 23.2 mm
Förp.	20 ST	
Typ	ZQV 2.5N/50	Utförande
Art.nr.	<a href="#">1527730000</a>	Överkoppling (plint), instucken, orange, 24 A, Antal poler: 50, Delning i mm
GTIN (EAN)	4050118411362	(P): 5.10, Isolerad: Ja, Bredd: 255 mm
Förp.	5 ST	
Typ	ZQV 2.5N/50 BL	Utförande
Art.nr.	<a href="#">1527920000</a>	Överkoppling (plint), instucken, blå, 24 A, Antal poler: 50, Delning i mm
GTIN (EAN)	4050118448559	(P): 5.10, Isolerad: Ja, Bredd: 255 mm
Förp.	5 ST	
Typ	ZQV 2.5N/50 RD	Utförande
Art.nr.	<a href="#">2109000000</a>	Överkoppling (plint), instucken, röd, 24 A, Antal poler: 50, Delning i mm
GTIN (EAN)	4050118486001	(P): 5.10, Isolerad: Ja, Bredd: 255 mm
Förp.	5 ST	
Typ	ZQV 2.5N/6	Utförande
Art.nr.	<a href="#">1527630000</a>	Överkoppling (plint), instucken, orange, 24 A, Antal poler: 6, Delning i mm
GTIN (EAN)	4050118448429	(P): 5.10, Isolerad: Ja, Bredd: 28.3 mm
Förp.	20 ST	
Typ	ZQV 2.5N/6 BL	Utförande
Art.nr.	<a href="#">1527820000</a>	Överkoppling (plint), instucken, blå, 24 A, Antal poler: 6, Delning i mm
GTIN (EAN)	4050118448610	(P): 5.10, Isolerad: Ja, Bredd: 28.3 mm
Förp.	20 ST	
Typ	ZQV 2.5N/6 RD	Utförande
Art.nr.	<a href="#">2108720000</a>	Överkoppling (plint), instucken, röd, 24 A, Antal poler: 6, Delning i mm
GTIN (EAN)	4050118448504	(P): 5.10, Isolerad: Ja, Bredd: 28.3 mm
Förp.	20 ST	
Typ	ZQV 2.5N/7	Utförande
Art.nr.	<a href="#">1527640000</a>	Överkoppling (plint), instucken, orange, 24 A, Antal poler: 7, Delning i mm
GTIN (EAN)	4050118448412	(P): 5.10, Isolerad: Ja, Bredd: 33.4 mm
Förp.	20 ST	
Typ	ZQV 2.5N/7 BL	Utförande
Art.nr.	<a href="#">1527830000</a>	Överkoppling (plint), instucken, blå, 24 A, Antal poler: 7, Delning i mm
GTIN (EAN)	4050118448603	(P): 5.10, Isolerad: Ja, Bredd: 33.4 mm
Förp.	20 ST	
Typ	ZQV 2.5N/7 RD	Utförande
Art.nr.	<a href="#">2108810000</a>	Överkoppling (plint), instucken, röd, 24 A, Antal poler: 7, Delning i mm
GTIN (EAN)	4050118448498	(P): 5.10, Isolerad: Ja, Bredd: 33.4 mm
Förp.	20 ST	
Typ	ZQV 2.5N/8	Utförande
Art.nr.	<a href="#">1527670000</a>	Överkoppling (plint), instucken, orange, 24 A, Antal poler: 8, Delning i mm
GTIN (EAN)	4050118448405	(P): 5.10, Isolerad: Ja, Bredd: 38.5 mm
Förp.	20 ST	
Typ	ZQV 2.5N/8 BL	Utförande
Art.nr.	<a href="#">1527840000</a>	Överkoppling (plint), instucken, blå, 24 A, Antal poler: 8, Delning i mm
GTIN (EAN)	4050118448597	(P): 5.10, Isolerad: Ja, Bredd: 38.5 mm
Förp.	20 ST	
Typ	ZQV 2.5N/8 RD	Utförande
Art.nr.	<a href="#">2108870000</a>	Överkoppling (plint), instucken, röd, 24 A, Antal poler: 8, Delning i mm
GTIN (EAN)	4050118448481	(P): 5.10, Isolerad: Ja, Bredd: 38.5 mm
Förp.	20 ST	

## AAP12 10/4X2.5 LO-LI DL OR

**Weidmüller Interface GmbH & Co. KG**  
 Klingenbergstraße 26  
 D-32758 Detmold  
 Germany

www.weidmueller.com

## Accessories

Typ	ZQV 2.5N/9	Utförande
Art.nr.	<a href="#">1527680000</a>	Överkoppling (plint), instucken, orange, 24 A, Antal poler: 9, Delning i mm (P): 5.10, Isolerad: Ja, Bredd: 43.6 mm
GTIN (EAN)	4050118447996	
Förp.	20 ST	
Typ	ZQV 2.5N/9 BL	Utförande
Art.nr.	<a href="#">1527870000</a>	Överkoppling (plint), instucken, blå, 24 A, Antal poler: 9, Delning i mm (P): 5.10, Isolerad: Ja, Bredd: 43.6 mm
GTIN (EAN)	4050118448580	
Förp.	20 ST	
Typ	ZQV 2.5N/9 RD	Utförande
Art.nr.	<a href="#">2108900000</a>	Överkoppling (plint), instucken, röd, 24 A, Antal poler: 9, Delning i mm (P): 5.10, Isolerad: Ja, Bredd: 43.6 mm
GTIN (EAN)	4050118448474	
Förp.	20 ST	

## Ändplattor och skiljeplattor



Skiljeplattor och ändplattor är viktiga tillbehör för plintar. Skiljeplattor erbjuder optisk och elektrisk separation av olika potentialer och funktionsgrupper, vilket ökar säkerheten och säkerställer en tydlig struktur inuti kopplingskåpet. Ändplattor stänger plintraden på sidorna, skyddar mot kontakt med spänningsförande delar och säkerställer ett rent, stabilt avslut. Båda komponenter är exakt anpassade till de olika plintserierna från Weidmüller, vilket bidrar till en säker, överensstämmande och professionell ledningsdragning.

## Allmänna beställningsdata

Typ	AEP AP12	Utförande
Art.nr.	<a href="#">1988300000</a>	A-serien, Ändplatta
GTIN (EAN)	4050118372786	
Förp.	20 ST	

## Testadapter och testuttag



Testadapter och provkontakt används för elektriska anslutningen mellan kopplingsplintar och testutrustning. På så sätt kan en elektrisk kontakt upprättas i kabelanslutet tillstånd och mätningarna kan göras enkelt.

## Allmänna beställningsdata

Typ	ATPG 1.5 MI-R	Utförande
Art.nr.	<a href="#">1991880000</a>	Testadapter (plint), 1.5 mm <sup>2</sup> , 250 V, 0.2 A
GTIN (EAN)	4050118376715	
Förp.	50 ST	
Typ	ATPG 1.5-10 L	Utförande
Art.nr.	<a href="#">1991890000</a>	Testadapter (plint), 1.5 mm <sup>2</sup> , 250 V, 0.2 A
GTIN (EAN)	4050118376647	
Förp.	50 ST	

## AAP12 10/4X2.5 LO-LI DL OR

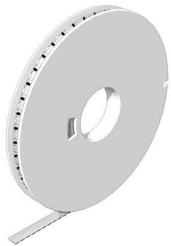
**Weidmüller Interface GmbH & Co. KG**  
Klingenbergstraße 26  
D-32758 Detmold  
Germany

www.weidmueller.com

## Accessories

Typ	ATPG 10 MI-R	Utförande
Art.nr.	<a href="#">1991870000</a>	Testadapter (plint), 1.5 mm <sup>2</sup> , 250 V, 0.2 A
GTIN (EAN)	4050118376678	
Förp.	50 ST	
Typ	ATPG 2.5 MI-R	Utförande
Art.nr.	<a href="#">1991960000</a>	Testadapter (plint), 1.5 mm <sup>2</sup> , 250 V, 0.2 A
GTIN (EAN)	4050118376685	
Förp.	50 ST	
Typ	ATPG 4 MI-R	Utförande
Art.nr.	<a href="#">1991860000</a>	Testadapter (plint), 1.5 mm <sup>2</sup> , 250 V, 0.2 A
GTIN (EAN)	4050118376661	
Förp.	50 ST	
Typ	ATPG 6 MI-R	Utförande
Art.nr.	<a href="#">1991930000</a>	Testadapter (plint), 1.5 mm <sup>2</sup> , 250 V, 0.2 A
GTIN (EAN)	4050118376555	
Förp.	50 ST	

## WS 8/10



### WS/DEK

MultiMark plintmärkningar använder ett innovativt kompositmaterial, tillverkat av två komponenter. Märkningens hårda sockel snäpper säkert in i kontaktdonet. Den elastiska ytbehandlingen ger enkel montering av märkningen. Detta särskilt stansade material gör att remsorna kan sträckas för att anpassas till de små variationer i mellanrum som tenderar att adderas, särskilt vid långa plintrader. En annan fördel: ytmaterialets utmärkta tryckbarhet säkerställer en hållbar och slitstark märkning. En upplösning på 300 dpi ger en tydlig, lätt läsbar skrift.

Dina fördelar med MultiMark

- Kompatibel med Weidmüllers modulplintar
- Fast montage och hållbara utskrifter
- Kontinuerliga remsor sparar installationstid
- Enkelt montage tack vare ett innovativt kompositmaterial
- Stort märkningsfält för bästa möjliga läsbarhet
- Stor flexibilitet tack vare anpassning till valfri tillverkare

### Allmänna beställningsdata

Typ	WS-A 8/10 MM WS	Utförande
Art.nr.	<a href="#">2619890000</a>	WS, Plintmärkning, 8 x 10 mm, Weidmueller, vit
GTIN (EAN)	4050118626193	
Förp.	350 ST	

## AAP12 10/4X2.5 LO-LI DL OR

**Weidmüller Interface GmbH & Co. KG**  
 Klingenbergstraße 26  
 D-32758 Detmold  
 Germany

www.weidmueller.com

## Accessories

### Spårskruvmejsel



VDE isolerad skruvmejsel för arbeten på delar som står under spänning på upp till AC 1000 V och DC 1500 V, DIN EN 60900, IEC 900. Testad säkerhet GS, individuellt testad Klinga av höglegerat krom- vanadium - molybdenstål, genomgående härdad, brunerad

### Allmänna beställningsdata

Typ	SDIS SLIM 0.6X3.5X100	Utförande
Art.nr.	<a href="#">2749610000</a>	Montageverktyg, Klingbredd (B): 3.5 mm, Klinglängd: 100 mm,
GTIN (EAN)	4050118896350	Klingtjocklek: 0.6 mm
Förp.	1 ST	

### Testadapter och testuttag



Testadapter och provkontakt används för elektriska anslutningen mellan kopplingsplintar och testutrustning. På så sätt kan en elektrisk kontakt upprättas i kabelanslutet tillstånd och mätningarna kan göras enkelt.

### Allmänna beställningsdata

Typ	FZS 2/4 RT/80 SAKT4	Utförande
Art.nr.	<a href="#">1276300000</a>	Stickkontakt (plint), Stickanslutning, 2 mm <sup>2</sup> , Antal anslutningar: 2,
GTIN (EAN)	4008190026080	Antal poler: 1, Bredd: 9 mm
Förp.	20 ST	