

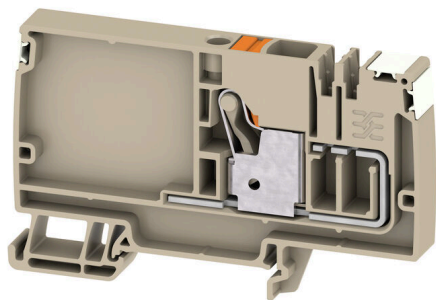
**AAP12 10 LO DL OR****Weidmüller Interface GmbH & Co. KG**

Klingenbergstraße 26

D-32758 Detmold

Germany

www.weidmueller.com



Det unika modulkonceptet kan skräddarsys för alla maskintyper. De potentiella distributionsplintraderna AAP är framgångsrika tack vare sin enhetliga design med två möjliga konstruktioner - alternerande eller grupperade. I den grupperade strukturen för fördelning av styrström ligger potentialerna på olika plintar och utgör därmed hela potentialblock.

**Allmänna beställningsdata**

Utförande	Inmatningsplint, PUSH IN, 10 mm <sup>2</sup> , 800 V, 57 A, mörkbeige
Art.nr.	<a href="#">2675430000</a>
Typ	AAP12 10 LO DL OR
GTIN (EAN)	4050118733624
Förp.	20 items

**AAP12 10 LO DL OR**

**Weidmüller Interface GmbH & Co. KG**  
 Klingenbergstraße 26  
 D-32758 Detmold  
 Germany

www.weidmueller.com

**Tekniska data**

**Godkännanden**

Godkännanden



ROHS Uppfyllelse

**Mått och vikter**

Djup	53.5 mm	Byggdjup (tum)	2.1063 inch
Byggdjup inkl. montageskena	54 mm	Höjd	89 mm
Bygghöjd (tum)	3.5039 inch	Bredd	10 mm
Byggbredd (tum)	0.3937 inch	Nettovikt	24.02 g

**Temperaturer**

Lagertemperatur	-25 °C...55 °C	Omgivningstemperatur	-5 °C...40 °C
Varaktig driftstemperatur, min.	-60 °C	Varaktig driftstemperatur, max.	130 °C

**Miljööverensstämmelse för produkt**

RoHS-kompatibilitetsstatus	Kompatibel utan undantag
REACH SVHC	Nej mSvHC över 0,1 viktprocent

**Märkdata IECEx/ATEX**

Certifikat nr. (ATEX)	TUEV17ATEX8030U	Certifikat nr. (IECEX)	IECEXTUR17.0015U
Max. spänning (ATEX)	690 V	Ström (ATEX)	45 A
Ledararea max. (ATEX)	10 mm <sup>2</sup>	Max. spänning (IECEX)	690 V
Ström (IECEX)	45 A	Ledararea max. (IECEX)	10 mm <sup>2</sup>
Märkning EN 60079-7	Ex ec II C Gc	Ex 2014/34/EU märkning	II 2 G D

**Allmänt**

Antal poler	1	Ledardiameter, AWG, max	AWG 6
Ledardiameter, AWG, min.	AWG 20	Normer	Enligt IEC 60947-7-1
Montageskena obestyckad	TS 35		

**Klämbara ledare (Märkanslutning)**

Tolkdorn enligt 60 947-1	A6
Ledardiameter, AWG, max	AWG 6
Avisoleringslängd	18 mm
Anslutningstyp 2	PUSH IN
Anslutningstyp	PUSH IN
Antal anslutningar	1
Anslutningsområde, max.	16 mm <sup>2</sup>
Anslutningsområde, min.	0.5 mm <sup>2</sup>
Klingmått	1,0 x 5,5 mm
Ledardiameter, AWG, min.	AWG 20
Ledararea, fintrådig med ändhylsa DIN 46228/4, max.	10 mm <sup>2</sup>
Ledararea, fintrådig med ändhylsor DIN 46228/4, min.	0.5 mm <sup>2</sup>
Ledararea, fintrådig med ändhylsa DIN 46228/1, max.	10 mm <sup>2</sup>

**AAP12 10 LO DL OR**

**Weidmüller Interface GmbH & Co. KG**

Klingenbergstraße 26

D-32758 Detmold

Germany

www.weidmueller.com

**Tekniska data**

Ledararea, fintrådig med ändhylsa DIN 46228/1, min.	0.5 mm <sup>2</sup>		
Ledardiameter, fintrådig, max.	10 mm <sup>2</sup>		
Ledararea, fintrådig, min.	0.5 mm <sup>2</sup>		
Anslutningsarea, flertrådig, max.	16 mm <sup>2</sup>		
Anslutningsarea, flertrådig, min.	0.5 mm <sup>2</sup>		
Tvilling-ändhylsa, max.	4 mm <sup>2</sup>		
Tvilling-ändhylsa, min.	0.5 mm <sup>2</sup>		
Ledararea, entrådig, max.	10 mm <sup>2</sup>		
Ledararea, entrådig, min.	0.5 mm <sup>2</sup>		
Rörlängd för beslag i ledarände med plastkrage DIN 46228/4	Rörlängd	min.	18 mm
	Ledarens anslutningsarea	min.	1.5 mm <sup>2</sup>
		max.	4 mm <sup>2</sup>
	Rörlängd	min.	12 mm
		max.	18 mm
	Ledarens anslutningsarea	min.	6 mm <sup>2</sup>
		max.	10 mm <sup>2</sup>
	Rörlängd för tvillingändhylsa	Rörlängd	nominell
Ledarens anslutningsarea		min.	0.75 mm <sup>2</sup>
		max.	1 mm <sup>2</sup>
Rörlängd		min.	12 mm
		max.	18 mm
Ledarens anslutningsarea		min.	1.5 mm <sup>2</sup>
		max.	4 mm <sup>2</sup>
Rörlängd för beslag i ledarände utan plastkrage DIN 46228/1		Rörlängd	nominell
	Ledarens anslutningsarea	min.	1.5 mm <sup>2</sup>
		max.	10 mm <sup>2</sup>

**Klämbara ledare (ytterligare anslutning)**

Anslutningstyp, ytterligare anslutning PUSH IN

**Märkdata**

Märkarea	10 mm <sup>2</sup>	Märkspänning	800 V
Märkspänning AC	800 V	Märkspänning DC	800 V
Märkström	57 A	Strömm med max. ledare	57 A
Normer	Enligt IEC 60947-7-1	Genomgångsmotstånd enligt IEC 60947-7-x	0.56 mΩ
Märkstötspänning	8 kV	Förlusteffekt enligt IEC 60947-7-x	1.82 W
Överspänningskategori	III	Nedsmutningsgrad	3

**Materialdata**

Grundläggande material	Wemid	Färgkod	mörkbeige
Brännbarhetsklass enligt UL 94	V-0		

**Systemparametrar**

Ändplatta krävs	Ja	Antal potentialer	1
Antal våningar	1	Antal klämställena per våning	1
Antal potentialer per våning	1	Nivåer internt överkopplade	Nej
Montageskena obestyckad	TS 35	N-Funktion	Nej
PE-Funktion	Nej	PEN-Funktion	Nej

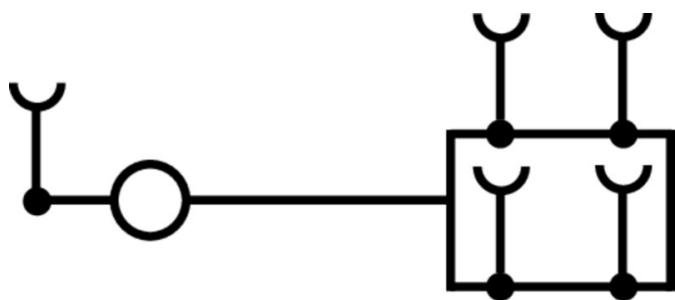
**Tekniska data****ytterligare tekniska data**

Öppna sidor	höger	rastbar	Ja
explosionstestat utförande	Ja	Monteringstyp	TS 35

**Klassificeringar**

ETIM 8.0	EC000897	ETIM 9.0	EC000897
ETIM 10.0	EC000897	ECLASS 14.0	27-25-01-19
ECLASS 15.0	27-25-01-19		

**Ritningar**



## AAP12 10 LO DL OR

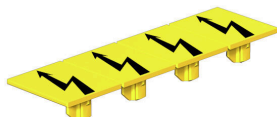
**Weidmüller Interface GmbH & Co. KG**  
 Klingenbergstraße 26  
 D-32758 Detmold  
 Germany

## Tillbehör

www.weidmueller.com

### Varningskydd

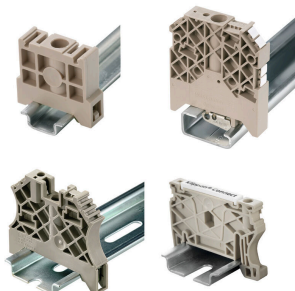
Varningsanvisning beröringsskydd med en blixtsymbol ger mer säkerhet till människa och maskin. De används när yttre spänning måste anges inom applikationen.



### Allmänna beställningsdata

Typ	AAM 10 YE FLASH	Utförande
Art.nr.	<a href="#">2635580000</a>	A-serien, Plintmärkning, 14 x 10 mm, gul
GTIN (EAN)	4050118674521	
Förp.	40 ST	

### Ändstöd



För att säkerställa en permanent fixering på montageskenan och förhindra sidoförskjutning har Weidmüller ändvinklar i programmet. Det finns utföranden med skruv och skruvlösa utföranden. På ändvinklarna finns märkningsmöjligheter, även för gruppmarkning och möjligheten att förvara teststickkontakter.

### Allmänna beställningsdata

Typ	AEB 35 SCL/1 V0	Utförande
Art.nr.	<a href="#">2661280000</a>	A-serien, Ändvinkel
GTIN (EAN)	4050118702163	
Förp.	20 ST	
Typ	AEB 35 SCL/1 V0 BK	Utförande
Art.nr.	<a href="#">2661300000</a>	A-serien, Ändvinkel
GTIN (EAN)	4050118702187	
Förp.	20 ST	
Typ	AEB 35 SCL/1 V0 GY	Utförande
Art.nr.	<a href="#">2661290000</a>	A-serien, Ändvinkel
GTIN (EAN)	4050118702170	
Förp.	20 ST	

## AAP12 10 LO DL OR

Weidmüller Interface GmbH &amp; Co. KG

Klingenbergstraße 26

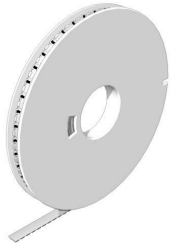
D-32758 Detmold

Germany

## Tillbehör

www.weidmueller.com

## WS 8/10



## WS/DEK

MultiMark plintmärkningar använder ett innovativt kompositmaterial, tillverkat av två komponenter. Märkningens hårda sockel snäpper säkert in i kontaktdonet. Den elastiska ytbehandlingen ger enkel montering av märkningen. Detta särskilt stansade material gör att remsorna kan sträckas för att anpassas till de små variationer i mellanrum som tenderar att adderas, särskilt vid långa plintrader. En annan fördel: ytmaterialets utmärkta tryckbarhet säkerställer en hållbar och slitstark märkning. En upplösning på 300 dpi ger en tydlig, lätt läsbar skrift.

Dina fördelar med MultiMark

- Kompatibel med Weidmüllers modulplintar
- Fast montage och hållbara utskrifter
- Kontinuerliga remsor sparar installationstid
- Enkelt montage tack vare ett innovativt kompositmaterial
- Stort märkningsfält för bästa möjliga läsbarhet
- Stor flexibilitet tack vare anpassning till valfri tillverkare

## Allmänna beställningsdata

Typ	WS-A 8/10 MM WS	Utförande
Art.nr.	<a href="#">2619890000</a>	WS, Plintmärkning, 8 x 10 mm, Weidmueller, vit
GTIN (EAN)	4050118626193	
Förp.	350 ST	

## Testadapter och testuttag



Testadapter och provkontakt används för elektriska anslutningen mellan kopplingsplintar och testutrustning. På så sätt kan en elektrisk kontakt upprättas i kabelanslutet tillstånd och mätningarna kan göras enkelt.

## Allmänna beställningsdata

Typ	FZS 2/4 RT/80 SAKT4	Utförande
Art.nr.	<a href="#">1276300000</a>	Stickkontakt (plint), Stickanslutning, 2 mm <sup>2</sup> , Antal anslutningar: 2,
GTIN (EAN)	4008190026080	Antal poler: 1, Bredd: 9 mm
Förp.	20 ST	