

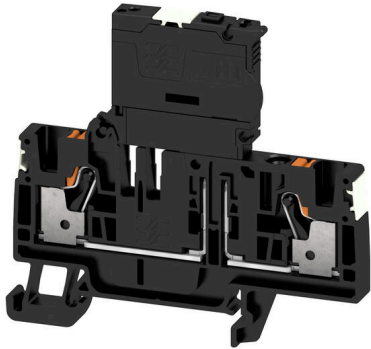
AFS 4 2C 100-250V DL BK**Weidmüller Interface GmbH & Co. KG**

Klingenbergstraße 26

D-32758 Detmold

Germany

www.weidmueller.com



Säkringsplintar och komponentplintblock gör det möjligt att integrera skydds- och funktionselement direkt i plintraden. Säkringsplintar har inbyggda säkringshållare för att på ett tillförlitligt sätt skydda elektriska kretsar mot överlast – perfekt för kontroll- och fördelarlistsystem. Komponentplintblock gör det möjligt att inkorporera elektroniska komponenter som dioder, motstånd, eller lysdioder direkt i ledningsdragningen. Detta möjliggör ett platssparande och tydligt arrangemang för implementering av kopplingsfunktioner och signalseparation. Båda typer av plintar garanterar högre säkerhet, enkelt underhåll och en kompakt, funktionsinriktad installation.

Allmänna beställningsdata

Utförande	Säkringsradplint, PUSH IN, 4 mm ² , 250 V, 6.3 A, svart
Art.nr.	2675290000
Typ	AFS 4 2C 100-250V DL BK
GTIN (EAN)	4050118733433
Förp.	50 items

AFS 4 2C 100-250V DL BK

Weidmüller Interface GmbH & Co. KG
Klingenbergstraße 26
D-32758 Detmold
Germany

www.weidmueller.com

Tekniska data

Godkännanden

Godkännanden



ROHS Uppfyllelse

Mått och vikter

Djup	68 mm	Byggdjup (tum)	2.6772 inch
Byggdjup inkl. montageskena	69 mm	Höjd	74 mm
Bygghöjd (tum)	2.9134 inch	Bredd	6.1 mm
Byggbredd (tum)	0.2402 inch	Nettovikt	19.11 g

Temperaturer

Lagertemperatur	-25 °C...55 °C	Omgivningstemperatur	-5 °C...40 °C
Varaktig driftstemperatur, min.	-60 °C	Varaktig driftstemperatur, max.	130 °C

Miljööverensstämmelse för produkt

RoHS-kompatibilitetsstatus	Kompatibel utan undantag
REACH SVHC	Nej mSvHC över 0,1 viktprocent

Märkdata IECEx/ATEX

Certifikat nr. (ATEX)	TUEV17ATEX8064U	Certifikat nr. (IECEx)	IECExTUR17.0030U
Ström (ATEX)	6.3 A	Ledararea max. (ATEX)	4 mm ²
Ström (IECEx)	6.3 A	Ledararea max. (IECEx)	4 mm ²

Allmänt

Ledardiameter, AWG, max	AWG 12	Ledardiameter, AWG, min.	AWG 26
Normer	DIN EN 60947-7-3	Montageskena obestyckad	TS 35

Klämbara ledare (Märkanslutning)

Tolkdorn enligt 60 947-1	A4
Ledardiameter, AWG, max	AWG 12
Anslutningsriktning	övre
Avisoleringslängd	12 mm
Anslutningstyp 2	PUSH IN
Anslutningstyp	PUSH IN
Antal anslutningar	2
Anslutningsområde, max.	6 mm ²
Anslutningsområde, min.	0.14 mm ²
Klingmått	6 x 3,5 mm
Ledardiameter, AWG, min.	AWG 26
Ledararea, fintrådig med ändhylsa DIN 46228/4, max.	4 mm ²
Ledararea, fintrådig med ändhylsor DIN 46228/4, min.	0.14 mm ²
Ledararea, fintrådig med ändhylsa DIN 46228/1, max.	6 mm ²
Ledararea, fintrådig med ändhylsa DIN 46228/1, min.	0.14 mm ²

AFS 4 2C 100-250V DL BK

Weidmüller Interface GmbH & Co. KG
 Klingenbergstraße 26
 D-32758 Detmold
 Germany

www.weidmueller.com

Tekniska data

Ledardiameter, fintrådig, max.	6 mm ²		
Ledararea, fintrådig, min.	0.14 mm ²		
Anslutningsarea, flertrådig, max.	6 mm ²		
Anslutningsarea, flertrådig, min.	0.14 mm ²		
Tvilling-ändhylsa, max.	1.5 mm ²		
Tvilling-ändhylsa, min.	0.5 mm ²		
Ledararea, entrådig, max.	4 mm ²		
Ledararea, entrådig, min.	0.14 mm ²		
Anslutningsarea, fintrådig, min.	0.14 mm ²		
Rörlängd för beslag i ledarände med plastkrage DIN 46228/4	Rörlängd	min.	6 mm
		max.	12 mm
	Ledarens anslutningsarea	min.	0.5 mm ²
		max.	1 mm ²
	Rörlängd	min.	8 mm
		max.	12 mm
	Ledarens anslutningsarea	min.	1.5 mm ²
		max.	2.5 mm ²
	Rörlängd	min.	10 mm
		max.	12 mm
	Ledarens anslutningsarea	nominell	4 mm ²
		min.	8 mm
Rörlängd för tvillingändhylsa	Rörlängd	max.	12 mm
		min.	0.5 mm ²
Rörlängd för beslag i ledarände utan plastkrage DIN 46228/1	Rörlängd	max.	1.5 mm ²
		min.	6 mm
	Ledarens anslutningsarea	max.	10 mm
		min.	0.5 mm ²
	Rörlängd	max.	1 mm ²
		min.	7 mm
	Ledarens anslutningsarea	max.	12 mm
		min.	1.5 mm ²
	Rörlängd	max.	2.5 mm ²
		min.	9 mm
	Ledarens anslutningsarea	max.	15 mm
		min.	4 mm ²
Rörlängd	max.	6 mm ²	
	min.	6 mm ²	

Klämbara ledare (ytterligare anslutning)

Anslutningstyp, ytterligare anslutning PUSH IN

Märkdata

Märkarea	4 mm ²	Märkspänning	250 V
Märkspänning DC	250 V	Märkström	6.3 A
Ström med max. ledare	6.3 A	Normer	DIN EN 60947-7-3
Genomgångsmotstånd enligt IEC 60947-7-x	1 mΩ	Märkstötspänning	4 kV
Förlusteffekt enligt IEC 60947-7-x	1.02 W	Överspänningskategori	III
Nedsmutningsgrad	3		

Märkdata enligt CSA

Ledararea max. (CSA)	10 AWG	Spänning grupp C (CSA)	150 V
Ström Gr C (CSA)	10 A	Certifikat nr. (CSA)	200039-70089609
Spänning grupp B (CSA)	300 V	Ström Gr B (CSA)	10 A
Spänning grupp D (CSA)	300 V	Ström Gr D (CSA)	10 A
Ledararea min. (CSA)	26 AWG		

AFS 4 2C 100-250V DL BK

Weidmüller Interface GmbH & Co. KG
Klingenbergstraße 26
D-32758 Detmold
Germany

www.weidmueller.com

Tekniska data

Materialdata

Grundläggande material	Wemid	Färgkod	svart
Brännbarhetsklass enligt UL 94	V-0		

Säkringsklämma

Säkringsinsats	G-Si. 5 x 20	Säkringshållare (Hållarinsats)	svängbar
Spänningstyp för indikeringen	AC/DC	Leakage current, max.	0.5 mA

Systemparametrar

Ändplatta krävs	Ja	Antal potentialer	1
Antal våningar	1	Antal potentialer per våning	1
Nivåer internt överkopplade	Ja	Montageskena obestyckad	TS 35
N-Funktion	Nej	PE-Funktion	Nej
PEN-Funktion	Nej		

Ytterligare tekniska data

Öppna sidor	höger	Monteringstyp	TS 35
-------------	-------	---------------	-------

Klassificeringar

ETIM 8.0	EC000899	ETIM 9.0	EC000899
ETIM 10.0	EC000899	ECLASS 14.0	27-25-01-13
ECLASS 15.0	27-25-01-13		

Ritningar



AFS 4 2C 100-250V DL BK

Weidmüller Interface GmbH & Co. KG

Klingenbergstraße 26

D-32758 Detmold

Germany

www.weidmueller.com

Tillbehör

Ändplattor och skiljeplattor



Skiljeplattor och ändplattor är viktiga tillbehör för plintar. Skiljeplattor erbjuder optisk och elektrisk separation av olika potentialer och funktionsgrupper, vilket ökar säkerheten och säkerställer en tydlig struktur inuti kopplingskåpet. Ändplattor stänger plintraden på sidorna, skyddar mot kontakt med spänningsförande delar och säkerställer ett rent, stabilt avslut. Båda komponenter är exakt anpassade till de olika plintserierna från Weidmüller, vilket bidrar till en säker, överensstämmande och professionell ledningsdragning.

Allmänna beställningsdata

Typ	AEP 3C 4	Utförande
Art.nr.	2051720000	A-serien, Ändplatta
GTIN (EAN)	4050118411829	
Förp.	20 ST	
Typ	AEP 3C 4 BL	Utförande
Art.nr.	2051880000	A-serien, Ändplatta
GTIN (EAN)	4050118411836	
Förp.	20 ST	
Typ	AEP 3C 4 OR	Utförande
Art.nr.	2051890000	A-serien, Ändplatta
GTIN (EAN)	4050118411799	
Förp.	20 ST	

Neutral



Dekafix (DEK) märkning är den universella märkningen för alla kabel- och kontaktdon samt för elektroniska underenheter. Systemet är idealiskt för korta talserier och täcker ett brett utbud av färdiga märkningar. Remsmontering för snabb uppmärkning i endast ett arbetssteg. Märkningen är lättläst, kontrastrik och finns i olika bredder.

- Stort urval av märkningar klara att användas
- Remsmontering för snabb uppmärkning
- Anslutningsmärkning som passar till Weidmüllers samtliga kabelkontakter,
- Finns som neutralt MultiCard eller som standardtryck i karta. För specialtryck: Skicka en fil till oss av vår märkningsprogramvara M-Print PRO eller M-Print PRO Online (utan installation) för dina märknings-specifikationer.

Allmänna beställningsdata

Typ	DEK 5/6 MC NE BL	Utförande
Art.nr.	1238290000	Dekafix, Plintmärkning, 5 x 6 mm, Delning i mm (P): 6.00
GTIN (EAN)	4050118267327	Weidmueller, blå
Förp.	1000 ST	
Typ	DEK 5/6 MC NE BR	Utförande
Art.nr.	1454900000	Dekafix, Plintmärkning, 5 x 6 mm, Delning i mm (P): 6.00
GTIN (EAN)	4050118323313	Weidmueller, brun
Förp.	1000 ST	

AFS 4 2C 100-250V DL BK

Weidmüller Interface GmbH & Co. KG

Klingenbergstraße 26

D-32758 Detmold

Germany

www.weidmueller.com

Tillbehör

Typ	DEK 5/6 MC NE GE	Utförande
Art.nr.	1238280000	Dekafix, Plintmärkning, 5 x 6 mm, Delning i mm (P): 6.00
GTIN (EAN)	4050118038750	Weidmueller, gul
Förp.	1000 ST	
Typ	DEK 5/6 MC NE GN	Utförande
Art.nr.	1238310000	Dekafix, Plintmärkning, 5 x 6 mm, Delning i mm (P): 6.00
GTIN (EAN)	4050118271812	Weidmueller, grön
Förp.	1000 ST	
Typ	DEK 5/6 MC NE GR	Utförande
Art.nr.	1238330000	Dekafix, Plintmärkning, 5 x 6 mm, Delning i mm (P): 6.00
GTIN (EAN)	4050118323306	Weidmueller, grå
Förp.	1000 ST	
Typ	DEK 5/6 MC NE OR	Utförande
Art.nr.	1912090000	Dekafix, Plintmärkning, 5 x 6 mm, Delning i mm (P): 6.00
GTIN (EAN)	4032248540525	Weidmueller, orange
Förp.	1000 ST	
Typ	DEK 5/6 MC NE WS	Utförande
Art.nr.	1609820000	Dekafix, Plintmärkning, 5 x 6 mm, Delning i mm (P): 6.00
GTIN (EAN)	4008190203436	Weidmueller, vit
Förp.	1000 ST	

Specialtryck



Dekafix (DEK) märkning är den universella märkningen för alla kabel- och kontaktdon samt för elektroniska underenheter. Systemet är idealiskt för korta talserier och täcker ett brett utbud av färdiga märkningar.

Remsmontering för snabb uppmärkning i endast ett arbetssteg. Märkningen är lättläst, kontrastrik och finns i olika bredder.

- Stort urval av märkningar klara att användas
- Remsmontering för snabb uppmärkning
- Anslutningsmärkning som passar till Weidmüllers samtliga kabelkontakter,
- Finns som neutralt MultiCard eller som standardtryck i karta. För specialtryck: Skicka en fil till oss av vår märkningsprogramvara M-Print PRO eller M-Print PRO Online (utan installation) för dina märkningsspecifikationer.

Allmänna beställningsdata

Typ	DEK 5/6 MC SDR	Utförande
Art.nr.	1609830000	Dekafix, Plintmärkning, 5 x 6 mm, Delning i mm (P): 6.00
GTIN (EAN)	4008190456603	Weidmueller, enligt kundönskan
Förp.	200 ST	

AFS 4 2C 100-250V DL BK

Weidmüller Interface GmbH & Co. KG

Klingenbergstraße 26

D-32758 Detmold

Germany

www.weidmueller.com

Tillbehör

Plus



Dekafix (DEK) märkning är den universella märkningen för alla kabel- och kontaktdon samt för elektroniska underenheter. Systemet är idealiskt för korta talserier och täcker ett brett utbud av färdiga märkningar.

Remsmontage för snabb uppmärkning i endast ett arbetssteg. Märkningen är lättläst, kontrastrik och finns i olika bredder.

- Stort urval av märkningar klara att användas
- Remsmontage för snabb uppmärkning
- Anslutningsmärkning som passar till Weidmüllers samtliga kabelkontakter,
- Finns som neutralt MultiCard eller som standardtryck i karta. För specialtryck: Skicka en fil till oss av vår märkningsprogramvara M-Print PRO eller M-Print PRO Online (utan installation) för dina märkningsspecifikationer.

Allmänna beställningsdata

Typ	DEK 5/6 PLUS MC NE WS	Utförande
Art.nr.	1011320000	Dekafix, Plintmärkning, 5 x 6 mm, Delning i mm (P): 6.00
GTIN (EAN)	4032248717644	Weidmueller, vit
Förp.	1000 ST	

Specialtryck



Dekafix (DEK) märkning är den universella märkningen för alla kabel- och kontaktdon samt för elektroniska underenheter. Systemet är idealiskt för korta talserier och täcker ett brett utbud av färdiga märkningar.

Remsmontage för snabb uppmärkning i endast ett arbetssteg. Märkningen är lättläst, kontrastrik och finns i olika bredder.

- Stort urval av märkningar klara att användas
- Remsmontage för snabb uppmärkning
- Anslutningsmärkning som passar till Weidmüllers samtliga kabelkontakter,
- Finns som neutralt MultiCard eller som standardtryck i karta. För specialtryck: Skicka en fil till oss av vår märkningsprogramvara M-Print PRO eller M-Print PRO Online (utan installation) för dina märkningsspecifikationer.

Allmänna beställningsdata

Typ	DEK 5/6 PLUS MC SDR	Utförande
Art.nr.	1038650000	Dekafix, Plintmärkning, 5 x 6 mm, Delning i mm (P): 6.00
GTIN (EAN)	4032248767908	Weidmueller, enligt kundönskan
Förp.	200 ST	
Typ	WS 10/6 M PLUS MC SDR	Utförande
Art.nr.	2007780000	WS, Plintmärkning, 10 x 6 mm, Delning i mm (P): 6.00 Weidmueller,
GTIN (EAN)	4050118393187	Allen-Bradley, enligt kundönskan
Förp.	120 ST	

Neutral



WS-märkning är det perfekta valet för plintar i W-serien. Tack vare sin systemkompatibilitet kan WS-skyltar också användas i I-serien och Z-serien. De generösa märkytorna tillåter inte bara långa teckensträngar utan även flera rader text.

WS-märkning är idealisk för långa, kundanpassade teckensträngar. Genom det beprövade MultiCard-formatet är det möjligt att utföra märkning med PrintJet CONNECT eller Plotter.

- Monteringsbar i remsor eller enskilt
- Märkning i beprövat MultiCard-format För specialtryck: Skicka en fil till oss av vår märkningsprogramvara M-Print PRO eller M-Print PRO Online (utan installation) för dina märknings-specifikationer.

Allmänna beställningsdata

Typ	WS 10/6 M PLUS MC NE WS	Utförande
Art.nr.	2003780000	WS, Plintmärkning, 10 x 6 mm, Delning i mm (P): 6.00 Weidmueller,
GTIN (EAN)	4050118424461	Allen-Bradley, vit
Förp.	600 ST	
Typ	WS 10/6 MC M NE BL	Utförande
Art.nr.	1069080000	WS, Plintmärkning, 10 x 6 mm, Delning i mm (P): 6.00 Weidmueller,
GTIN (EAN)	4032248824618	Allen-Bradley, blå
Förp.	600 ST	
Typ	WS 10/6 MC M NE GE	Utförande
Art.nr.	1917430000	WS, Plintmärkning, 10 x 6 mm, Delning i mm (P): 6.00 Weidmueller,
GTIN (EAN)	4032248551637	Allen-Bradley, gul
Förp.	600 ST	
Typ	WS 10/6 MC M NE GN	Utförande
Art.nr.	1917420000	WS, Plintmärkning, 10 x 6 mm, Delning i mm (P): 6.00 Weidmueller,
GTIN (EAN)	4032248551620	Allen-Bradley, grön
Förp.	600 ST	
Typ	WS 10/6 MC M NE RT	Utförande
Art.nr.	1917440000	WS, Plintmärkning, 10 x 6 mm, Delning i mm (P): 6.00 Weidmueller,
GTIN (EAN)	4032248551644	Allen-Bradley, röd
Förp.	600 ST	
Typ	WS 10/6 M MC NE WS	Utförande
Art.nr.	1818400000	WS, Plintmärkning, 10 x 6 mm, Delning i mm (P): 6.00 Weidmueller,
GTIN (EAN)	4032248310876	Allen-Bradley, vit
Förp.	600 ST	

AFS 4 2C 100-250V DL BK

Weidmüller Interface GmbH & Co. KG

Klingenbergstraße 26

D-32758 Detmold

Germany

www.weidmueller.com

Tillbehör

Specialtryck



WS-märkning är det perfekta valet för plintar i W-serien. Tack vare sin systemkompatibilitet kan WS-skyltar också användas i I-serien och Z-serien. De generösa märkytorna tillåter inte bara långa teckensträngar utan även flera rader text.

WS-märkning är idealisk för långa, kundanpassade teckensträngar. Genom det beprövade MultiCard-formatet är det möjligt att utföra märkning med PrintJet CONNECT eller Plotter.

- Monteringsbar i remsor eller enskilt
 - Märkning i beprövat MultiCard-format
- För specialtryck: Skicka en fil till oss av vår märkningsprogramvara M-Print PRO eller M-Print PRO Online (utan installation) för dina märknings-specifikationer.

Allmänna beställningsdata

Typ	WS 10/6 MC M SDR	Utförande
Art.nr.	1818410000	WS, Plintmärkning, 10 x 6 mm, Delning i mm (P): 6.00 Weidmueller,
GTIN (EAN)	4032248310883	Allen-Bradley, enligt kundönskan
Förp.	120 ST	

Neutral



WS-märkning är det perfekta valet för plintar i W-serien. Tack vare sin systemkompatibilitet kan WS-skyltar också användas i I-serien och Z-serien. De generösa märkytorna tillåter inte bara långa teckensträngar utan även flera rader text.

WS-märkning är idealisk för långa, kundanpassade teckensträngar. Genom det beprövade MultiCard-formatet är det möjligt att utföra märkning med PrintJet CONNECT eller Plotter.

- Monteringsbar i remsor eller enskilt
 - Märkning i beprövat MultiCard-format
- För specialtryck: Skicka en fil till oss av vår märkningsprogramvara M-Print PRO eller M-Print PRO Online (utan installation) för dina märknings-specifikationer.

Allmänna beställningsdata

Typ	WS 10/6 MC NE WS	Utförande
Art.nr.	1828450000	WS, Plintmärkning, 10 x 6 mm, Delning i mm (P): 6.00 Weidmueller,
GTIN (EAN)	4032248350513	Allen-Bradley, vit
Förp.	600 ST	

AFS 4 2C 100-250V DL BK

Weidmüller Interface GmbH & Co. KG

Klingenbergstraße 26

D-32758 Detmold

Germany

www.weidmueller.com

Tillbehör

Specialtryck



WS-märkning är det perfekta valet för plintar i W-serien. Tack vare sin systemkompatibilitet kan WS-skyltar också användas i I-serien och Z-serien. De generösa märkytorna tillåter inte bara långa teckensträngar utan även flera rader text.

WS-märkning är idealisk för långa, kundanpassade teckensträngar. Genom det beprövade MultiCard-formatet är det möjligt att utföra märkning med PrintJet CONNECT eller Plotter.

- Monteringsbar i remsor eller enskilt
 - Märkning i beprövat MultiCard-format
- För specialtryck: Skicka en fil till oss av vår märkningsprogramvara M-Print PRO eller M-Print PRO Online (utan installation) för dina märknings-specifikationer.

Allmänna beställningsdata

Typ	WS 10/6 MC SDR	Utförande
Art.nr.	1828460000	WS, Plintmärkning, 10 x 6 mm, Delning i mm (P): 6.00 Weidmueller,
GTIN (EAN)	4032248367399	Allen-Bradley, enligt kundönskan
Förp.	120 ST	

Neutral



WS-märkning är det perfekta valet för plintar i W-serien. Tack vare sin systemkompatibilitet kan WS-skyltar också användas i I-serien och Z-serien. De generösa märkytorna tillåter inte bara långa teckensträngar utan även flera rader text.

WS-märkning är idealisk för långa, kundanpassade teckensträngar. Genom det beprövade MultiCard-formatet är det möjligt att utföra märkning med PrintJet CONNECT eller Plotter.

- Monteringsbar i remsor eller enskilt
 - Märkning i beprövat MultiCard-format
- För specialtryck: Skicka en fil till oss av vår märkningsprogramvara M-Print PRO eller M-Print PRO Online (utan installation) för dina märknings-specifikationer.

Allmänna beställningsdata

Typ	WS 10/6 PLUS MC NE WS	Utförande
Art.nr.	1046390000	WS, Plintmärkning, 10 x 6 mm, Delning i mm (P): 6.00 Weidmueller,
GTIN (EAN)	4032248782109	Allen-Bradley, vit
Förp.	600 ST	

AFS 4 2C 100-250V DL BK

Weidmüller Interface GmbH & Co. KG

Klingenbergstraße 26

D-32758 Detmold

Germany

www.weidmueller.com

Tillbehör

Specialtryck



WS-märkning är det perfekta valet för plintar i W-serien. Tack vare sin systemkompatibilitet kan WS-skyltar också användas i I-serien och Z-serien. De generösa märkytorna tillåter inte bara långa teckensträngar utan även flera rader text.

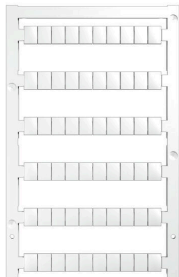
WS-märkning är idealisk för långa, kundanpassade teckensträngar. Genom det beprövade MultiCard-formatet är det möjligt att utföra märkning med PrintJet CONNECT eller Plotter.

- Monteringsbar i remsor eller enskilt
 - Märkning i beprövat MultiCard-format
- För specialtryck: Skicka en fil till oss av vår märkningsprogramvara M-Print PRO eller M-Print PRO Online (utan installation) för dina märknings-specifikationer.

Allmänna beställningsdata

Typ	WS 10/6 PLUS MC SDR	Utförande
Art.nr.	1046330000	WS, Plintmärkning, 10 x 6 mm, Delning i mm (P): 6.00 Weidmueller,
GTIN (EAN)	4032248782031	Allen-Bradley, enligt kundönskan
Förp.	120 ST	

Neutral



WS-märkning är det perfekta valet för plintar i W-serien. Tack vare sin systemkompatibilitet kan WS-skyltar också användas i I-serien och Z-serien. De generösa märkytorna tillåter inte bara långa teckensträngar utan även flera rader text.

WS-märkning är idealisk för långa, kundanpassade teckensträngar. Genom det beprövade MultiCard-formatet är det möjligt att utföra märkning med PrintJet CONNECT eller Plotter.

- Monteringsbar i remsor eller enskilt
 - Märkning i beprövat MultiCard-format
- För specialtryck: Skicka en fil till oss av vår märkningsprogramvara M-Print PRO eller M-Print PRO Online (utan installation) för dina märknings-specifikationer.

Allmänna beställningsdata

Typ	WS 8/6 PLUS MC NE WS	Utförande
Art.nr.	1951880000	WS, Plintmärkning, 8 x 6 mm, Delning i mm (P): 6.00 Weidmueller, vit
GTIN (EAN)	4032248632114	
Förp.	600 ST	

AFS 4 2C 100-250V DL BK

Weidmüller Interface GmbH & Co. KG

Klingenbergstraße 26

D-32758 Detmold

Germany

www.weidmueller.com

Tillbehör

Specialtryck



WS-märkning är det perfekta valet för plintar i W-serien. Tack vare sin systemkompatibilitet kan WS-skyltar också användas i I-serien och Z-serien. De generösa märkytorna tillåter inte bara långa teckensträngar utan även flera rader text.

WS-märkning är idealisk för långa, kundanpassade teckensträngar. Genom det beprövade MultiCard-formatet är det möjligt att utföra märkning med PrintJet CONNECT eller Plotter.

- Monteringsbar i remsor eller enskilt
 - Märkning i beprövat MultiCard-format
- För specialtryck: Skicka en fil till oss av vår märkningsprogramvara M-Print PRO eller M-Print PRO Online (utan installation) för dina märknings-specifikationer.

Allmänna beställningsdata

Typ	WS 8/6 PLUS MC SDR	Utförande
Art.nr.	1038820000	WS, Plintmärkning, 8 x 6 mm, Delning i mm (P): 6.00 Weidmueller,
GTIN (EAN)	4032248768073	enligt kundönskan
Förp.	120 ST	

DEK 5/6



WS/DEK

MultiMark plintmärkning använder ett innovativt kompositmaterial, tillverkat av två komponenter. Märkningens hårda sockel snäpper säkert in i kontaktdonet. Den elastiska ytbehandlingen ger enkel montering av märkningen. Detta särskilt stansade material gör att remsorna kan sträckas för att anpassas till de små variationer i mellanrum som tenderar att adderas, särskilt vid långa plintrader. En annan fördel: ytmaterialets utmärkta tryckbarhet säkerställer en hållbar och slitstark märkning. En upplösning på 300 dpi ger en tydlig, lätt läsbar skrift.

Dina fördelar med MultiMark

- Kompatibel med Weidmüllers modulplintar
- Fast montage och hållbara utskrifter
- Kontinuerliga remsor sparar installationstid
- Enkelt montage tack vare ett innovativt kompositmaterial
- Stort märkningsfält för bästa möjliga läsbarhet
- Stor flexibilitet tack vare anpassning till valfri tillverkare

Allmänna beställningsdata

Typ	DEK 5/6 MM WS	Utförande
Art.nr.	2007120000	Dekafix, Plintmärkning, 5 x 6 mm, Weidmueller, vit
GTIN (EAN)	4050118392104	
Förp.	600 ST	

AFS 4 2C 100-250V DL BK

Weidmüller Interface GmbH & Co. KG

Klingenbergstraße 26

D-32758 Detmold

Germany

Tillbehör

www.weidmueller.com

WS 8/6



WS/DEK

MultiMark plintmärkningar använder ett innovativt kompositmaterial, tillverkat av två komponenter. Märkningens hårda sockel snäpper säkert in i kontaktdonet. Den elastiska ytbehandlingen ger enkel montering av märkningen. Detta särskilt stansade material gör att remsorna kan sträckas för att anpassas till de små variationer i mellanrum som tenderar att adderas, särskilt vid långa plintrader. En annan fördel: ytmaterialets utmärkta tryckbarhet säkerställer en hållbar och slitstark märkning. En upplösning på 300 dpi ger en tydlig, lätt läsbar skrift.

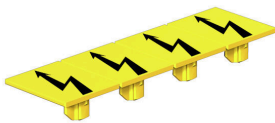
Dina fördelar med MultiMark

- Kompatibel med Weidmüllers modulplintar
- Fast montage och hållbara utskrifter
- Kontinuerliga remsor sparar installationstid
- Enkelt montage tack vare ett innovativt kompositmaterial
- Stort märkningsfält för bästa möjliga läsbarhet
- Stor flexibilitet tack vare anpassning till valfri tillverkare

Allmänna beställningsdata

Typ	WS 8/6 MM WS	Utförande
Art.nr.	2007160000	WS, Plintmärkning, 8 x 6 mm, Weidmueller, vit
GTIN (EAN)	4050118391879	
Förp.	600 ST	

Varningsskydd



Varningsanvisning beröringsskydd med en blixtsymbol ger mer säkerhet till människa och maskin. De används när yttre spänning måste anges inom applikationen.

Allmänna beställningsdata

Typ	AAM 4 YE FLASH	Utförande
Art.nr.	2635560000	A-serien, Plintmärkning, 10 x 6.1 mm, Delning i mm (P): 6.00 gul
GTIN (EAN)	4050118674507	
Förp.	40 ST	

AFS 4 2C 100-250V DL BK

Weidmüller Interface GmbH & Co. KG
Klingenbergstraße 26
D-32758 Detmold
Germany

www.weidmueller.com

Tillbehör

Ändstöd



För att säkerställa en permanent fixering på montageskenan och förhindra sidoförskjutning har Weidmüller ändvinklar i programmet. Det finns utföranden med skruv och skruvlösa utföranden. På ändvinklarna finns märkningsmöjligheter, även för gruppmarkning och möjligheten att förvara teststickkontakter.

Allmänna beställningsdata

Typ	AEB 35 SCL/1 V0	Utförande
Art.nr.	2661280000	A-serien, Ändvinkel
GTIN (EAN)	4050118702163	
Förp.	20 ST	
Typ	AEB 35 SCL/1 V0 BK	Utförande
Art.nr.	2661300000	A-serien, Ändvinkel
GTIN (EAN)	4050118702187	
Förp.	20 ST	
Typ	AEB 35 SCL/1 V0 GY	Utförande
Art.nr.	2661290000	A-serien, Ändvinkel
GTIN (EAN)	4050118702170	
Förp.	20 ST	

Ändplattor och skiljeplattor



Skiljeplattor och ändplattor är viktiga tillbehör för plintar. Skiljeplattor erbjuder optisk och elektrisk separation av olika potentialer och funktionsgrupper, vilket ökar säkerheten och säkerställer en tydlig struktur inuti kopplingsskåpet. Ändplattor stänger plintraden på sidorna, skyddar mot kontakt med spänningsförande delar och säkerställer ett rent, stabilt avslut. Båda komponenter är exakt anpassade till de olika plintserierna från Weidmüller, vilket bidrar till en säker, överensstämmande och professionell ledningsdragning.

Allmänna beställningsdata

Typ	APP 2	Utförande
Art.nr.	2489090000	A-serien, Sektionsplatta
GTIN (EAN)	4050118499308	
Förp.	50 ST	

AFS 4 2C 100-250V DL BK

Weidmüller Interface GmbH & Co. KG

Klingenbergstraße 26

D-32758 Detmold

Germany

www.weidmueller.com

Tillbehör

Ändstöd



För att säkerställa en permanent fixering på montageskenan och förhindra sidoförskjutning har Weidmüller ändvinklar i programmet. Det finns utföranden med skruv och skruvlösa utföranden. På ändvinklarna finns märkningsmöjligheter, även för gruppmarkning och möjligheten att förvara teststickkontakter.

Allmänna beställningsdata

Typ	ZST 1	Utförande
Art.nr.	1269070000	Tillbehör, Skenhållare
GTIN (EAN)	4050118094091	
Förp.	25 ST	

Spårskruvmejsel

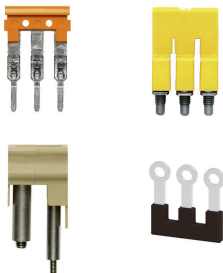


VDE isolerad skruvmejsel för arbeten på delar som står under spänning på upp till AC 1000 V och DC 1500 V, DIN EN 60900, IEC 900. Testad säkerhet GS, individuellt testad Klinga av höglegerat krom- vanadium - molybdenstål, genomgående härdad, brunerad

Allmänna beställningsdata

Typ	SDIS SLIM 0.6X3.5X100	Utförande
Art.nr.	2749610000	Montageverktyg, Klingbredd (B): 3.5 mm, Klinglängd: 100 mm,
GTIN (EAN)	4050118896350	Klingtjocklek: 0.6 mm
Förp.	1 ST	

Överkopplingar



Fördelningen eller mångfaldigandet av en potential till angränsande kopplingsplinter genomförs via en överkoppling. Ytterligare insatser från kabeldragning kan lätt undvikas. Även om polerna bryts ut är kontaktens tillförlitlighet i kopplingsplintar fortfarande garanterad. Vår portfölj erbjuder pluggbara och skruvbara överkopplingsystem för modulär plintar.

Allmänna beställningsdata

Typ	VH 20/5/3.4	Utförande
Art.nr.	0446100000	Dummy fuse
GTIN (EAN)	4008190519742	
Förp.	10 ST	

AFS 4 2C 100-250V DL BK

Weidmüller Interface GmbH & Co. KG
 Klingenbergstraße 26
 D-32758 Detmold
 Germany

www.weidmueller.com

Tillbehör

Testadapter och testuttag



Testadapter och provkontakt används för elektriska anslutningen mellan kopplingsplintar och testutrustning. På så sätt kan en elektrisk kontakt upprättas i kabelanslutet tillstånd och mätningarna kan göras enkelt.

Allmänna beställningsdata

Typ	FZS 2/4 RT/80 SAKT4	Utförande
Art.nr.	1276300000	Stickkontakt (plint), Stickanslutning, 2 mm ² , Antal anslutningar: 2,
GTIN (EAN)	4008190026080	Antal poler: 1, Bredd: 9 mm
Förp.	20 ST	