

## A2C 1.5 DL BL

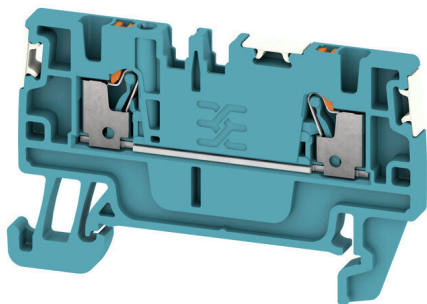
Weidmüller Interface GmbH &amp; Co. KG

Klingenbergstraße 26

D-32758 Detmold

Germany

www.weidmueller.com



Att mata genom effekt, signaler och data är det klassiska kravet inom elteknik och styrskåpsbyggnation. Det isolerande materialet, anslutningssystemet och plintarnas design är funktionerna som skiljer sig. En genomgångsradplint är lämplig för anslutning och/eller anslutning av en eller flera ledare. De kan ha en eller flera anslutningsnivåer som är på samma potential eller isolerade mot varandra.

## Allmänna beställningsdata

Utförande	Genomgångsradplint, PUSH IN, 1.5 mm <sup>2</sup> , 500 V, 17.5 A, blå
Art.nr.	<a href="#">2674600000</a>
Typ	A2C 1.5 DL BL
GTIN (EAN)	4050118716146
Förp.	100 items

## A2C 1.5 DL BL

Weidmüller Interface GmbH &amp; Co. KG

Klingenbergstraße 26

D-32758 Detmold

Germany

www.weidmueller.com

## Tekniska data

## Godkännanden

Godkännanden



ROHS	Uppfyllelse
UL File Number Search	<a href="#">UL-webbplats</a>
Certifikat nr (cURus)	E60693
Certifikat nr (cURusEX)	E184763

## Mått och vikter

Djup	33.5 mm	Byggdjup (tum)	1.3189 inch
Byggdjup inkl. montageskena	34 mm	Höjd	55 mm
Bygghöjd (tum)	2.1654 inch	Bredd	3.5 mm
Byggbredd (tum)	0.1378 inch	Nettovikt	4.31 g

## Temperaturer

Lagertemperatur	-25 °C...55 °C	Omgivningstemperatur	-5 °C...40 °C
Varaktig driftstemperatur, min.	-60 °C	Varaktig driftstemperatur, max.	130 °C

## Miljööverensstämmelse för produkt

RoHS-kompatibilitetsstatus	Kompatibel utan undantag
REACH SVHC	Nej mSvHC över 0,1 viktprocent

## Märkdata IECEX/ATEX

Certifikat nr. (ATEX)	TUEV16ATEX7909U	Certifikat nr. (IECEX)	IECEXTUR16.0036U
Max. spänning (ATEX)	550 V	Ström (ATEX)	15 A
Ledararea max. (ATEX)	1.5 mm <sup>2</sup>	Max. spänning (IECEX)	550 V
Ström (IECEX)	15 A	Ledararea max. (IECEX)	1.5 mm <sup>2</sup>

## Allmänt

Ledardiameter, AWG, max	AWG 14	Ledardiameter, AWG, min.	AWG 26
Normer	IEC 60947-7-1	Montageskena obestyckad	TS 35

## Klämbara ledare (Märkanslutning)

Tolkdorn enligt 60 947-1	A1
Ledardiameter, AWG, max	AWG 14
Anslutningsriktning	övre
Avisoleringslängd	8 mm
Anslutningstyp	PUSH IN
Antal anslutningar	2
Anslutningsområde, max.	1.5 mm <sup>2</sup>
Anslutningsområde, min.	0.14 mm <sup>2</sup>
Klingmått	0,4 x 2,0 mm
Ledardiameter, AWG, min.	AWG 26

## A2C 1.5 DL BL

**Weidmüller Interface GmbH & Co. KG**

Klingenbergstraße 26  
D-32758 Detmold  
Germany

www.weidmueller.com

## Tekniska data

Ledararea, fintrådig med ändhylsa DIN 46228/4, max.	1 mm <sup>2</sup>		
Ledararea, fintrådig med ändhylsor DIN 46228/4, min.	0.14 mm <sup>2</sup>		
Ledararea, fintrådig med ändhylsa DIN 46228/1, max.	1.5 mm <sup>2</sup>		
Ledararea, fintrådig med ändhylsa DIN 46228/1, min.	0.14 mm <sup>2</sup>		
Ledardiameter, fintrådig, max.	1.5 mm <sup>2</sup>		
Ledararea, fintrådig, min.	0.14 mm <sup>2</sup>		
Anslutningsarea, flertrådig, max.	1.5 mm <sup>2</sup>		
Anslutningsarea, flertrådig, min.	0.14 mm <sup>2</sup>		
Ledararea, entrådig, max.	1.5 mm <sup>2</sup>		
Ledararea, entrådig, min.	0.14 mm <sup>2</sup>		
Anslutningsarea, fintrådig, min.	0.14 mm <sup>2</sup>		
Rörlängd för beslag i ledarände med plastkrage DIN 46228/4	Rörlängd	min.	6 mm
		max.	8 mm
	Ledarens anslutningsarea	min.	0.14 mm <sup>2</sup>
		max.	0.75 mm <sup>2</sup>
Rörlängd för beslag i ledarände utan plastkrage DIN 46228/1	Rörlängd	min.	5 mm
	Ledarens anslutningsarea	nominell	0.25 mm <sup>2</sup>
	Rörlängd	nominell	6 mm
	Ledarens anslutningsarea	min.	0.5 mm <sup>2</sup>
		max.	1 mm <sup>2</sup>
	Ledarens anslutningsarea	nominell	1.5 mm <sup>2</sup>
Rörlängd för ändhylsa med plastkrage enligt area	Area, min.	0.14 mm <sup>2</sup>	
	Area, max.	0.75 mm <sup>2</sup>	
	Rörlängd, min.	6 mm	
	Rörlängd, max.	8 mm	
Rörlängd för ändhylsa utan plastkrage enligt area	Area, min.	0.25 mm <sup>2</sup>	
	Area, max.	0.25 mm <sup>2</sup>	
	Rörlängd, min.	5 mm	
	Rörlängd, max.	5 mm	
	Area, min.	0.5 mm <sup>2</sup>	
	Area, max.	1 mm <sup>2</sup>	
	Rörlängd, min.	6 mm	
	Rörlängd, max.	6 mm	
	Area, min.	1.5 mm <sup>2</sup>	
	Area, max.	1.5 mm <sup>2</sup>	
	Rörlängd, min.	10 mm	
	Rörlängd, max.	10 mm	

### Klämbara ledare (ytterligare anslutning)

Anslutningstyp, ytterligare anslutning PUSH IN

### Märkdata

Märkarea	1.5 mm <sup>2</sup>	Märkspänning	500 V
Märkspänning DC	500 V	Märkström	17.5 A
Strömm med max. ledare	17.5 A	Normer	IEC 60947-7-1
Genomgångsmotstånd enligt IEC 60947-7-x	1.83 mΩ	Märkstötspänning	6 kV
Förlusteffekt enligt IEC 60947-7-x	0.56 W	Överspänningskategori	III
Nedsmutningsgrad	3		

## A2C 1.5 DL BL

Weidmüller Interface GmbH &amp; Co. KG

Klingenbergstraße 26

D-32758 Detmold

Germany

www.weidmueller.com

## Tekniska data

## Märkdata enligt UL

Ledarstorlek Factory wiring max (cURus)	14 AWG	Spänning grupp B (cURus)	300 V
Spänning grupp D (cURus)	600 V	Certifikat nr (cURus)	E60693
Ledarstorlek Field wiring min (cURus)	26 AWG	Ledarstorlek Factory wiring min (cURus)	26 AWG
Ström grupp B (cURus)	13 A	Spänning grupp C (cURus)	300 V
Ström grupp C (cURus)	13 A	Ström Grupp D (cURus)	5 A
Ledarstorlek Field wiring max (cURus)	14 AWG		

## Materialdata

Grundläggande material	Wemid	Färgkod	blå
Brännbarhetsklass enligt UL 94	V-0		

## Systemparametrar

Ändplatta krävs	Ja	Antal potentialer	1
Antal våningar	1	Antal klämställen per våning	2
Antal potentialer per våning	1	Nivåer internt överkopplade	Nej
Montageskena obestyckad	TS 35		

## Ytterligare tekniska data

Öppna sidor	höger	explosionstestat utförande	Ja
-------------	-------	----------------------------	----

## Klassificeringar

ETIM 8.0	EC000897	ETIM 9.0	EC000897
ETIM 10.0	EC000897	ECLASS 14.0	27-25-01-01
ECLASS 15.0	27-25-01-01		



## A2C 1.5 DL BL

Weidmüller Interface GmbH &amp; Co. KG

Klingenbergstraße 26

D-32758 Detmold

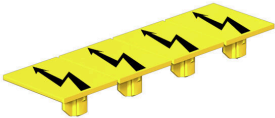
Germany

## Tillbehör

www.weidmueller.com

## Varningskydd

Varningsanvisning beröringsskydd med en blixtsymbol ger mer säkerhet till människa och maskin. De används när yttre spänning måste anges inom applikationen.



## Allmänna beställningsdata

Typ	AAM 1.5 YE FLASH	Utförande
Art.nr.	<a href="#">2635520000</a>	A-serien, Plintmärkning, 6.2 x 3.5 mm, Delning i mm (P): 3.50 gul
GTIN (EAN)	4050118674088	
Förp.	40 ST	

## Ändstöd



För att säkerställa en permanent fixering på montageskenan och förhindra sidoförskjutning har Weidmüller ändvinklar i programmet. Det finns utföranden med skruv och skruvlösa utföranden. På ändvinklarna finns märkningsmöjligheter, även för gruppmarkering och möjligheten att förvara teststickkontakter.

## Allmänna beställningsdata

Typ	AEB 35 SCL/1 V0	Utförande
Art.nr.	<a href="#">2661280000</a>	A-serien, Ändvinkel
GTIN (EAN)	4050118702163	
Förp.	20 ST	
Typ	AEB 35 SCL/1 V0 BK	Utförande
Art.nr.	<a href="#">2661300000</a>	A-serien, Ändvinkel
GTIN (EAN)	4050118702187	
Förp.	20 ST	
Typ	AEB 35 SCL/1 V0 GY	Utförande
Art.nr.	<a href="#">2661290000</a>	A-serien, Ändvinkel
GTIN (EAN)	4050118702170	
Förp.	20 ST	

## A2C 1.5 DL BL

Weidmüller Interface GmbH &amp; Co. KG

Klingenbergstraße 26

D-32758 Detmold

Germany

www.weidmueller.com

## Tillbehör

## Ändplattor och skiljeplattor

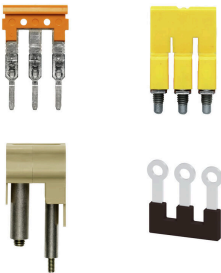


Skiljeplattor och ändplattor är viktiga tillbehör för plintar. Skiljeplattor erbjuder optisk och elektrisk separation av olika potentialer och funktionsgrupper, vilket ökar säkerheten och säkerställer en tydlig struktur inuti kopplingskåpet. Ändplattor stänger plintraden på sidorna, skyddar mot kontakt med spänningsförande delar och säkerställer ett rent, stabilt avslut. Båda komponenter är exakt anpassade till de olika plintserierna från Weidmüller, vilket bidrar till en säker, överensstämmande och professionell ledningsdragning.

## Allmänna beställningsdata

Typ	APP 1	Utförande
Art.nr.	<a href="#">2488970000</a>	A-serien, Sektionsplatta
GTIN (EAN)	4050118499216	
Förp.	50 ST	

## Överkopplingar



Fördelningen eller mångfaldigandet av en potential till angränsande kopplingsplintar genomförs via en överkoppling. Ytterligare insatser från kabeldragning kan lätt undvikas. Även om polerna bryts ut är kontaktens tillförlitlighet i kopplingsplintar fortfarande garanterad. Vår portfölj erbjuder pluggbara och skruvbara överkopplingsystem för modulär plintar.

## Allmänna beställningsdata

Typ	ZQV 1.5N/2 RD	Utförande
Art.nr.	<a href="#">1985650000</a>	Överkoppling (plint), instucken, röd, 17.5 A, Antal poler: 2, Delning i
GTIN (EAN)	4050118370324	mm (P): 3.50, Isolerad: Ja, Bredd: 5.5 mm
Förp.	60 ST	

## Ändplattor och skiljeplattor



Skiljeplattor och ändplattor är viktiga tillbehör för plintar. Skiljeplattor erbjuder optisk och elektrisk separation av olika potentialer och funktionsgrupper, vilket ökar säkerheten och säkerställer en tydlig struktur inuti kopplingskåpet. Ändplattor stänger plintraden på sidorna, skyddar mot kontakt med spänningsförande delar och säkerställer ett rent, stabilt avslut. Båda komponenter är exakt anpassade till de olika plintserierna från Weidmüller, vilket bidrar till en säker, överensstämmande och professionell ledningsdragning.

## Allmänna beställningsdata

Typ	AEP 2C 1.5	Utförande
Art.nr.	<a href="#">1552600000</a>	A-serien, Ändplatta
GTIN (EAN)	4050118359602	
Förp.	50 ST	

## A2C 1.5 DL BL

**Weidmüller Interface GmbH & Co. KG**  
 Klingenbergstraße 26  
 D-32758 Detmold  
 Germany

www.weidmueller.com

## Tillbehör

Typ	AEP 2C 1.5 BL	Utförande
Art.nr.	<a href="#">1552610000</a>	A-serien, Ändplatta
GTIN (EAN)	4050118359701	
Förp.	50 ST	
Typ	AEP 2C 1.5 OR	Utförande
Art.nr.	<a href="#">2052350000</a>	A-serien, Ändplatta
GTIN (EAN)	4050118411980	
Förp.	50 ST	

## Ändstöd



För att säkerställa en permanent fixering på montageskenan och förhindra sidoförskjutning har Weidmüller ändvinklar i programmet. Det finns utföranden med skruv och skruvlösa utföranden. På ändvinklarna finns märkningsmöjligheter, även för gruppmarkning och möjligheten att förvara teststickkontakter.

## Allmänna beställningsdata

Typ	AEB 35 SC/1	Utförande
Art.nr.	<a href="#">1991920000</a>	A-serien, Ändvinkel
GTIN (EAN)	4050118376722	
Förp.	50 ST	

## Testadapter och testuttag



Testadapter och provkontakt används för elektriska anslutningen mellan kopplingsplintar och testutrustning. På så sätt kan en elektrisk kontakt upprättas i kabelanslutet tillstånd och mätningarna kan göras enkelt.

## Allmänna beställningsdata

Typ	ATPG 1.5 MI-R	Utförande
Art.nr.	<a href="#">1991880000</a>	Testadapter (plint), 1.5 mm <sup>2</sup> , 250 V, 0.2 A
GTIN (EAN)	4050118376715	
Förp.	50 ST	
Typ	ATPG 1.5-10 L	Utförande
Art.nr.	<a href="#">1991890000</a>	Testadapter (plint), 1.5 mm <sup>2</sup> , 250 V, 0.2 A
GTIN (EAN)	4050118376647	
Förp.	50 ST	

## Överkopplingar



Fördelningen eller mångfaldigandet av en potential till angränsande kopplingsplinter genomförs via en överkoppling. Ytterligare insatser från kabeldragning kan lätt undvikas. Även om polerna bryts ut är kontaktens tillförlitlighet i kopplingsplintar fortfarande garanterad. Vår portfölj erbjuder pluggbara och skruvbara överkopplingsystem för modulär plintar.

## Allmänna beställningsdata

Typ	ZQV 1.5N/10	Utförande
Art.nr.	<a href="#">1985580000</a>	Överkoppling (plint), instucken, orange, 17.5 A, Antal poler: 10,
GTIN (EAN)	4050118370416	Delning i mm (P): 3.50, Isolerad: Ja, Bredd: 33.5 mm
Förp.	20 ST	
Typ	ZQV 1.5N/9 RD	Utförande
Art.nr.	<a href="#">1985790000</a>	Överkoppling (plint), instucken, röd, 17.5 A, Antal poler: 9, Delning i
GTIN (EAN)	4050118370386	mm (P): 3.50, Isolerad: Ja, Bredd: 30 mm
Förp.	20 ST	
Typ	ZQV 1.5N/9 BL	Utförande
Art.nr.	<a href="#">1985660000</a>	Överkoppling (plint), instucken, blå, 17.5 A, Antal poler: 9, Delning i
GTIN (EAN)	4050118370478	mm (P): 3.50, Isolerad: Ja, Bredd: 30 mm
Förp.	20 ST	
Typ	ZQV 1.5N/9	Utförande
Art.nr.	<a href="#">1985560000</a>	Överkoppling (plint), instucken, orange, 17.5 A, Antal poler: 9, Delning i
GTIN (EAN)	4050118370409	mm (P): 3.50, Isolerad: Ja, Bredd: 30 mm
Förp.	20 ST	
Typ	ZQV 1.5N/8 RD	Utförande
Art.nr.	<a href="#">1985770000</a>	Överkoppling (plint), instucken, röd, 17.5 A, Antal poler: 8, Delning i
GTIN (EAN)	4050118370508	mm (P): 3.50, Isolerad: Ja, Bredd: 26.5 mm
Förp.	20 ST	
Typ	ZQV 1.5N/8 BL	Utförande
Art.nr.	<a href="#">1985640000</a>	Överkoppling (plint), instucken, blå, 17.5 A, Antal poler: 8, Delning i
GTIN (EAN)	4050118370461	mm (P): 3.50, Isolerad: Ja, Bredd: 26.5 mm
Förp.	20 ST	
Typ	ZQV 1.5N/8	Utförande
Art.nr.	<a href="#">1985540000</a>	Överkoppling (plint), instucken, orange, 17.5 A, Antal poler: 8, Delning i
GTIN (EAN)	4050118370218	mm (P): 3.50, Isolerad: Ja, Bredd: 26.5 mm
Förp.	20 ST	
Typ	ZQV 1.5N/7 RD	Utförande
Art.nr.	<a href="#">1985750000</a>	Överkoppling (plint), instucken, röd, 17.5 A, Antal poler: 7, Delning i
GTIN (EAN)	4050118370249	mm (P): 3.50, Isolerad: Ja, Bredd: 23 mm
Förp.	20 ST	
Typ	ZQV 1.5N/7 BL	Utförande
Art.nr.	<a href="#">1985630000</a>	Överkoppling (plint), instucken, blå, 17.5 A, Antal poler: 7, Delning i
GTIN (EAN)	4050118370522	mm (P): 3.50, Isolerad: Ja, Bredd: 23 mm
Förp.	20 ST	
Typ	ZQV 1.5N/7	Utförande
Art.nr.	<a href="#">1985520000</a>	Överkoppling (plint), instucken, orange, 17.5 A, Antal poler: 7, Delning i
GTIN (EAN)	4050118370195	mm (P): 3.50, Isolerad: Ja, Bredd: 23 mm
Förp.	20 ST	

## A2C 1.5 DL BL

**Weidmüller Interface GmbH & Co. KG**

Klingenbergstraße 26

D-32758 Detmold

Germany

www.weidmueller.com

### Tillbehör

Typ	ZQV 1.5N/6 RD	Utförande
Art.nr.	<a href="#">1985730000</a>	Överkoppling (plint), instucken, röd, 17.5 A, Antal poler: 6, Delning i
GTIN (EAN)	4050118370454	mm (P): 3.50, Isolerad: Ja, Bredd: 19.5 mm
Förp.	20 ST	
Typ	ZQV 1.5N/6 BL	Utförande
Art.nr.	<a href="#">1985610000</a>	Överkoppling (plint), instucken, blå, 17.5 A, Antal poler: 6, Delning i
GTIN (EAN)	4050118370492	mm (P): 3.50, Isolerad: Ja, Bredd: 19.5 mm
Förp.	20 ST	
Typ	ZQV 1.5N/6	Utförande
Art.nr.	<a href="#">1985510000</a>	Överkoppling (plint), instucken, orange, 17.5 A, Antal poler: 6, Delning i
GTIN (EAN)	4050118370188	mm (P): 3.50, Isolerad: Ja, Bredd: 19.5 mm
Förp.	20 ST	
Typ	ZQV 1.5N/50 RD	Utförande
Art.nr.	<a href="#">1985820000</a>	Överkoppling (plint), instucken, röd, 17.5 A, Antal poler: 50, Delning i
GTIN (EAN)	4050118370270	mm (P): 3.50, Isolerad: Ja, Bredd: 175 mm
Förp.	5 ST	
Typ	ZQV 1.5N/50 BL	Utförande
Art.nr.	<a href="#">1985720000</a>	Överkoppling (plint), instucken, blå, 17.5 A, Antal poler: 50, Delning i
GTIN (EAN)	4050118370546	mm (P): 3.50, Isolerad: Ja, Bredd: 175 mm
Förp.	5 ST	
Typ	ZQV 1.5N/50	Utförande
Art.nr.	<a href="#">1985620000</a>	Överkoppling (plint), instucken, orange, 17.5 A, Antal poler: 50,
GTIN (EAN)	4050118370300	Delning i mm (P): 3.50, Isolerad: Ja, Bredd: 175 mm
Förp.	5 ST	
Typ	ZQV 1.5N/5 RD	Utförande
Art.nr.	<a href="#">1985710000</a>	Överkoppling (plint), instucken, röd, 17.5 A, Antal poler: 5, Delning i
GTIN (EAN)	4050118370256	mm (P): 3.50, Isolerad: Ja, Bredd: 16 mm
Förp.	20 ST	
Typ	ZQV 1.5N/5 BL	Utförande
Art.nr.	<a href="#">1985590000</a>	Överkoppling (plint), instucken, blå, 17.5 A, Antal poler: 5, Delning i
GTIN (EAN)	4050118370430	mm (P): 3.50, Isolerad: Ja, Bredd: 16 mm
Förp.	20 ST	
Typ	ZQV 1.5N/5	Utförande
Art.nr.	<a href="#">1985500000</a>	Överkoppling (plint), instucken, orange, 17.5 A, Antal poler: 5, Delning i
GTIN (EAN)	4050118369991	mm (P): 3.50, Isolerad: Ja, Bredd: 16 mm
Förp.	20 ST	
Typ	ZQV 1.5N/4 RD	Utförande
Art.nr.	<a href="#">1985690000</a>	Överkoppling (plint), instucken, röd, 17.5 A, Antal poler: 4, Delning i
GTIN (EAN)	4050118370515	mm (P): 3.50, Isolerad: Ja, Bredd: 12.5 mm
Förp.	60 ST	
Typ	ZQV 1.5N/4 BL	Utförande
Art.nr.	<a href="#">1985570000</a>	Överkoppling (plint), instucken, blå, 17.5 A, Antal poler: 4, Delning i
GTIN (EAN)	4050118370317	mm (P): 3.50, Isolerad: Ja, Bredd: 12.5 mm
Förp.	60 ST	
Typ	ZQV 1.5N/4	Utförande
Art.nr.	<a href="#">1985490000</a>	Överkoppling (plint), instucken, orange, 17.5 A, Antal poler: 4, Delning i
GTIN (EAN)	4050118370201	mm (P): 3.50, Isolerad: Ja, Bredd: 12.5 mm
Förp.	60 ST	
Typ	ZQV 1.5N/3 RD	Utförande
Art.nr.	<a href="#">1985670000</a>	Överkoppling (plint), instucken, röd, 17.5 A, Antal poler: 3, Delning i
GTIN (EAN)	4050118370348	mm (P): 3.50, Isolerad: Ja, Bredd: 9 mm
Förp.	60 ST	

## A2C 1.5 DL BL

**Weidmüller Interface GmbH & Co. KG**

Klingenbergstraße 26  
D-32758 Detmold  
Germany

www.weidmueller.com

### Tillbehör

Typ	ZQV 1.5N/3 BL	Utförande
Art.nr.	<a href="#">1985550000</a>	Överkoppling (plint), instucken, blå, 17.5 A, Antal poler: 3, Delning i
GTIN (EAN)	4050118370485	mm (P): 3.50, Isolerad: Ja, Bredd: 9 mm
Förp.	60 ST	
Typ	ZQV 1.5N/3	Utförande
Art.nr.	<a href="#">1985480000</a>	Överkoppling (plint), instucken, orange, 17.5 A, Antal poler: 3, Delning i
GTIN (EAN)	4050118370096	i mm (P): 3.50, Isolerad: Ja, Bredd: 9 mm
Förp.	60 ST	
Typ	ZQV 1.5N/20 RD	Utförande
Art.nr.	<a href="#">1985810000</a>	Överkoppling (plint), instucken, röd, 17.5 A, Antal poler: 20, Delning i
GTIN (EAN)	4050118370355	mm (P): 3.50, Isolerad: Ja, Bredd: 70 mm
Förp.	20 ST	
Typ	ZQV 1.5N/20 BL	Utförande
Art.nr.	<a href="#">1985700000</a>	Överkoppling (plint), instucken, blå, 17.5 A, Antal poler: 20, Delning i
GTIN (EAN)	4050118370331	mm (P): 3.50, Isolerad: Ja, Bredd: 70 mm
Förp.	20 ST	
Typ	ZQV 1.5N/20	Utförande
Art.nr.	<a href="#">1985600000</a>	Överkoppling (plint), instucken, orange, 17.5 A, Antal poler: 20,
GTIN (EAN)	4050118370225	Delning i mm (P): 3.50, Isolerad: Ja, Bredd: 70 mm
Förp.	20 ST	
Typ	ZQV 1.5N/2 BL	Utförande
Art.nr.	<a href="#">1985530000</a>	Överkoppling (plint), instucken, blå, 17.5 A, Antal poler: 2, Delning i
GTIN (EAN)	4050118370423	mm (P): 3.50, Isolerad: Ja, Bredd: 5.5 mm
Förp.	60 ST	
Typ	ZQV 1.5N/2	Utförande
Art.nr.	<a href="#">1985410000</a>	Överkoppling (plint), instucken, orange, 17.5 A, Antal poler: 2, Delning
GTIN (EAN)	4050118369861	i mm (P): 3.50, Isolerad: Ja, Bredd: 5.5 mm
Förp.	60 ST	
Typ	ZQV 1.5N/10 RD	Utförande
Art.nr.	<a href="#">1985800000</a>	Överkoppling (plint), instucken, röd, 17.5 A, Antal poler: 10, Delning i
GTIN (EAN)	4050118370393	mm (P): 3.50, Isolerad: Ja, Bredd: 33.5 mm
Förp.	20 ST	
Typ	ZQV 1.5N/10 BL	Utförande
Art.nr.	<a href="#">1985680000</a>	Överkoppling (plint), instucken, blå, 17.5 A, Antal poler: 10, Delning i
GTIN (EAN)	4050118370539	mm (P): 3.50, Isolerad: Ja, Bredd: 33.5 mm
Förp.	20 ST	

### Tillbehör



Tillbehör för provning och mätning av utrustning

## A2C 1.5 DL BL

**Weidmüller Interface GmbH & Co. KG**  
 Klingenbergstraße 26  
 D-32758 Detmold  
 Germany

www.weidmueller.com

## Tillbehör

### Allmänna beställningsdata

Typ	ZUB MULTIMETER	Utförande
Art.nr.	<a href="#">9205270000</a>	Multimeter
GTIN (EAN)	4032248723522	
Förp.	1 ST	

### Ändstöd



För att säkerställa en permanent fixering på montageskenan och förhindra sidoförskjutning har Weidmüller ändvinklar i programmet. Det finns utföranden med skruv och skruvlösa utföranden. På ändvinklarna finns märkningsmöjligheter, även för gruppmarkning och möjligheten att förvara teststickkontakter.

### Allmänna beställningsdata

Typ	AEB 35 SC/1 BK	Utförande
Art.nr.	<a href="#">2475310000</a>	A-serien, Ändvinkel
GTIN (EAN)	4050118487114	
Förp.	50 ST	

### Testadapter och testuttag



Testadapter och provkontakt används för elektriska anslutningen mellan kopplingsplintar och testutrustning. På så sätt kan en elektrisk kontakt upprättas i kabelanslutet tillstånd och mätningarna kan göras enkelt.

### Allmänna beställningsdata

Typ	FZS 2/4 RT/80 SAKT4	Utförande
Art.nr.	<a href="#">1276300000</a>	Stickkontakt (plint), Stickanslutning, 2 mm <sup>2</sup> , Antal anslutningar: 2,
GTIN (EAN)	4008190026080	Antal poler: 1, Bredd: 9 mm
Förp.	20 ST	