

**IE-C5DB4BB0100MCSMCA-X****Weidmüller Interface GmbH & Co. KG**

Klingenbergstraße 26

D-32758 Detmold

Germany

www.weidmueller.com



Konfektionerade IE-kablar, bankabel, Kat. 5, blå M12

**Allmänna beställningsdata**

Utförande	Systemkabel, M12 D-kod – IP 67 hane rak, M12 D-kod – IP 67 hane vinklad, Cat. 5e, Polyolefin, 10 m
Art.nr.	<a href="#">2672330100</a>
Typ	IE-C5DB4BB0100MCSMCA-X
GTIN (EAN)	4064675262282
Förp.	1 items

## IE-C5DB4BB0100MCSMCA-X

Weidmüller Interface GmbH & Co. KG  
Klingenbergstraße 26  
D-32758 Detmold  
Germany

www.weidmueller.com

## Tekniska data

## Godkännanden

ROHS Uppfyllelse

## Mått och vikter

Längd	10 m	Bygglängd (tum)	393.7008 inch
Nettovikt	400 g		

## Temperaturer

Lagertemperatur	Drifttemperatur	-40 °C...85 °C
Installation temperature		

## Miljööverensstämmelse för produkt

RoHS-kompatibilitetsstatus	Kompatibel med undantag
RoHS-undantag (om tillämpligt/känt)	6c
REACH SVHC	Lead 7439-92-1
SCIP	67cf1078-beca-4687-860b-dc475a6ec24a

## Allmänna standarder

Kontaktdon Norm	IEC 61076-2-101
-----------------	-----------------

## Elektriska egenskaper

Nominell spänning	125 V
-------------------	-------

## Kabelspecifika standarder

Lodrat flamutbredning i kabelbuntar	EN 60332-3-25, Enligt UL1685, 12 (FT4 exp.)	Halogenvätehalt	According to EN-50267-2-1
Korrosivitet av brandgaser	EN 50267-2-2	Brandskydd i spårbundna fordon	According to EN 45545, HL1 - HL3, NFPA 130
Röktäthet	According to IEC 61034-2	Giftiga gaser	EN 50305

## Elektriska egenskaper kabel

Kategori	Cat. 5e	Kopplingsdämpning upp till 1000 MHz	90 dB
Kopplingsmotstånd vid 10 MHz/m	8.00 mΩ	Skärmdämpning upp till 1000 MHz	60.00 dB
Provspänning ledare-ledare-skärm	1000 Veff, 50 Hz, 1 min		

## Kabeluppbyggnad

Ledardiameter, AWG, max	AWG 22	Mantelfärg	blå
Area	4*AWG 22/7 - 0,32 mm <sup>2</sup>	Avskärmning	SF/UTP
Antal ledare	4	Isolering	PE
Manteldiameter, max.	6.8 mm	Manteldiameter, min.	6.4 mm
Material mantel	Polyolefin	Skärmning ledarpar	Plastfolie
Tjocklek ledarisolering	1.4 mm	Färkodning	gul, vit, orange, blå
Ledarmaterial	Koppar förtennad	Tjocklek mantelmaterial	1 mm

## Kontakt höger

Stickkontakt höger	M12, D-kodad, Antal poler: 4, IP67,
--------------------	--

**IE-C5DB4BB0100MCSMCA-X**

**Weidmüller Interface GmbH & Co. KG**  
 Klingenbergstraße 26  
 D-32758 Detmold  
 Germany

www.weidmueller.com

**Tekniska data**

hankontakt, vinklad 0°,  
 anslutningsstickpropp,  
 Plast, skärmade

**Kontakt vänster**

Stickkontakt vänster  
 M12, D-kodad, Antal poler:  
 4, IP67, hankontakt, rak,  
 anslutningsstickpropp,  
 Plast, skärmade

**Mekaniska egenskaper och materialegenskaper kabel**

Oljebeständighet	motsvarande IEC 60811:404	Halogener	Nej
Böjradie min, upprepad	6* Diameter	Böjradie min, unik	15 x kabel diameter
Flamhärdighet	in accordance with IEC 60332-1-2	Korrosivitet av brandgaser	EN 50267-2-2
Röktäthet	According to IEC 61034-2		

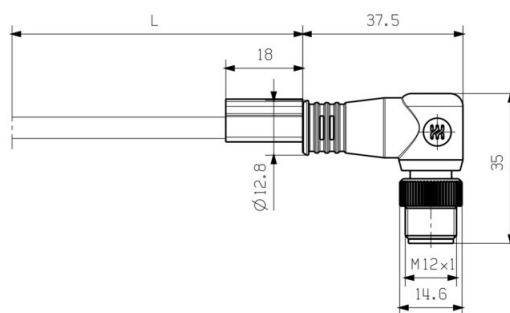
**Klassificeringar**

ETIM 8.0	EC002599	ETIM 9.0	EC002599
ETIM 10.0	EC002599	ECLASS 14.0	27-06-03-08
ECLASS 15.0	27-06-03-08		

**Profilritning**



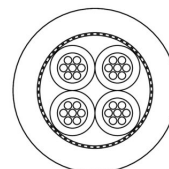
**Profilritning**



**Kopplingsbild**

M12		M12
1	yellow	1
2	white	2
3	orange	3
4	blue	4

**Detaljerad ritning**



## IE-C5DB4BB0100MCSMCA-X

**Weidmüller Interface GmbH & Co. KG**  
 Klingenbergstraße 26  
 D-32758 Detmold  
 Germany

www.weidmueller.com

## Tillbehör

## Screwty® kabelförskruvningsverktyg



Det perfekta verktyget för alla tillämpningar  
 Screwty® är det idealiska universalverktyget för åtdragning alla vanliga givar- och ställdonsledningar. Med Screwty® kommer man även lätt åt svåråtkomliga, runda kontaktdon. Utan stor kraft, bara med enkel vridning kan kontaktdon enkelt lossas och skruvas fast. Screwty® passar till de flesta ledningar och kontaktdon även från andra tillverkare (över 90 %) och är därmed unik och kan användas över hela världen. Screwty® består av ett handtag med en konventionell 1/4-tumsanslutning. Sålunda kan det användas för alla storlekar: för M12 och M8 runda anslutningsdon samt för M12F och M8F fritt konfektionerbara stickproppar och uttag, liksom för alla M23 stickproppar och uttag.

## Allmänna beställningsdata

Typ	SCREWTY SET	Utförande
Art.nr.	<a href="#">1910000000</a>	Cable gland tool for M8, M12 lines and connectors
GTIN (EAN)	4032248436842	
Förp.	1 ST	

## Screwty® kabelförskruvningsverktyg med momentfunktion



Det perfekta verktyget för alla tillämpningar  
 Screwty® är det idealiska universalverktyget för åtdragning alla vanliga givar- och ställdonsledningar. Med Screwty® kommer man även lätt åt svåråtkomliga, runda kontaktdon. Utan stor kraft, bara med enkel vridning kan kontaktdon enkelt lossas och skruvas fast. Screwty® passar till de flesta ledningar och kontaktdon även från andra tillverkare (över 90 %) och är därmed unik och kan användas över hela världen. Screwty® består av ett handtag med en konventionell 1/4-tumsanslutning. Sålunda kan det användas för alla storlekar: för M12 och M8 runda anslutningsdon samt för M12F och M8F fritt konfektionerbara stickproppar och uttag, liksom för alla M23 stickproppar och uttag.

## Allmänna beställningsdata

Typ	SCREWTY SET -DM	Utförande
Art.nr.	<a href="#">1920000000</a>	Cable gland tool for M8, M12 lines and connectors
GTIN (EAN)	4032248436859	
Förp.	1 ST	

## IE-C5DB4BB0100MCSMCA-X

Weidmüller Interface GmbH &amp; Co. KG

Klingenbergstraße 26

D-32758 Detmold

Germany

www.weidmueller.com

## Tillbehör

## Screwty® kabelförskruvningsverktyg



Det perfekta verktyget för alla tillämpningar  
Screwty® är det idealiska universalverktyget för åtdragning alla vanliga givar- och ställdonsledningar. Med Screwty® kommer man även lätt åt svåråtkomliga, runda kontaktdon. Utan stor kraft, bara med enkel vridning kan kontaktdon enkelt lossas och skruvas fast. Screwty® passar till de flesta ledningar och kontaktdon även från andra tillverkare (över 90 %) och är därmed unik och kan användas över hela världen. Screwty® består av ett handtag med en konventionell 1/4-tumsanslutning. Sålunda kan det användas för alla storlekar: för M12 och M8 runda anslutningsdon samt för M12F och M8F fritt konfektionerbara stickproppar och uttag, liksom för alla M23 stickproppar och uttag.

## Allmänna beställningsdata

Typ	SCREWTY- M12	Utförande
Art.nr.	<a href="#">1900000000</a>	Cable gland tool for moulded M12 lines
GTIN (EAN)	4032248375868	
Förp.	1 ST	

## Screwty® kabelförskruvningsverktyg med momentfunktion



Det perfekta verktyget för alla tillämpningar  
Screwty® är det idealiska universalverktyget för åtdragning alla vanliga givar- och ställdonsledningar. Med Screwty® kommer man även lätt åt svåråtkomliga, runda kontaktdon. Utan stor kraft, bara med enkel vridning kan kontaktdon enkelt lossas och skruvas fast. Screwty® passar till de flesta ledningar och kontaktdon även från andra tillverkare (över 90 %) och är därmed unik och kan användas över hela världen. Screwty® består av ett handtag med en konventionell 1/4-tumsanslutning. Sålunda kan det användas för alla storlekar: för M12 och M8 runda anslutningsdon samt för M12F och M8F fritt konfektionerbara stickproppar och uttag, liksom för alla M23 stickproppar och uttag.

## Allmänna beställningsdata

Typ	SCREWTY-M12-DM	Utförande
Art.nr.	<a href="#">1900001000</a>	Cable gland tool for moulded M12 lines
GTIN (EAN)	4032248436408	
Förp.	1 ST	