

**IE-C5DB4BB0060MCSMCA-X****Weidmüller Interface GmbH & Co. KG**

Klingenbergstraße 26

D-32758 Detmold

Germany

www.weidmueller.com



Konfektionerade IE-kablar, bankabel, Kat. 5, blå M12

**Allmänna beställningsdata**

|            |   |
|------------|---|
| Utförande  | Systemkabel, M12 D-kod – IP 67 hane rak, M12 D-kod – IP 67 hane vinklad, Cat. 5e, Polyolefin, 6 m |
| Art.nr.    | <a href="#">2672330060</a>  |
| Typ        | IE-C5DB4BB0060MCSMCA-X  |
| GTIN (EAN) | 4099986659070   |
| Förp.      | 1 items   |

## IE-C5DB4BB0060MCSMCA-X

Weidmüller Interface GmbH & Co. KG  
Klingenbergstraße 26  
D-32758 Detmold  
Germany

www.weidmueller.com

## Tekniska data

## Godkännanden

ROHS Uppfyllelse

## Mått och vikter

|           |          |                 |               |
|-----------|----------|-----------------|---------------|
| Längd     | 6 m      | Bygglängd (tum) | 236.2205 inch |
| Nettovikt | 364.32 g |                 |               |

## Temperaturer

|                 |                 |                |
|-----------------|-----------------|----------------|
| Lagertemperatur | Drifttemperatur | -40 °C...85 °C |
|-----------------|-----------------|----------------|

## Miljööverensstämmelse för produkt

|                                     |                                      |
|-------------------------------------|--------------------------------------|
| RoHS-kompatibilitetsstatus          | Kompatibel med undantag              |
| RoHS-undantag (om tillämpligt/känt) | 6c                                   |
| REACH SVHC                          | Lead 7439-92-1                       |
| SCIP                                | 67cf1078-beca-4687-860b-dc475a6ec24a |

## Allmänna standarder

|                 |                 |
|-----------------|-----------------|
| Kontaktdon Norm | IEC 61076-2-101 |
|-----------------|-----------------|

## Elektriska egenskaper

|                   |       |
|-------------------|-------|
| Nominell spänning | 125 V |
|-------------------|-------|

## Kabelspecifika standarder

|                                     |   |                                |  |
|-------------------------------------|---|--------------------------------|--|
| Lodrät flamutbredning i kabelbuntar | EN 60332-3-25, Enligt UL1685, 12 (FT4 exp.) | Halogenvätehalt                | According to EN-50267-2-1                  |
| Korrosivitet av brandgaser          | EN 50267-2-2                                | Brandskydd i spårbundna fordon | According to EN 45545, HL1 - HL3, NFPA 130 |
| Röktäthet                           | According to IEC 61034-2                    | Giftiga gaser                  | EN 50305                                   |

## Elektriska egenskaper kabel

|                                  |                         |                                     |          |
|----------------------------------|-------------------------|-------------------------------------|----------|
| Kategori                         | Cat. 5e                 | Kopplingsdämpning upp till 1000 MHz | 90 dB    |
| Kopplingsmotstånd vid 10 MHz/m   | 8.00 mΩ                 | Skärmdämpning upp till 1000 MHz     | 60.00 dB |
| Provspänning ledare-ledare-skärm | 1000 Veff, 50 Hz, 1 min |                                     |          |

## Kabeluppbyggnad

|                         |                                   |                         |                       |
|-------------------------|-----------------------------------|-------------------------|-----------------------|
| Ledardiameter, AWG, max | AWG 22                            | Mantelfärg              | blå                   |
| Area                    | 4*AWG 22/7 - 0,32 mm <sup>2</sup> | Avskärmning             | SF/UTP                |
| Antal ledare            | 4                                 | Isolering               | PE                    |
| Manteldiameter, max.    | 6.8 mm                            | Manteldiameter, min.    | 6.4 mm                |
| Material mantel         | Polyolefin                        | Skärmning ledarpar      | Plastfolie            |
| Tjocklek ledarisolering | 1.4 mm                            | Färgkodning             | gul, vit, orange, blå |
| Ledarmaterial           | Koppar förtennad                  | Tjocklek mantelmateriel | 1 mm                  |

## Kontakt höger

|                    |  |
|--------------------|--|
| Stickkontakt höger | M12, D-kodad,<br>Antal poler: 4, IP67,<br>hankontakt, vinklad 0° |
|--------------------|--|

**IE-C5DB4BB0060MCSMCA-X**

**Weidmüller Interface GmbH & Co. KG**  
 Klingenbergstraße 26  
 D-32758 Detmold  
 Germany

www.weidmueller.com

**Tekniska data**

anslutningsstickpropp,  
 Plast, skärmade

**Kontakt vänster**

Stickkontakt vänster  
 M12, D-kodad, Antal poler:  
 4, IP67, hankontakt, rak,  
 anslutningsstickpropp,  
 Plast, skärmade

**Mekaniska egenskaper och materialegenskaper kabel**

|                        |                                     |                              |                    |
|------------------------|-------------------------------------|------------------------------|--------------------|
| Oljebeständighet       | motsvarande IEC<br>60811:404        | Halogener                    | Nej                |
| Böjradie min, upprepad | 6*Diameter                          | Böjradie min, unik           | 15 x kabeldiameter |
| Flamhärdighet          | in accordance with IEC<br>60332-1-2 | Korrosiviteten av brandgaser | EN 50267-2-2       |
| Röktäthet              | According to IEC 61034-2            |                              |                    |

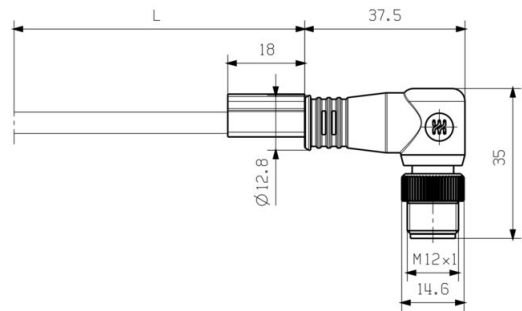
**Klassificeringar**

|             |             |             |             |
|-------------|-------------|-------------|-------------|
| ETIM 8.0    | EC002599    | ETIM 9.0    | EC002599    |
| ETIM 10.0   | EC002599    | ECLASS 14.0 | 27-06-03-08 |
| ECLASS 15.0 | 27-06-03-08 |             |             |

**Profilritning**



**Profilritning**



**Kopplingsbild**

| M12 |        | M12 |
|-----|--------|-----|
| 1   | yellow | 1   |
| 2   | white  | 2   |
| 3   | orange | 3   |
| 4   | blue   | 4   |

**Detaljerad ritning**



## IE-C5DB4BB0060MCSMCA-X

**Weidmüller Interface GmbH & Co. KG**  
 Klingenbergstraße 26  
 D-32758 Detmold  
 Germany

www.weidmueller.com

## Tillbehör

## Screwty® kabelförskruvningsverktyg



Det perfekta verktyget för alla tillämpningar  
 Screwty® är det idealiska universalverktyget för åtdragning alla vanliga givar- och ställdonsledningar. Med Screwty® kommer man även lätt åt svåråtkomliga, runda kontaktdon. Utan stor kraft, bara med enkel vridning kan kontaktdon enkelt lossas och skruvas fast. Screwty® passar till de flesta ledningar och kontaktdon även från andra tillverkare (över 90 %) och är därmed unik och kan användas över hela världen. Screwty® består av ett handtag med en konventionell 1/4-tumsanslutning. Sålunda kan det användas för alla storlekar: för M12 och M8 runda anslutningsdon samt för M12F och M8F fritt konfektionerbara stickproppar och uttag, liksom för alla M23 stickproppar och uttag.

## Allmänna beställningsdata

|            |                            |   |
|------------|----------------------------|---|
| Typ        | SCREWTY SET                | Utförande   |
| Art.nr.    | <a href="#">1910000000</a> | Cable gland tool for M8, M12 lines and connectors |
| GTIN (EAN) | 4032248436842              |   |
| Förp.      | 1 ST                       |   |

## Screwty® kabelförskruvningsverktyg med momentfunktion



Det perfekta verktyget för alla tillämpningar  
 Screwty® är det idealiska universalverktyget för åtdragning alla vanliga givar- och ställdonsledningar. Med Screwty® kommer man även lätt åt svåråtkomliga, runda kontaktdon. Utan stor kraft, bara med enkel vridning kan kontaktdon enkelt lossas och skruvas fast. Screwty® passar till de flesta ledningar och kontaktdon även från andra tillverkare (över 90 %) och är därmed unik och kan användas över hela världen. Screwty® består av ett handtag med en konventionell 1/4-tumsanslutning. Sålunda kan det användas för alla storlekar: för M12 och M8 runda anslutningsdon samt för M12F och M8F fritt konfektionerbara stickproppar och uttag, liksom för alla M23 stickproppar och uttag.

## Allmänna beställningsdata

|            |                            |   |
|------------|----------------------------|---|
| Typ        | SCREWTY SET -DM            | Utförande   |
| Art.nr.    | <a href="#">1920000000</a> | Cable gland tool for M8, M12 lines and connectors |
| GTIN (EAN) | 4032248436859              |   |
| Förp.      | 1 ST                       |   |

## IE-C5DB4BB0060MCSMCA-X

Weidmüller Interface GmbH & Co. KG  
Klingenbergstraße 26  
D-32758 Detmold  
Germany

www.weidmueller.com

## Tillbehör

## Screwty® kabelförskruvningsverktyg



Det perfekta verktyget för alla tillämpningar  
Screwty® är det idealiska universalverktyget för åtdragning alla vanliga givar- och ställdonsledningar. Med Screwty® kommer man även lätt åt svåråtkomliga, runda kontaktdon. Utan stor kraft, bara med enkel vridning kan kontaktdon enkelt lossas och skruvas fast. Screwty® passar till de flesta ledningar och kontaktdon även från andra tillverkare (över 90 %) och är därmed unik och kan användas över hela världen. Screwty® består av ett handtag med en konventionell 1/4-tumsanslutning. Sålunda kan det användas för alla storlekar: för M12 och M8 runda anslutningsdon samt för M12F och M8F fritt konfektionerbara stickproppar och uttag, liksom för alla M23 stickproppar och uttag.

## Allmänna beställningsdata

|            |                            |  |
|------------|----------------------------|--|
| Typ        | SCREWTY- M12               | Utförande                              |
| Art.nr.    | <a href="#">1900000000</a> | Cable gland tool for moulded M12 lines |
| GTIN (EAN) | 4032248375868              |  |
| Förp.      | 1 ST                       |  |

## Screwty® kabelförskruvningsverktyg med momentfunktion



Det perfekta verktyget för alla tillämpningar  
Screwty® är det idealiska universalverktyget för åtdragning alla vanliga givar- och ställdonsledningar. Med Screwty® kommer man även lätt åt svåråtkomliga, runda kontaktdon. Utan stor kraft, bara med enkel vridning kan kontaktdon enkelt lossas och skruvas fast. Screwty® passar till de flesta ledningar och kontaktdon även från andra tillverkare (över 90 %) och är därmed unik och kan användas över hela världen. Screwty® består av ett handtag med en konventionell 1/4-tumsanslutning. Sålunda kan det användas för alla storlekar: för M12 och M8 runda anslutningsdon samt för M12F och M8F fritt konfektionerbara stickproppar och uttag, liksom för alla M23 stickproppar och uttag.

## Allmänna beställningsdata

|            |                            |  |
|------------|----------------------------|--|
| Typ        | SCREWTY-M12-DM             | Utförande                              |
| Art.nr.    | <a href="#">1900001000</a> | Cable gland tool for moulded M12 lines |
| GTIN (EAN) | 4032248436408              |  |
| Förp.      | 1 ST                       |  |