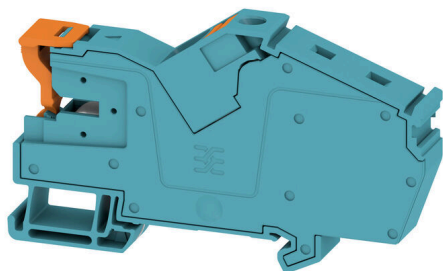


AITB 16 BB NLO BL**Weidmüller Interface GmbH & Co. KG**

Klingenbergstraße 26

D-32758 Detmold

Germany

www.weidmueller.com**Ledningsdragning för byggnadsinstallation**

För byggnadsinstallation erbjuder vi ett komplett system som rör sig runt 10×3-kopparskenan och innefattar perfekt koordinerade komponenter: från installationsplintar, nollledarplintar och fördelar-plintar till omfattande tillbehör som samlingskenor och hållare för dessa.

Allmänna beställningsdata

Utförande	Flervånings installationsplintblock, PUSH IN, blå, 16 mm ² , 76 A, 1000 V, Antal anslutningar: 2, Antal våningar: 1
Art.nr.	2669140000
Typ	AITB 16 BB NLO BL
GTIN (EAN)	4064675266372
Förp.	20 items

Tekniska data

Godkännanden

Godkännanden



ROHS Uppfyllelse

Mått och vikter

Djup	52.9 mm	Byggdjup (tum)	2.0827 inch
Höjd	91.15 mm	Bygghöjd (tum)	3.5886 inch
Bredd	12 mm	Byggbredd (tum)	0.4724 inch
Nettovikt	39.02 g		

Temperaturer

Lagertemperatur	-25 °C...55 °C	Omgivningstemperatur	-5 °C...40 °C
Varaktig driftstemperatur, min.	-60 °C	Varaktig driftstemperatur, max.	130 °C

Miljööverensstämmelse för produkt

RoHS-kompatibilitetsstatus	Kompatibel utan undantag
REACH SVHC	Nej mSvHC över 0,1 viktprocent

Allmänt

Ledardiameter, AWG, max	AWG 4	Ledardiameter, AWG, min.	AWG 18
Normer	IEC 60947-7-1	Montageskena obestyckad	TS 35

Klämbara ledare (Märkanslutning)

Tolkdorn enligt 60 947-1	A6	Ledardiameter, AWG, max	AWG 4
Anslutningsriktning	övre	Avisoleringslängd	18 mm
Anslutningstyp 2	PUSH IN	Anslutningstyp	PUSH IN
Antal anslutningar	2	Anslutningsområde, max.	25 mm ²
Anslutningsområde, min.	0.5 mm ²	Klingmått	1,0 x 5,5 mm
Ledardiameter, AWG, min.	AWG 18	Ledararea, fintrådig med ändhylsa DIN 46228/4, max.	16 mm ²
Ledararea, fintrådig med ändhylsor DIN 46228/4, min.	0.5 mm ²	Ledararea, fintrådig med ändhylsa DIN 46228/1, max.	16 mm ²
Ledararea, fintrådig med ändhylsa DIN 46228/1, min.	0.5 mm ²	Ledardiameter, fintrådig, max.	25 mm ²
Ledararea, fintrådig, min.	0.5 mm ²	Anslutningsarea, flertrådig, max.	25 mm ²
Anslutningsarea, flertrådig, min.	0.5 mm ²	Tvilling-ändhylsa, max.	6 mm ²
Tvilling-ändhylsa, min.	0.75 mm ²	Ledararea, entrådig, max.	16 mm ²
Ledararea, entrådig, min.	0.5 mm ²		

Märkdata

Märkarea	16 mm ²	Märkspänning	1000 V
Märkspänning DC	1000 V	Märkström	76 A
Strömm med max. ledare	76 A	Normer	IEC 60947-7-1
Märkstötspänning	6 kV	Förlusteffekt enligt IEC 60947-7-x	2.43 W
Överspänningskategori	III	Nedsmutningsgrad	3

Tekniska data

Materialdata

Grundläggande material	Wemid	Färgkod	blå
Färg manöverelement	orange	Brännbarhetsklass enligt UL 94	V-0

Systemparametrar

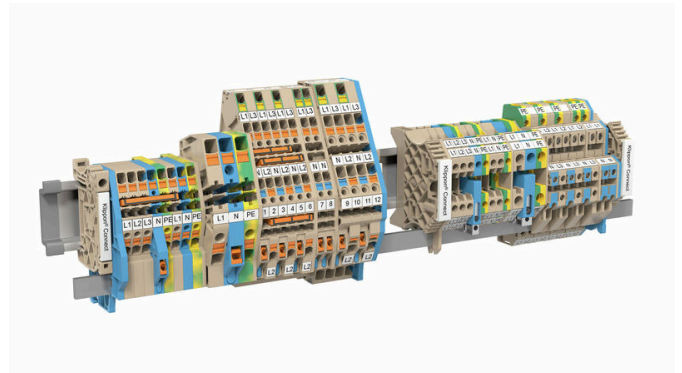
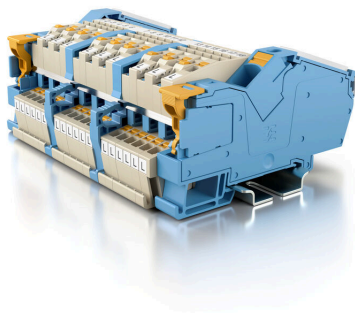
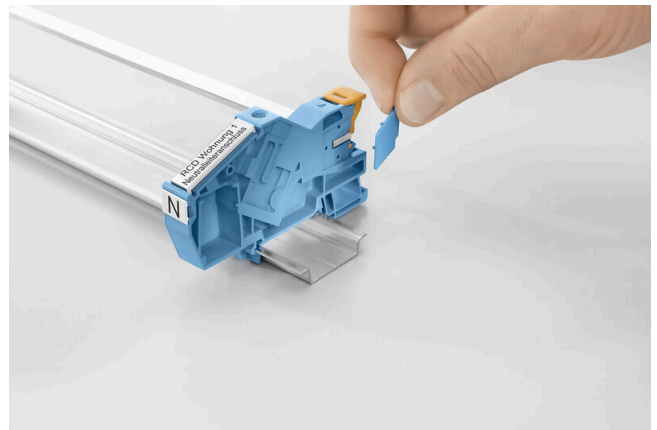
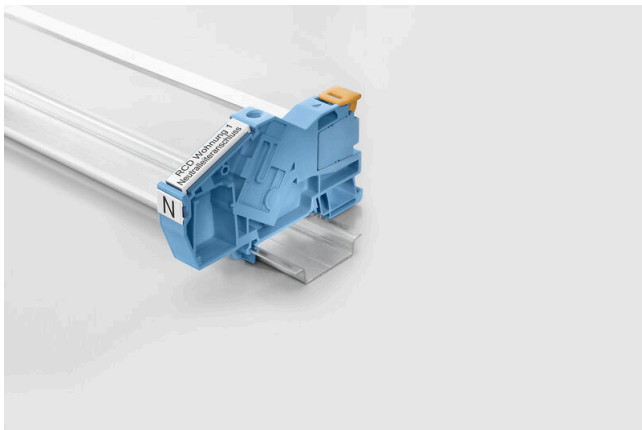
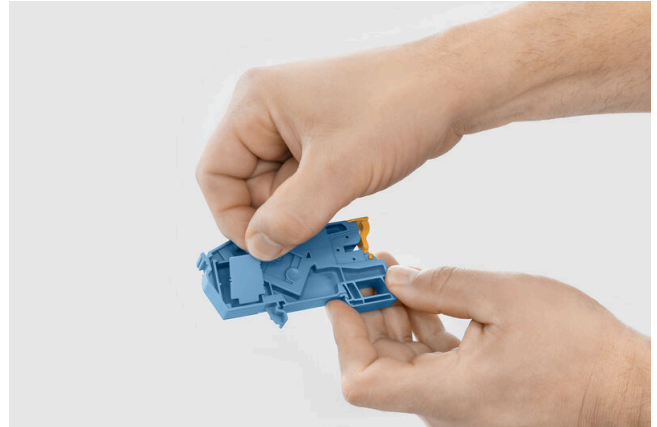
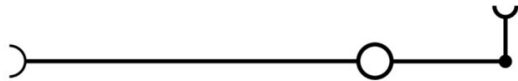
Ändplatta krävs	Nej	Antal potentialer	1
Antal våningar	1	Antal klämställena per våning	2
Nivåer internt överkopplade	Ja	Montageskena obestyckad	TS 35
N-Funktion	Nej	PE-Funktion	Nej
PEN-Funktion	Nej		

Ytterligare tekniska data

Öppna sidor	sluten	rastbar	Ja
Monteringstyp	ihakad	Låser	skruvlös

Klassificeringar

ETIM 8.0	EC001329	ETIM 9.0	EC001329
ETIM 10.0	EC001329	ECLASS 14.0	27-25-01-10
ECLASS 15.0	27-25-01-10		



AITB 16 BB NLO BL

Weidmüller Interface GmbH & Co. KG
 Klingenbergstraße 26
 D-32758 Detmold
 Germany

www.weidmueller.com

Tillbehör

Ändplattor och skiljeplattor



Skiljeplattor och ändplattor är viktiga tillbehör för plintar. Skiljeplattor erbjuder optisk och elektrisk separation av olika potentialer och funktionsgrupper, vilket ökar säkerheten och säkerställer en tydlig struktur inuti kopplingskåpet. Ändplattor stänger plintraden på sidorna, skyddar mot kontakt med spänningsförande delar och säkerställer ett rent, stabilt avslut. Båda komponenter är exakt anpassade till de olika plintserierna från Weidmüller, vilket bidrar till en säker, överensstämmande och professionell ledningsdragning.

Allmänna beställningsdata

Typ	APP ITB 16 BB 2C/NDT BL	Utförande
Art.nr.	2668890000	A-serien, Sektionsplatta
GTIN (EAN)	4064675266297	
Förp.	20 ST	

Testadapter och testuttag



Testadapter och provkontakt används för elektriska anslutningen mellan kopplingsplintar och testutrustning. På så sätt kan en elektrisk kontakt upprättas i kabelanslutet tillstånd och mätningarna kan göras enkelt.

Allmänna beställningsdata

Typ	ATPG 1.5-10 L	Utförande
Art.nr.	1991890000	Testadapter (plint), 1.5 mm ² , 250 V, 0.2 A
GTIN (EAN)	4050118376647	
Förp.	50 ST	

Ytterligare tillbehör



Ingen uppgift är för liten för den optimala lösningen. Anslutningar är bara en form av den fullständiga processen. Små detaljer är ofta nyckeln till en perfekt lösning i användningar där potentialer testas, grupperas eller till och med isoleras.

Ett system är inget system utan de oundvikliga småsakerna:

- teststickkontakter möjliggör säker testning på testhylsor
- Tillverkningsmedföljande och användningskorrekt.

Allmänna beställningsdata

Typ	PS 2.0 MC	Utförande
Art.nr.	0310000000	Kretskortsstickanslutning, Tillbehör, Provkontakt, röd, Antal poler: 1
GTIN (EAN)	4008190000059	
Förp.	20 ST	

AITB 16 BB NLO BL

Weidmüller Interface GmbH & Co. KG
Klingenbergstraße 26
D-32758 Detmold
Germany

www.weidmueller.com

Tillbehör

Samlingsskenor

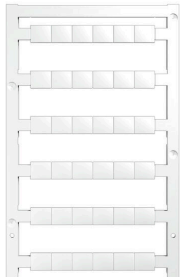


Med våra bussstänger i olika material och associerade tillbehör kan du ansluta kablar i minsta montageytan. Beroende på applikationen kan potentialer samlas in, distribueras eller avskiljas.

Allmänna beställningsdata

Typ	SSCH 10X3X1000 CU/SN	Utförande
Art.nr.	0348900000	Samlingsskena (plint), Silver, Höjd: 1000 mm, Djup: 3 mm, Koppar
GTIN (EAN)	4008190024802	
Förp.	25 M	

Neutral



WS-märkning är det perfekta valet för plintar i W-serien. Tack vare sin systemkompatibilitet kan WS-skyltar också användas i I-serien och Z-serien. De generösa märkytorna tillåter inte bara långa teckensträngar utan även flera rader text.

WS-märkning är idealisk för långa, kundanpassade teckensträngar. Genom det beprövade MultiCard-formatet är det möjligt att utföra märkning med PrintJet CONNECT eller Plotter.

- Monteringsbar i remsor eller enskilt
 - Märkning i beprövat MultiCard-format
- För specialtryck: Skicka en fil till oss av vår märkningsprogramvara M-Print PRO eller M-Print PRO Online (utan installation) för dina märkningsspecifikationer.

Allmänna beställningsdata

Typ	WS 7.8/9.2 PLUS MC NE GR	Utförande
Art.nr.	1208970000	WS, Plintmärkning, 7.8 x 9.2 mm, Delning i mm (P): 9.20
GTIN (EAN)	4032248990092	Weidmueller, grå
Förp.	360 ST	

Spår-Skruvmejsel



Spårskruvmejsel med rundklinga, SD DIN 5265, ISO 2380/2, klingprofil enligt DIN 5264, ISO 2380/1, Spets krom top, SoftFinish-handtag

AITB 16 BB NLO BL

Weidmüller Interface GmbH & Co. KG

Klingenbergstraße 26

D-32758 Detmold

Germany

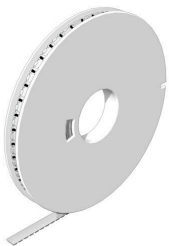
www.weidmueller.com

Tillbehör

Allmänna beställningsdata

Typ	SDS 1.0X5.5X150	Utförande
Art.nr.	2749380000	Skruvmejsel, Klingbredd (B): 5.5 mm, Klinglängd: 150 mm,
GTIN (EAN)	4050118895605	Klingtjocklek: 1 mm
Förp.	1 ST	

WS 8/10



WS/DEK

MultiMark plintmärkning använder ett innovativt kompositmaterial, tillverkat av två komponenter. Märkningens hårda sockel snäpper säkert in i kontaktdonet. Den elastiska ytbehandlingen ger enkel montering av märkningen. Detta särskilt stansade material gör att remsorna kan sträckas för att anpassas till de små variationer i mellanrum som tenderar att adderas, särskilt vid långa plintrader. En annan fördel: ytmaterialets utmärkta tryckbarhet säkerställer en hållbar och slitstark märkning. En upplösning på 300 dpi ger en tydlig, lätt läsbar skrift.

Dina fördelar med MultiMark

- Kompatibel med Weidmüllers modulplintar
- Fast montage och hållbara utskrifter
- Kontinuerliga remsor sparar installationstid
- Enkelt montage tack vare ett innovativt kompositmaterial
- Stort märkningsfält för bästa möjliga läsbarhet
- Stor flexibilitet tack vare anpassning till valfri tillverkare

Allmänna beställningsdata

Typ	WS-A 8/10 MM WS	Utförande
Art.nr.	2619890000	WS, Plintmärkning, 8 x 10 mm, Weidmueller, vit
GTIN (EAN)	4050118626193	
Förp.	350 ST	

Neutral



WAD-plintmärkningen är lämplig för plintar i W-serien och för WEW 35/2 och ZEW 35/2 ändstöd. Märkningarna finns som neutral märkning med specialtecken eller standardtryck med blixtsymbol. WAD MultiCard-märkskyltar är märkningsbara med PrintJet CONNECT skrivare. För specialtryck: Skicka en fil till oss av vår märkningsprogramvara M-Print PRO eller M-Print PRO Online (utan installation) för dina märknings-specifikationer.

Allmänna beställningsdata

Typ	WAD 5 MC NE WS	Utförande
Art.nr.	1112910000	Gruppmärkning, Övertäckning, 33.3 x 5 mm, Delning i mm (P): 5.00
GTIN (EAN)	4032248891689	WDU 2.5, WEW 35/2, ZEW 35/2, vit
Förp.	48 ST	

AITB 16 BB NLO BL

Weidmüller Interface GmbH & Co. KG

Klingenbergstraße 26
D-32758 Detmold
Germany

www.weidmueller.com

Tillbehör

Typ	WAD 8 MC NE WS	Utförande
Art.nr.	1112940000	Gruppmärkning, Övertäckning, 33.3 x 8 mm, Delning i mm (P): 8.00
GTIN (EAN)	4032248891825	WDU 4, WEW 35/2, ZEW 35/2, vit
Förp.	48 ST	

Överkopplingar



Fördelningen eller mångfaldigandet av en potential till angränsande kopplingsplinter genomförs via en överkoppling. Ytterligare insatser från kabeldragning kan lätt undvikas. Även om polerna bryts ut är kontaktens tillförlitlighet i kopplingsplintar fortfarande garanterad. Vår portfölj erbjuder pluggbara och skruvbara överkopplingsystem för modulär plintar.

Allmänna beställningsdata

Typ	ZQV 10N/2	Utförande
Art.nr.	2497250000	Överkoppling (plint), instucken, orange, 57 A, Antal poler: 2, Delning i
GTIN (EAN)	4050118509144	mm (P): 10.00, Isolerad: Ja, Bredd: 17.8 mm
Förp.	25 ST	

Testadapter och testuttag



Testadapter och provkontakt används för elektriska anslutningen mellan kopplingsplintar och testutrustning. På så sätt kan en elektrisk kontakt upprättas i kabelanslutet tillstånd och mätningarna kan göras enkelt.

Allmänna beställningsdata

Typ	FZS 2/4 RT/80 SAKT4	Utförande
Art.nr.	1276300000	Stickkontakt (plint), Stickanslutning, 2 mm ² , Antal anslutningar: 2,
GTIN (EAN)	4008190026080	Antal poler: 1, Bredd: 9 mm
Förp.	20 ST	