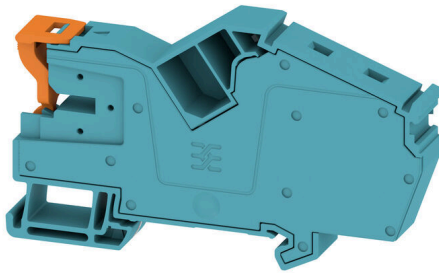


AEB ITB 16 BB BL**Weidmüller Interface GmbH & Co. KG**

Klingenbergstraße 26

D-32758 Detmold

Germany

www.weidmueller.com**Ledningsdragning för byggnadsinstallation**

För byggnadsinstallation erbjuder vi ett komplett system som rör sig runt 10×3-kopparskenan och innefattar perfekt koordinerade komponenter: från installationsplintar, nollledarplintar och fördelar-plintar till omfattande tillbehör som samlingskenor och hållare för dessa.

Allmänna beställningsdata

Utförande	Ändstöd, blå, TS 35, V-0, Wemid, Bredd: 12 mm, 130 °C
Art.nr.	2669130000
Typ	AEB ITB 16 BB BL
GTIN (EAN)	4064675266365
Förp.	20 items

Tekniska data

Godkännanden

ROHS	Uppfyllelse
------	-------------

Mått och vikter

Djup	52.9 mm	Byggdjup (tum)	2.0827 inch
Höjd	91.15 mm	Bygghöjd (tum)	3.5886 inch
Bredd	12 mm	Byggbredd (tum)	0.4724 inch
Nettovikt	20.39 g		

Temperaturer

Lagertemperatur	-25 °C...55 °C	Omgivningstemperatur	-5 °C...40 °C
Varaktig driftstemperatur, min.	-60 °C	Varaktig driftstemperatur, max.	130 °C

Miljööverensstämmelse för produkt

RoHS-kompatibilitetsstatus	Kompatibel utan undantag
REACH SVHC	Nej mSvHC över 0,1 viktprocent

Allmänt

Montageskena obestyckad	TS 35
-------------------------	-------

Materialdata

Grundläggande material	Wemid	Färgkod	blå
Brännbarhetsklass enligt UL 94	V-0		

Systemparametrar

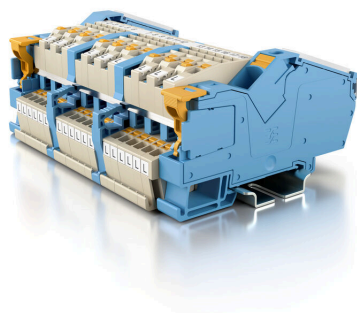
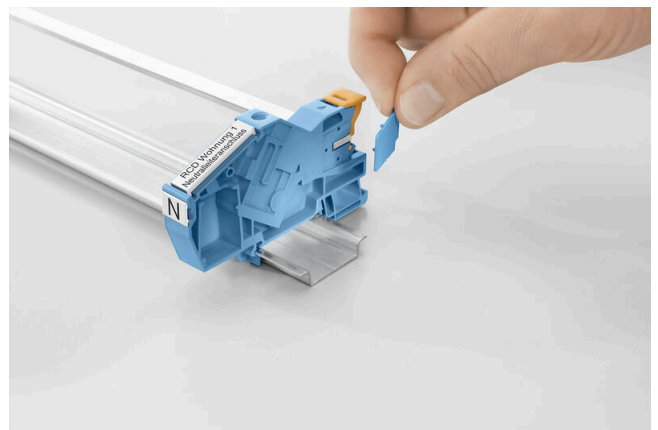
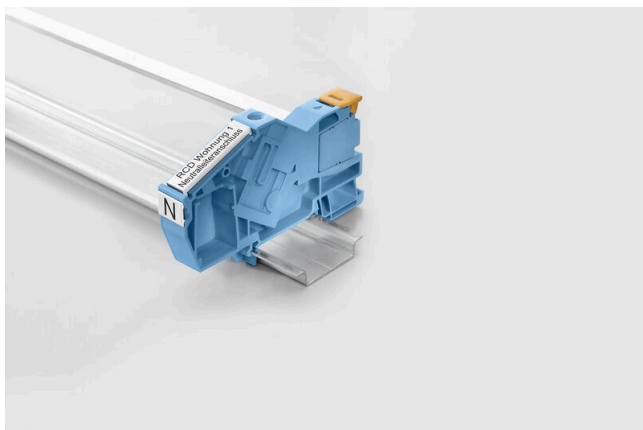
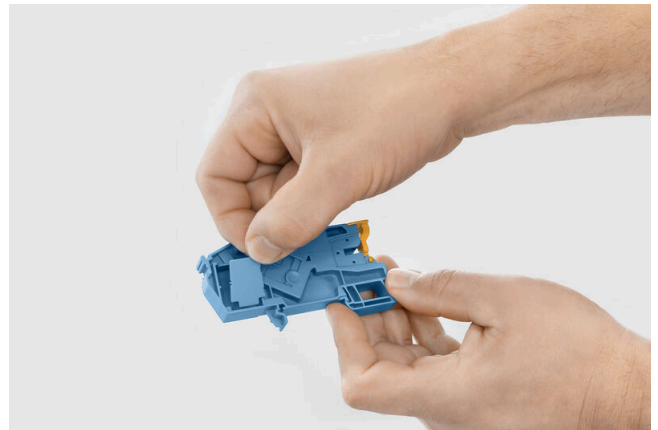
Montageskena obestyckad	TS 35
-------------------------	-------

Ytterligare tekniska data

Monteringstyp	ihakad	Låser	skruvlös
---------------	--------	-------	----------

Klassificeringar

ETIM 8.0	EC001041	ETIM 9.0	EC001041
ETIM 10.0	EC001041	ECLASS 14.0	27-25-03-02
ECLASS 15.0	27-25-03-02		



AEB ITB 16 BB BL

Weidmüller Interface GmbH & Co. KG
 Klingenbergstraße 26
 D-32758 Detmold
 Germany

www.weidmueller.com

Tillbehör

Ändplattor och skiljeplattor

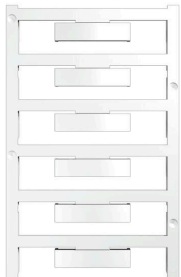


Skiljeplattor och ändplattor är viktiga tillbehör för plintar. Skiljeplattor erbjuder optisk och elektrisk separation av olika potentialer och funktionsgrupper, vilket ökar säkerheten och säkerställer en tydlig struktur inuti kopplingskåpet. Ändplattor stänger plintraden på sidorna, skyddar mot kontakt med spänningsförande delar och säkerställer ett rent, stabilt avslut. Båda komponenter är exakt anpassade till de olika plintserierna från Weidmüller, vilket bidrar till en säker, överensstämmande och professionell ledningsdragnig.

Allmänna beställningsdata

Typ	APP ITB 16 BB 2C/NDT BL	Utförande
Art.nr.	2668890000	A-serien, Sektionsplatta
GTIN (EAN)	4064675266297	
Förp.	20 ST	

Neutral



WAD-plintmärkning är lämplig för plintar i W-serien och för WEW 35/2 och ZEW 35/2 ändstöd. Märkningarna finns som neutral märkning med specialtecken eller standardtryck med blixtsymbol. WAD MultiCard-märkskyltar är märkningsbara med PrintJet CONNECT skrivare. För specialtryck: Skicka en fil till oss av vår märkningsprogramvara M-Print PRO eller M-Print PRO Online (utan installation) för dina märkningsspecifikationer.

Allmänna beställningsdata

Typ	WAD 8 MC NE WS	Utförande
Art.nr.	1112940000	Gruppmärkning, Övertäckning, 33.3 x 8 mm, Delning i mm (P): 8.00
GTIN (EAN)	4032248891825	WDU 4, WEW 35/2, ZEW 35/2, vit
Förp.	48 ST	

Samlingsskenor



Med våra busstänger i olika material och associerade tillbehör kan du ansluta kablar i minsta montageytan. Beroende på applikationen kan potentialer samlas in, distribueras eller avskiljas.

Allmänna beställningsdata

Typ	SSCH 10X3X1000 CU/SN	Utförande
Art.nr.	0348900000	Samlingsskena (plint), Silver, Höjd: 1000 mm, Djup: 3 mm, Koppar
GTIN (EAN)	4008190024802	
Förp.	25 M	

AEB ITB 16 BB BL

Weidmüller Interface GmbH & Co. KG

Klingenbergstraße 26

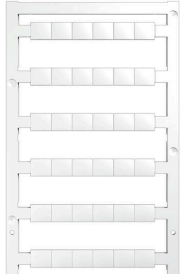
D-32758 Detmold

Germany

Tillbehör

www.weidmueller.com

Neutral



WS-märkning är det perfekta valet för plintar i W-serien. Tack vare sin systemkompatibilitet kan WS-skylltar också användas i I-serien och Z-serien. De generösa märkytorna tillåter inte bara långa teckensträngar utan även flera rader text.

WS-märkning är idealisk för långa, kundanpassade teckensträngar. Genom det beprövade MultiCard-formatet är det möjligt att utföra märkning med PrintJet CONNECT eller Plotter.

- Monteringsbar i remsor eller enskilt
- Märkning i beprövat MultiCard-format För specialtryck: Skicka en fil till oss av vår märkningsprogramvara M-Print PRO eller M-Print PRO Online (utan installation) för dina märknings-specifikationer.

Allmänna beställningsdata

Typ	WS 7.8/9.2 PLUS MC NE GR	Utförande
Art.nr.	1208970000	WS, Plintmärkning, 7.8 x 9.2 mm, Delning i mm (P): 9.20
GTIN (EAN)	4032248990092	Weidmueller, grå
Förp.	360 ST	

Spår-Skruvmejsel



Spårskruvmejsel med rundklinga, SD DIN 5265, ISO 2380/2, klingprofil enligt DIN 5264, ISO 2380/1, Spets krom top, SoftFinish-handtag

Allmänna beställningsdata

Typ	SDS 1.0X5.5X150	Utförande
Art.nr.	2749380000	Skruvmejsel, Klingbredd (B): 5.5 mm, Klinglängd: 150 mm,
GTIN (EAN)	4050118895605	Klingtjocklek: 1 mm
Förp.	1 ST	

AEB ITB 16 BB BL

Weidmüller Interface GmbH & Co. KG

Klingenbergstraße 26

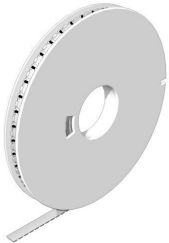
D-32758 Detmold

Germany

Tillbehör

www.weidmueller.com

WS 8/10



WS/DEK

MultiMark plintmärkningar använder ett innovativt kompositmaterial, tillverkat av två komponenter. Märkningens hårda sockel snäpper säkert in i kontaktdonet. Den elastiska ytbehandlingen ger enkel montering av märkningen. Detta särskilt stansade material gör att remsorna kan sträckas för att anpassas till de små variationer i mellanrum som tenderar att adderas, särskilt vid långa plintrader. En annan fördel: ytmaterialets utmärkta tryckbarhet säkerställer en hållbar och slitstark märkning. En upplösning på 300 dpi ger en tydlig, lätt läsbar skrift.

Dina fördelar med MultiMark

- Kompatibel med Weidmüllers modulplintar
- Fast montage och hållbara utskrifter
- Kontinuerliga remsor sparar installationstid
- Enkelt montage tack vare ett innovativt kompositmaterial
- Stort märkningsfält för bästa möjliga läsbarhet
- Stor flexibilitet tack vare anpassning till valfri tillverkare

Allmänna beställningsdata

Typ	WS-A 8/10 MM WS	Utförande
Art.nr.	2619890000	WS, Plintmärkning, 8 x 10 mm, Weidmueller, vit
GTIN (EAN)	4050118626193	
Förp.	350 ST	

Neutral



WAD-plintmärkningen är lämplig för plintar i W-serien och för WEW 35/2 och ZEW 35/2 ändstöd. Märkningarna finns som neutral märkning med specialtecken eller standardtryck med blixtsymbol. WAD MultiCard-märkskyltar är märkningsbara med PrintJet CONNECT skrivare. För specialtryck: Skicka en fil till oss av vår märkningsprogramvara M-Print PRO eller M-Print PRO Online (utan installation) för dina märknings-specifikationer.

Allmänna beställningsdata

Typ	WAD 5 MC NE WS	Utförande
Art.nr.	1112910000	Gruppmärkning, Övertäckning, 33.3 x 5 mm, Delning i mm (P): 5.00
GTIN (EAN)	4032248891689	WDU 2.5, WEW 35/2, ZEW 35/2, vit
Förp.	48 ST	

AEB ITB 16 BB BL

Weidmüller Interface GmbH & Co. KG
 Klingenbergstraße 26
 D-32758 Detmold
 Germany

www.weidmueller.com

Tillbehör

Testadapter och testuttag



Testadapter och provkontakt används för elektriska anslutningen mellan kopplingsplintar och testutrustning. På så sätt kan en elektrisk kontakt upprättas i kabelanslutet tillstånd och mätningarna kan göras enkelt.

Allmänna beställningsdata

Typ	FZS 2/4 RT/80 SAKT4	Utförande
Art.nr.	1276300000	Stickkontakt (plint), Stickanslutning, 2 mm ² , Antal anslutningar: 2,
GTIN (EAN)	4008190026080	Antal poler: 1, Bredd: 9 mm
Förp.	20 ST	