

**HDC MHP 70 MC****Weidmüller Interface GmbH & Co. KG**

Klingenbergstraße 26

D-32758 Detmold

Germany

[www.weidmueller.com](http://www.weidmueller.com)**Flexibel**

De fyra modulstorlekarna ger individuella propplösningar som sparar en stor mängd utrymme. Den mindre delningen bidrar också till en optimerad design.

**Allmänna beställningsdata**

|            |  |
|------------|--|
| Utförande  | Strömförsörjningsmodul, 1000 V, 70 A, Antal poler: 2, Crimpanslutning, Hane, Nödvändiga insticksplatser: 1 |
| Art.nr.    | <a href="#">2668190000</a>   |
| Typ        | HDC MHP 70 MC  |
| GTIN (EAN) | 4050118767537  |
| Förp.      | 1 items  |

## HDC MHP 70 MC

Weidmüller Interface GmbH &amp; Co. KG

Klingenbergstraße 26

D-32758 Detmold

Germany

www.weidmueller.com

## Tekniska data

## Godkännanden

Godkännanden



|                       |                              |
|-----------------------|------------------------------|
| ROHS                  | Uppfyllelse                  |
| UL File Number Search | <a href="#">UL-webbplats</a> |
| Certifikat nr (cURus) | E92202                       |

## Mått och vikter

|           |          |                 |             |
|-----------|----------|-----------------|-------------|
| Djup      | 34 mm    | Byggdjup (tum)  | 1.3386 inch |
| Höjd      | 46.65 mm | Bygghöjd (tum)  | 1.8366 inch |
| Bredd     | 14.5 mm  | Byggbredd (tum) | 0.5709 inch |
| Nettovikt | 10.1 g   |                 |             |

## Temperaturer

Gränsvärde, temperatur -40 °C ... 125 °C

## Miljööverensstämmelse för produkt

|                            |  |
|----------------------------|--|
| RoHS-kompatibilitetsstatus | Kompatibel utan undantag                       |
| REACH SVHC                 | Potassium perfluorobutane sulfonate 29420-49-3 |
| SCIP                       | 1609748e-c278-4c9b-b3d1-e6215d2988cd           |

## Allmänna data

|                            |          |                                 |                                  |
|----------------------------|----------|---------------------------------|----------------------------------|
| Antal poler                | 2        | Brännbarhetsklass enligt UL 94  | V-0                              |
| Isolationsmotstånd         | 1012 Ω   | Stickcykler                     | ≥ 500                            |
| Typ                        | Hane     | Överspänningskategori           | III                              |
| Nedsmutningsgrad           | 3        | Grundläggande material          | Polykarbonat, glasfiberförstärkt |
| Serie                      | ModuPlug | Märkspänning (DIN EN 61984)     | 1000 V                           |
| Märkspänning enligt UL/CSA | 600 V    | Märkstötspänning (DIN EN 61984) | 8 kV                             |
| Märkström (DIN EN 61984)   | 70 A     | Nödvändiga insticksplatser      | 1                                |

## PE anslutningsdata

Anslutningstyp PE Skruvanslutning via modulram

## Utförande

|                             |                    |                     |                   |
|-----------------------------|--------------------|---------------------|-------------------|
| Avisoleringslängd nominellt | 15 mm              | Anslutningstyp      | Crimpanslutning   |
| Ledardiameter, max.         | 25 mm <sup>2</sup> | Ledardiameter, min. | 6 mm <sup>2</sup> |

## Klassificeringar

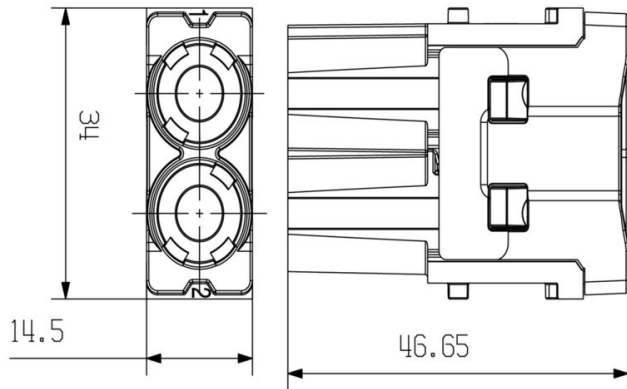
|             |             |             |             |
|-------------|-------------|-------------|-------------|
| ETIM 8.0    | EC000438    | ETIM 9.0    | EC000438    |
| ETIM 10.0   | EC000438    | ECLASS 14.0 | 27-44-02-17 |
| ECLASS 15.0 | 27-44-02-17 |             |             |

**HDC MHP 70 MC**

**Weidmüller Interface GmbH & Co. KG**  
Klingenbergstraße 26  
D-32758 Detmold  
Germany

**Ritningar**

[www.weidmueller.com](http://www.weidmueller.com)



## HDC MHP 70 MC

Weidmüller Interface GmbH &amp; Co. KG

Klingenbergstraße 26

D-32758 Detmold

Germany

## Tillbehör

www.weidmueller.com

## 70 A crimpkontakter

Crimping är en elektrisk och mekaniskt säker och pålitlig anslutning mellan ledare och kontakt. En idealisk crimpkontakt är gastät och korrosionstålig.



## Allmänna beställningsdata

|            |                            |                                       |
|------------|----------------------------|---------------------------------------|
| Typ        | HDC MHP70 M 10             | Utförande                             |
| Art.nr.    | <a href="#">2668350000</a> | Hane, Silver, 10 - 10 mm <sup>2</sup> |
| GTIN (EAN) | 4050118802290              |                                       |
| Förp.      | 10 ST                      |                                       |
| Typ        | HDC MHP70 M 10 P           | Utförande                             |
| Art.nr.    | <a href="#">2691240000</a> | Hane, Silver, 10 - 19 mm <sup>2</sup> |
| GTIN (EAN) | 4050118802900              |                                       |
| Förp.      | 10 ST                      |                                       |
| Typ        | HDC MHP70 M 16             | Utförande                             |
| Art.nr.    | <a href="#">2668360000</a> | Hane, Silver, 16 - 16 mm <sup>2</sup> |
| GTIN (EAN) | 4050118802795              |                                       |
| Förp.      | 10 ST                      |                                       |
| Typ        | HDC MHP70 M 16 P           | Utförande                             |
| Art.nr.    | <a href="#">2691250000</a> | Hane, Silver, 16 - 16 mm <sup>2</sup> |
| GTIN (EAN) | 4050118803020              |                                       |
| Förp.      | 10 ST                      |                                       |
| Typ        | HDC MHP70 M 25             | Utförande                             |
| Art.nr.    | <a href="#">2668370000</a> | Hane, Silver, 25 - 25 mm <sup>2</sup> |
| GTIN (EAN) | 4050118803013              |                                       |
| Förp.      | 10 ST                      |                                       |
| Typ        | HDC MHP70 M 25 P           | Utförande                             |
| Art.nr.    | <a href="#">2691260000</a> | Hane, Silver, 25 - 25 mm <sup>2</sup> |
| GTIN (EAN) | 4050118803037              |                                       |
| Förp.      | 10 ST                      |                                       |
| Typ        | HDC MHP70 M 6              | Utförande                             |
| Art.nr.    | <a href="#">2668280000</a> | Hane, Silver, 6 - 6 mm <sup>2</sup>   |
| GTIN (EAN) | 4050118802788              |                                       |
| Förp.      | 10 ST                      |                                       |
| Typ        | HDC MHP70 M 6 P            | Utförande                             |
| Art.nr.    | <a href="#">2691190000</a> | Hane, Silver, 6 - 6 mm <sup>2</sup>   |
| GTIN (EAN) | 4050118802887              |                                       |
| Förp.      | 10 ST                      |                                       |

## HDC MHP 70 MC

Weidmüller Interface GmbH &amp; Co. KG

Klingenbergstraße 26

D-32758 Detmold

Germany

[www.weidmueller.com](http://www.weidmueller.com)

## Motsvarighet

## Elektriska moduler



## Flexibel

De fyra modulstorlekarna ger individuella propplösningar som sparar en stor mängd utrymme. Den mindre delningen bidrar också till en optimerad design.

## Allmänna beställningsdata

|            |                            |  |
|------------|----------------------------|--|
| Typ        | HDC MHP 70 FAS             | Utförande  |
| Art.nr.    | <a href="#">2748310000</a> | Strömförsörjningsmodul, 1000 V, 70 A, Antal poler: 2,      |
| GTIN (EAN) | 4050118890884              | Axialskruvanslutning, Hylsa, Nödvändiga insticksplatser: 1 |
| Förp.      | 2 ST                       |  |
| Typ        | HDC MHP 70 FC              | Utförande  |
| Art.nr.    | <a href="#">2668180000</a> | Strömförsörjningsmodul, 1000 V, 70 A, Antal poler: 2,      |
| GTIN (EAN) | 4050118765892              | Crimpanslutning, Hylsa, Nödvändiga insticksplatser: 1      |
| Förp.      | 1 ST                       |  |