

HDC MHP 70 FC**Weidmüller Interface GmbH & Co. KG**

Klingenbergstraße 26

D-32758 Detmold

Germany

www.weidmueller.com**Flexibel**

De fyra modulstorlekarna ger individuella propplösningar som sparar en stor mängd utrymme. Den mindre delningen bidrar också till en optimerad design.

Allmänna beställningsdata

Utförande	Strömförsörjningsmodul, 1000 V, 70 A, Antal poler: 2, Crimpanslutning, Hylsa, Nödvändiga insticksplatser: 1
Art.nr.	2668180000
Typ	HDC MHP 70 FC
GTIN (EAN)	4050118765892
Förp.	1 items

HDC MHP 70 FC

Weidmüller Interface GmbH & Co. KG

Klingenbergstraße 26

D-32758 Detmold

Germany

www.weidmueller.com

Tekniska data

Godkännanden

Godkännanden



ROHS	Uppfyllelse
UL File Number Search	UL-webbplats
Certifikat nr (cURus)	E92202

Mått och vikter

Djup	34 mm	Byggdjup (tum)	1.3386 inch
Höjd	47.95 mm	Bygghöjd (tum)	1.8878 inch
Bredd	14.5 mm	Byggbredd (tum)	0.5709 inch
Nettovikt	9.7 g		

Temperaturer

Gränsvärde, temperatur -40 °C ... 125 °C

Miljööverensstämmelse för produkt

RoHS-kompatibilitetsstatus	Kompatibel utan undantag
REACH SVHC	Potassium perfluorobutane sulfonate 29420-49-3
SCIP	1609748e-c278-4c9b-b3d1-e6215d2988cd

Allmänna data

Antal poler	2	Brännbarhetsklass enligt UL 94	V-0
Isolationsmotstånd	1012 Ω	Stickcykler	≥ 500
Typ	Hylsa	Överspänningskategori	III
Nedsmutningsgrad	3	Grundläggande material	Polykarbonat, glasfiberförstärkt
Serie	ModuPlug	Märkspänning (DIN EN 61984)	1000 V
Märkspänning enligt UL/CSA	600 V	Märkstötspänning (DIN EN 61984)	8 kV
Märkström (DIN EN 61984)	70 A	Nödvändiga insticksplatser	1

PE anslutningsdata

Anslutningstyp PE	Skruvanslutning via modulram
-------------------	------------------------------

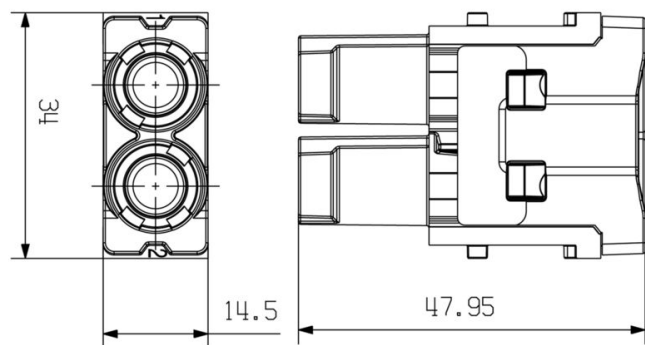
Utförande

Avisoleringslängd nominellt	15 mm	Anslutningstyp	Crimpanslutning
Ledardiameter, max.	25 mm ²	Ledardiameter, min.	6 mm ²

Klassificeringar

ETIM 8.0	EC000438	ETIM 9.0	EC000438
ETIM 10.0	EC000438	ECLASS 14.0	27-44-02-17
ECLASS 15.0	27-44-02-17		

Ritningar



HDC MHP 70 FC

Weidmüller Interface GmbH & Co. KG

Klingenbergstraße 26

D-32758 Detmold

Germany

www.weidmueller.com

Tillbehör

70 A crimpkontakter

Crimping är en elektrisk och mekaniskt säker och pålitlig anslutning mellan ledare och kontakt. En idealisk crimpkontakt är gastät och korrosionstålig.



Allmänna beställningsdata

Typ	HDC MHP70 F 10	Utförande
Art.nr.	2668200000	Hylsa, Silver, 10 - 10 mm ²
GTIN (EAN)	4050118803006	
Förp.	10 ST	
Typ	HDC MHP70 F 16	Utförande
Art.nr.	2668220000	Hylsa, Silver, 16 - 16 mm ²
GTIN (EAN)	4050118802917	
Förp.	10 ST	
Typ	HDC MHP70 F 25	Utförande
Art.nr.	2668260000	Hylsa, Silver, 25 - 25 mm ²
GTIN (EAN)	4050118802924	
Förp.	10 ST	
Typ	HDC MHP70 F 6	Utförande
Art.nr.	2668210000	Hylsa, Silver, 6 - 6 mm ²
GTIN (EAN)	4050118802894	
Förp.	10 ST	

HDC MHP 70 FC**Weidmüller Interface GmbH & Co. KG**

Klingenbergstraße 26

D-32758 Detmold

Germany

www.weidmueller.com**Motsvarighet****Elektriska moduler****Flexibel**

De fyra modulstorlekarna ger individuella propplösningar som sparar en stor mängd utrymme. Den mindre delningen bidrar också till en optimerad design.

Allmänna beställningsdata

Typ	HDC MHP 70 MAS	Utförande
Art.nr.	2748300000	Strömförsörjningsmodul, 1000 V, 70 A, Antal poler: 2,
GTIN (EAN)	4050118891119	Axialskruvanslutning, Hane, Nödvändiga insticksplatser: 1
Förp.	2 ST	
Typ	HDC MHP 70 MC	Utförande
Art.nr.	2668190000	Strömförsörjningsmodul, 1000 V, 70 A, Antal poler: 2,
GTIN (EAN)	4050118767537	Crimpanslutning, Hane, Nödvändiga insticksplatser: 1
Förp.	1 ST	