

LMF 7.50/08/90 3.5SN OR BX

Weidmüller Interface GmbH & Co. KG

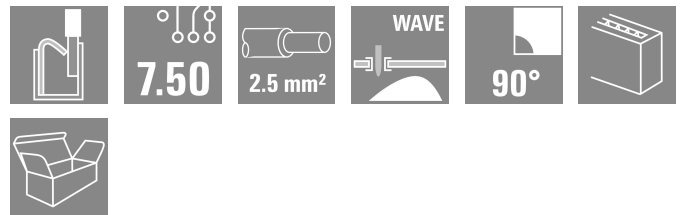
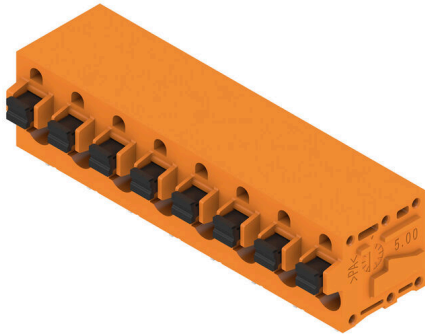
Klingenbergstraße 26

D-32758 Detmold

Germany

www.weidmueller.com

Produktillustration



Den nyskapande snabba anslutningen - enkel, trygg och prisvärd:

Kretskortsplintar med fjäderanslutning och direkt PUSH IN-teknologi. En milstolpe i anslutningens teknologi.

Överraskande enkelt att använda:

- Anslut och lossa massiva ledare eller ledare med ledarändhylsor på ett enkelt sätt, utan att behöva använda verktyg
- automatisk hantering i reflow- eller i ånglödning
- Potentialer och klämpunkter tydligt uppmärkta med färgade tryckknappar

Design och bearbetning i världsklass, passar för många olika tillämpningar.

Allmänna beställningsdata

Utförande	Kretskortsplint, 7.50 mm, Antal poler: 8, 90°, Lödstiftlängd (l): 3.5 mm, förtennad, orange, PUSH IN med manöverknapp, Anslutningsområde, max. : 2.5 mm², Box
Art.nr.	2667870000
Typ	LMF 7.50/08/90 3.5SN OR BX
GTIN (EAN)	4050118804515
Förp.	25 items
Produktparametrar	IEC: 1000 V / 24 A / 0.5 - 2.5 mm² UL: 300 V / 20 A / AWG 24 - AWG 12
Förpackning	Box

LMF 7.50/08/90 3.5SN OR BX

Weidmüller Interface GmbH & Co. KG
 Klingenbergstraße 26
 D-32758 Detmold
 Germany

www.weidmueller.com

Tekniska data

Godkännanden

Godkännanden



ROHS	Uppfyllelse
UL File Number Search	UL-webbplats
Certifikat nr (cURus)	E60693

Mått och vikter

Djup	19.2 mm	Byggdjup (tum)	0.7559 inch
Höjd	18.3 mm	Bygghöjd (tum)	0.7205 inch
Höjd lägstbyggande	14.8 mm	Bredd	60.2 mm
Byggbredd (tum)	2.3701 inch	Nettovikt	14.11 g

Miljööverensstämmelse för produkt

RoHS-kompatibilitetsstatus	Kompatibel utan undantag
REACH SVHC	Nej mSvHC över 0,1 viktprocent

Packaging

Förpackning	Box	VPE-längd	350.00 mm
VPE-bredd	138.00 mm	VPE-höjd	32.00 mm

Typprovningar

Test: Hållfasthet för märkningar	Standard	IEC 61984 avsnitt 6.2 och 7.3.2 / 10.11	
	Test	ursprungsmärkning, typmärkning, godkännande märkning UL, godkännande märkning CSA, hållbarhet	
Test: Klämbare area	Utvärdering	tillgänglig	
	Typ av ledare	Typ av ledare och för ledararea	massiv 0,2 mm ²
		Typ av ledare och för ledararea	massiv 2,5 mm ²
		Typ av ledare och för ledararea	flertrådig 0,2 mm ²
		Typ av ledare och för ledararea	flexibel 4 mm ²
		Typ av ledare och för ledararea	AWG 12/7
		Typ av ledare och för ledararea	AWG 24/11
Utvärdering	godkänd		
Test beträffande ledare som skadats och lossnat oavsiktligt	Standard	IEC 60999-1 avsnitt 9.4 / 11.99	
	Krav	0,2 kg	
	Typ av ledare	Typ av ledare och för ledararea	massiv 0,2 mm ²
		Typ av ledare och för ledararea	flertrådig 0,2 mm ²
	Utvärdering	godkänd	
	Krav	0,7 kg	
Typ av ledare	Typ av ledare och för ledararea	massiv 2,5 mm ²	
Utvärdering	godkänd		

LMF 7.50/08/90 3.5SN OR BX

Weidmüller Interface GmbH & Co. KG
Klingenbergstraße 26
D-32758 Detmold
Germany

www.weidmueller.com

Tekniska data

Frånslagstest	Krav	0,9 kg
	Typ av ledare	Typ av ledare och för flexibel 4 mm ² ledararea
	Utvärdering	godkänd
	Standard	IEC 60999-1 avsnitt 9.5 / 11.99
	Krav	≥10 N
	Typ av ledare	Typ av ledare och för massiv 0,2 mm ² ledararea
		Typ av ledare och för flertrådig 0,2 mm ² ledararea
	Utvärdering	godkänd
	Krav	≥50 N
	Typ av ledare	Typ av ledare och för massiv 2,5 mm ² ledararea
	Utvärdering	godkänd
	Krav	≥ 60 N
	Typ av ledare	Typ av ledare och för flexibel 4 mm ² ledararea
	Utvärdering	godkänd

Karakteristiska systemvärden

Produktfamilj	OMNIMATE Signal – serie LMF	Ledaranslutningsteknik	PUSH IN med manöverknapp
Montering på kretskortet	THT lödanslutning	Ledarutgångsriktning	90°
Delning i mm (P)	7.50 mm	Delning i tum (P)	0.295 "
Antal poler	8	Polradstal	1
Antal rader	1	Lödstiftlängd (l)	3.5 mm
Dimensioner för lödstift	d = 0,8 mm	Diameter bestyckningshål (D)	1.1 mm
Tolerans diameter bestyckningshål (D)	+ 0,1 mm	Antal lödstift per pol	2
Skruvmejselklinga	0,6 x 3,5	Skruvmejselklinga Norm	DIN 5264
Avisoleringslängd	10 mm	L1 i mm	52.50 mm
Beröringsskydd enligt DIN VDE 0470	IP 20	Beröringsskydd enligt DIN VDE 57	fingersäker
Skyddsklass	IP20		

Materialdata

Isoleringsmaterial	Wemid (PA)	Färgkod	orange
Färg manöverelement	svart	Färgtabell (jämförbar)	RAL 2000
CTI (Comparative Tracking Index)	≥ 600	Moisture Level (MSL)	
Brännbarhetsklass enligt UL 94	V-0	Kontaktmaterial	Cu-legering
Kontakttyta	förtennad	Ytbehandling	4-6 µm SN
Typ av förtäning	matt	Lagertemperatur, min.	-40 °C
Lagertemperatur, max.	70 °C	Driftstemperatur, min.	-50 °C
Driftstemperatur, max	120 °C	Temperaturområde Montage, min.	-25 °C
Temperaturområde Montage, max.	120 °C		

Anslutningsbara ledare

Anslutningsområde, min.	0.12 mm ²	Anslutningsområde, max.	2.5 mm ²
Ledardiameter, AWG, min.	AWG 24	Ledardiameter, AWG, max	AWG 12
entrådig, min. H05(07) V-U	0.5 mm ²	entrådig, max. H05(07) V-U	2.5 mm ²
fintrådig, min. H05(07) V-K	0.25 mm ²	fintrådig, max. H05(07) V-K	2.5 mm ²
med AEH med krage DIN 46 228/4, min.	0.25 mm ²	med ändhylsa med krage DIN 46 228/4, max.	2.5 mm ²
med ändhylsa, DIN 46228 pt 1, min.	0.25 mm ²	med ändhylsa enligt DIN 46 228/1, max.	2.5 mm ²
Referenstext	Längd på hylsor ska väljas beroende på produkten		

LMF 7.50/08/90 3.5SN OR BX

Weidmüller Interface GmbH & Co. KG

Klingenbergstraße 26

D-32758 Detmold

Germany

www.weidmueller.com

Tekniska data

och märkspänningen.
Ytterdiametern på
plastkragen ska inte vara
större än rastret (P)

Märkdata enligt CSA

Institut (CSA)	CSA	Certifikat nr. (CSA)	200039-1815154
Märkspänning (användargrupp B / CSA)	300 V	Märkspänning (användargrupp D / CSA)	300 V
Märkström (användargrupp B / CSA)	20 A	Märkström (användargrupp D / CSA)	10 A
Ledardiameter AWG, min.	AWG 24	Ledardiameter AWG, max.	AWG 12
Hänvisning till godkännandevärden	Specifikationerna avser maxvärden. För detaljer – se typgodkännandeintyg.		

Märkdata enligt UL 1059

Institut (cURus)	CURUS	Certifikat nr (cURus)	E60693
Märkspänning (användargrupp B / UL 1059)	300 V	Märkspänning (användargrupp D / UL 1059)	300 V
Märkström (användargrupp B / UL 1059)	20 A	Märkström (användargrupp D / UL 1059)	10 A
Ledardiameter AWG, min.	AWG 24	Ledardiameter AWG, max.	AWG 12
Hänvisning till godkännandevärden	Specifikationerna avser maxvärden. För detaljer – se typgodkännandeintyg.		

Märkdata enligt IEC

testad enligt standard	IEC 60664-1, IEC 60947-7-4	Märkström, min. antal poler (Tu=20°C)	24 A
Märkström, max. antal poler (Tu=20°C)	24 A	Märkström, min. antal poler (Tu=40°C)	24 A
Märkström, max. antal poler (Tu=40°C)	24 A	Märkspänning vid överspänningsk./ Nedsmutningsgrad II/2	1000 V
Märkspänning vid överspänningsk./ Nedsmutningsgrad III/2	600 V	Märkspänning vid överspänningskat./ Nedsmutningsgrad III/3	500 V
Märkspänning vid överspänningsk./ Nedsmutningsgrad II/2	6 kV	Märkspänning vid överspänningsk./ Nedsmutningsgrad III/2	6 kV
Märkstötspänning vid överspänningsk./ Nedsmutningsgrad III/3	6 kV	Korttidströmhållfasthet	3 x 1s mit 120 A

Viktig hänvisningstext

IPC-konformitet	Konformitet: Produkterna utvecklas, tillverkas och levereras i enlighet med internationellt erkända standarder och normer, och uppfyller de egenskaper som garanteras i databladet resp. har designegenskaper i enlighet med IPC-A-610 "Klass 2". Övriga anspråk gällande produkterna kan bedömas på begäran.
Hänvisningstext	<ul style="list-style-type: none"> • Additional variants on request • Rated current related to rated cross-section & min. No. of poles. • Wire end ferrule without plastic collar to DIN 46228/1 • Wire end ferrule with plastic collar to DIN 46228/4 • P on drawing = pitch • Rated data refer only to the component itself. Clearance and creepage distances to other components are to be designed in accordance with the relevant application standards. • The test point can only be used as potential-pickup point. • Long term storage of the product with average temperature of 50 °C and maximum humidity 70%, 36 months

Klassificeringar

ETIM 8.0	EC002643	ETIM 9.0	EC002643
ETIM 10.0	EC002643	ECLASS 14.0	27-46-01-01

Tekniska data

ECLASS 15.0

27-46-01-01

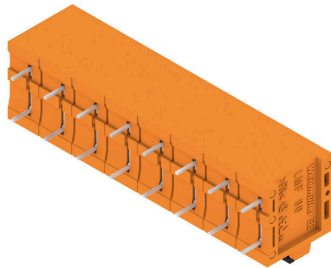
LMF 7.50/08/90 3.5SN OR BX

Weidmüller Interface GmbH & Co. KG
 Klingenbergstraße 26
 D-32758 Detmold
 Germany

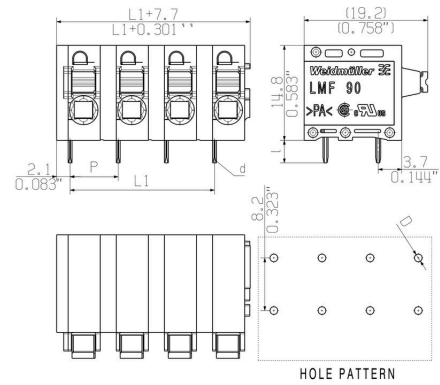
www.weidmueller.com

Ritningar

Produktillustration



Dimensional drawing



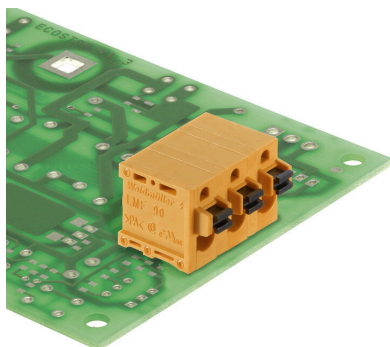
Deratingkurva



Deratingkurva



Produktfördel



Produktfördel



Produktfördel



Produktfördel



LMF 7.50/08/90 3.5SN OR BX

Weidmüller Interface GmbH & Co. KG
 Klingenbergstraße 26
 D-32758 Detmold
 Germany

www.weidmueller.com

Tillbehör

Spår-Skruvmejsel



VDE-isolerad spårskruvmejsel, SDI DIN 7437, ISO 2380/2, klingprofil enligt DIN 5264, ISO 2380/1, SoftFinish-handtag

Allmänna beställningsdata

Typ	SDIS 0.6X3.5X100	Utförande
Art.nr.	9008390000	Skruvmejsel, Skruvmejsel
GTIN (EAN)	4032248056354	
Förp.	1 ST	

ytterligare tillbehör



Ingen uppgift är för liten för den optimala lösningen. Anslutningar är bara en form av den fullständiga processen. Små detaljer är ofta nyckeln till en perfekt lösning i användningar där potentialer testas, grupperas eller till och med isoleras.

Ett system är inget system utan de oundvikliga småsakerna:

- teststickkontakter möjliggör säker testning på testhylsor
- Tillverkningsmedföljande och användningskorrekt.

Allmänna beställningsdata

Typ	PS 2.0 MC	Utförande
Art.nr.	0310000000	Kretskortsstickanslutning, Tillbehör, Provkontakt, röd, Antal poler: 1
GTIN (EAN)	4008190000059	
Förp.	20 ST	