

**VPCB PV I+II R 1000****Weidmüller Interface GmbH & Co. KG**

Klingenbergstraße 26

D-32758 Detmold

Germany

www.weidmueller.com



'Abbildung ähnlich'

Mångsidiga tillbehör avrundar utbudet av överspanningskydd. Exempelvis den universella mätanordningen V-TEST, som används för att kontrollera funktionen hos de jackbara avledarna såsom VSPC.

**Allmänna beställningsdata**

Art.nr.	2665760000
Typ	<a href="#">VPCB PV I+II R 1000</a>
GTIN (EAN)	4050118686272
Förp.	20 items

## VPCB PV I+II R 1000

Weidmüller Interface GmbH &amp; Co. KG

Klingenbergstraße 26

D-32758 Detmold

Germany

www.weidmueller.com

## Tekniska data

## Godkännanden

Godkännanden



ROHS

Uppfyllelse

## Mått och vikter

Djup	52.2 mm	Byggdjup (tum)	2.0551 inch
Höjd	61.6 mm	Bygghöjd (tum)	2.4252 inch
Bredd	17.9 mm	Byggbredd (tum)	0.7047 inch
Nettovikt	20 g		

## Temperaturer

Lagertemperatur	-40 °C...85 °C	Drifttemperatur	-40 °C...85 °C
Fuktighet	5-95 % rel. fuktighet		

## Miljööverensstämmelse för produkt

RoHS-kompatibilitetsstatus	Kompatibel utan undantag
REACH SVHC	Nej mSvHC över 0,1 viktprocent

## Allmänna data

Utförande	övriga	Byggform	övrigt
Brännbarhetsklass enligt UL 94	V-0	Färgkod	grå
Skyddsklass	IP20		

## Fotovoltaik tekniska data

Blixttestström limp (10/350 µs)	6.25 kA	Förutsättningar o. krav	EN 50539-11
Kortslutning ström ISCPV	11 kA	Avledningsström In (8/20 µs)	20 kA
Kravklass	Typ I/II	Drifthöjd i det jordade PV-systemet	≤ 4000 m
PV-anläggningens spänning, max. Ucpv	1500 V		

## Isolationskoordinater enligt EN 50178

Överspänningskategori	III	Nedsmutningsgrad	2
-----------------------	-----	------------------	---

## Märkdata IEC/EN

Antal poler	1	Signalkontakt	250 V / 0,5 A, 48 V DC/0,5 A
Spänningstyp	DC	Blixttestström limp (10/350 µs)	6.25 kA
Avledningsström I <sub>max</sub> . (8/20 µs) ledare- 40 kA PE		Integrerad försäkring	Nej

## Allmänna data

Antal poler	1	Skyddsklass	IP20
Färgkod	grå		

**VPCB PV I+II R 1000**

**Weidmüller Interface GmbH & Co. KG**  
 Klingenbergstraße 26  
 D-32758 Detmold  
 Germany

[www.weidmueller.com](http://www.weidmueller.com)

**Tekniska data**

**Anslutningsdata**

Anslutningstyp	Lödanslutning
----------------	---------------

**Elektriska data**

Spänningstyp	DC
--------------	----

**Garanti**

Tidsperiod	5 År
------------	------

**Klassificeringar**

ETIM 8.0	EC002496	ETIM 9.0	EC002496
ETIM 10.0	EC002496	ECLASS 14.0	27-17-14-03
ECLASS 15.0	27-17-14-03		

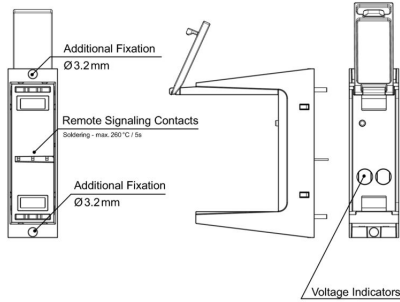
VPCB PV I+II R 1000

Weidmüller Interface GmbH & Co. KG  
 Klingenbergstraße 26  
 D-32758 Detmold  
 Germany

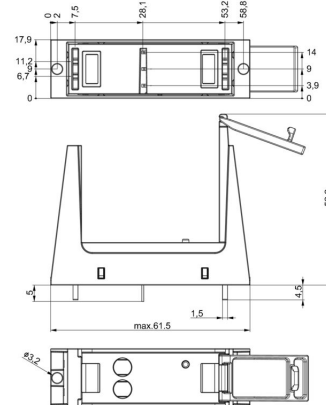
Ritningar

www.weidmueller.com

Bildliknande



Profilritning



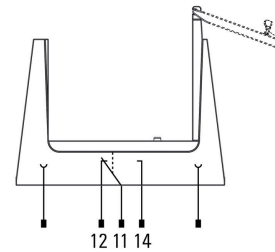
Exempel på användning



PCB layout and production:

- Air clearance and creepage distances have to be maintained according to standards for specified application.
- Discharge capacity of the SPD must be considered when designing PCB tracks
- Max. soldering temperature is 260°/5s
- PCB socket is fixed on PCB with 2 x two solder contacts and 2 x Ø 3.2 mm fixing holes.

El-symbol



Schematic circuit diagram



Application with arrester

Sockettyp / Socket type / Type d'embase / Tipo di presa / Tipo de conector / 插座类型	Überspannungableiter / Surge arrester / Parafoudre / Scaricatore / Descargador de sobretensiones / 浪涌电压保护器		
Bestellnummer / Order number / Numéro de commande / Numero ordine / Número de pedido / 订货号	Bezeichnung / Designation / Designation / Designazione / Designación / 分配		
265680000	VPCB PV II 1000	253060000	VPU PV II 0 1000
265690000	VPCB PV III R 1000 1)		
265654000	VPCB PV I+II 1000	253060000	VPU PV I+II 0 1000
265676000	VPCB PV I+II R 1000 1)		
265675000	VPCB PV I+II M 1000		
265677000	VPCB PV I+II R M 1000 1)	253430000	VPU PV I+II OM 1000

1) R = Fernmeldesignal / Remote signalling contacts / Contacts de téléseñalización / Contatti di segnalazione remota / Contactos de señalización a distancia / 远程信号触点

Selection