

VPCB PV II R 1000**Weidmüller Interface GmbH & Co. KG**

Klingenbergstraße 26

D-32758 Detmold

Germany

www.weidmueller.com



'Abbildung ähnlich'

Mångsidiga tillbehör avrundar utbudet av överspanningskydd. Exempelvis den universella mätanordningen V-TEST, som används för att kontrollera funktionen hos de jackbara avledarna såsom VSPC.

Allmänna beställningsdata

| | |
|------------|-----------------------------------|
| Art.nr. | 2665690000 |
| Typ | VPCB PV II R 1000 |
| GTIN (EAN) | 4050118686623 |
| Förp. | 20 items |

VPCB PV II R 1000

Weidmüller Interface GmbH & Co. KG
Klingenbergstraße 26
D-32758 Detmold
Germany

www.weidmueller.com

Tekniska data

Godkännanden

Godkännanden



ROHS Uppfyllelse

Mått och vikter

| | | | |
|-----------|---------|-----------------|-------------|
| Djup | 52.2 mm | Byggdjup (tum) | 2.0551 inch |
| Höjd | 61.6 mm | Bygghöjd (tum) | 2.4252 inch |
| Bredd | 17.9 mm | Byggbredd (tum) | 0.7047 inch |
| Nettovikt | 10 g | | |

Temperaturer

| | | | |
|-----------------|-----------------------|-----------------|----------------|
| Lagertemperatur | -40 °C...85 °C | Drifttemperatur | -40 °C...85 °C |
| Fuktighet | 5-95 % rel. fuktighet | | |

Miljööverensstämmelse för produkt

| | |
|----------------------------|--------------------------------|
| RoHS-kompatibilitetsstatus | Kompatibel utan undantag |
| REACH SVHC | Nej mSvHC över 0,1 viktprocent |

Allmänna data

| | | | |
|--------------------------------|--------|----------|--------|
| Utförande | övriga | Byggform | övrigt |
| Brännbarhetsklass enligt UL 94 | V-0 | Färgkod | grå |
| Skyddsklass | IP20 | | |

Fotovoltaik tekniska data

| | | | |
|-------------------------------------|-------------|--------------------------------------|----------|
| Förutsättningar o. krav | EN 50539-11 | Kortslutning ström ISCPV | 11 kA |
| Avledningsström In (8/20 µs) | 20 kA | Kravklass | Typ I/II |
| Drifthöjd i det jordade PV-systemet | ≤ 4000 m | PV-anläggningens spänning, max. Ucpv | 1500 V |

Isolationskoordinater enligt EN 50178

| | | | |
|-----------------------|-----|------------------|---|
| Överspänningskategori | III | Nedsmutningsgrad | 2 |
|-----------------------|-----|------------------|---|

Märkdata IEC/EN

| | | | |
|-----------------------|-----|--|---------------------------------|
| Antal poler | 1 | Signalkontakt | 250 V / 0,5 A, 48 V DC/0,5 A |
| Spänningstyp | DC | Avledningsström I _{max} . (8/20 µs) ledare- PE | 40 kA |
| Integrerad försäkring | Nej | | |

Allmänna data

| | | | |
|-------------|-----|-------------|------|
| Antal poler | 1 | Skyddsklass | IP20 |
| Färgkod | grå | | |

Anslutningsdata

| | |
|----------------|---------------|
| Anslutningstyp | Lödanslutning |
|----------------|---------------|

VPCB PV II R 1000**Weidmüller Interface GmbH & Co. KG**

Klingenbergstraße 26

D-32758 Detmold

Germany

www.weidmueller.com**Tekniska data****Elektriska data**

| | |
|--------------|----|
| Spänningstyp | DC |
|--------------|----|

Garanti

| | |
|------------|------|
| Tidsperiod | 5 År |
|------------|------|

Klassificeringar

| | | | |
|-------------|-------------|-------------|-------------|
| ETIM 8.0 | EC002496 | ETIM 9.0 | EC002496 |
| ETIM 10.0 | EC002496 | ECLASS 14.0 | 27-17-14-03 |
| ECLASS 15.0 | 27-17-14-03 | | |

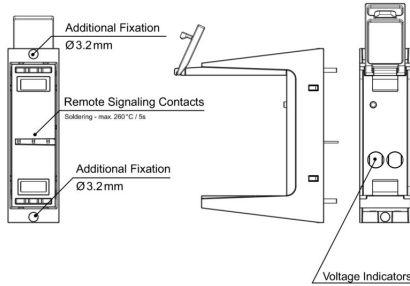
VPCB PV II R 1000

Weidmüller Interface GmbH & Co. KG
 Klingenbergstraße 26
 D-32758 Detmold
 Germany

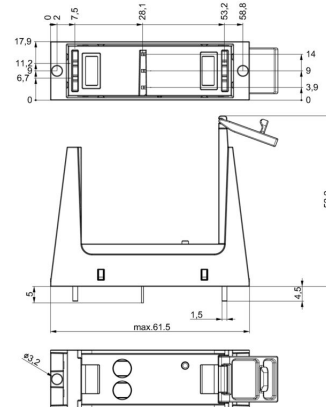
Ritningar

www.weidmueller.com

Bildliknande



Profilritning

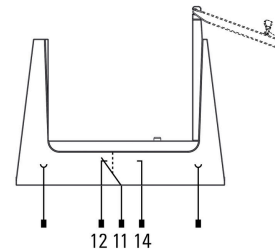


Exempel på användning



- PCB layout and production:
- Air clearance and creepage distances have to be maintained according to standards for specified application.
 - Discharge capacity of the SPD must be considered when designing PCB tracks
 - Max. soldering temperature is 260°/5s
 - PCB socket is fixed on PCB with 2 x two solder contacts and 2 x Ø 3,2 mm fixing holes.

EI-symbol



Schematic circuit diagram



Application with arrester

| Sockettyp / Socket type / Type d'embase / Tipo di presa / Tipo de conector / 插座类型 | Überspannungableiter / Surge arrester / Parasfoudre / Scaricatore / Descargador de sobretensiones / 浪涌电涌保护器 | | |
|--|---|--|---|
| Bestellnummer / Order number / Numéro de commande / Numero ordine / Número de pedido / 订货号 | Bezeichnung / Designation / Designation / Designazione / Designación / 分配 | Bestellnummer / Order number / Numéro de commande / Numero ordine / Número de pedido / 订货号 | Bezeichnung / Designation / Designation / Designazione / Designación / 分配 |
| 265680000 | VPCB PV II 1000 | 253060000 | VPU PV II 0 1000 |
| 265690000 | VPCB PV III R 1000 1) | | |
| 2656540000 | VPCB PV I+II 1000 | 253060000 | VPU PV I+II 0 1000 |
| 265670000 | VPCB PV I+II R 1000 1) | | |
| 2656750000 | VPCB PV I+II M 1000 | | |
| 2656770000 | VPCB PV I+II R M 1000 1) | 253430000 | VPU PV I+II OM 1000 |

1) R = Fernmeldesignalkontakte / Remote signalling contacts / Contacts de téléseñalización / Contatti di segnalazione remota / Contactos de señalización a distancia / 远程信号触点

Selection