

VPCB PV II 1000**Weidmüller Interface GmbH & Co. KG**

Klingenbergstraße 26

D-32758 Detmold

Germany

www.weidmueller.com



'Abbildung ähnlich'

Mångsidiga tillbehör avrundar utbudet av överspanningskydd. Exempelvis den universella mätanordningen V-TEST, som används för att kontrollera funktionen hos de jackbara avledarna såsom VSPC.

Allmänna beställningsdata

Art.nr.	2665680000
Typ	VPCB PV II 1000
GTIN (EAN)	4050118686630
Förp.	20 items
Leveransstatus	Denna artikel kommer inte längre att finnas i framtiden.
Tillgänglig till	2026-06-01T00:00:00+02:00

VPCB PV II 1000

Weidmüller Interface GmbH & Co. KG

Klingenbergstraße 26

D-32758 Detmold

Germany

www.weidmueller.com

Tekniska data

Godkännanden

Godkännanden



ROHS

Uppfyllelse

Mått och vikter

Djup	52.2 mm	Byggdjup (tum)	2.0551 inch
Höjd	61.6 mm	Bygghöjd (tum)	2.4252 inch
Bredd	17.9 mm	Byggbredd (tum)	0.7047 inch
Nettovikt	10 g		

Temperaturer

Lagertemperatur	-40 °C...85 °C	Drifttemperatur	-40 °C...85 °C
Fuktighet	5-95 % rel. fuktighet		

Miljööverensstämmelse för produkt

RoHS-kompatibilitetsstatus	Kompatibel utan undantag
REACH SVHC	Nej mSvHC över 0,1 viktprocent

Allmänna data

Utförande	övriga	Byggform	övrigt
Brännbarhetsklass enligt UL 94	V-0	Färgkod	grå
Skyddsklass	IP20		

Fotovoltaik tekniska data

Förutsättningar o. krav	EN 50539-11	Kortslutning ström ISCPV	11 kA
Avledningsström In (8/20 µs)	20 kA	Kravklass	Typ I/II
Drifthöjd i det jordade PV-systemet	≤ 4000 m	PV-anläggningens spänning, max. Ucpv	1500 V

Isolationskoordinater enligt EN 50178

Överspänningskategori	III	Nedsmuttningsgrad	2
-----------------------	-----	-------------------	---

Märkdata IEC/EN

Antal poler	1	Signalkontakt	Nej
Spänningstyp	DC	Avledningsström I _{max} . (8/20 µs) ledare-PE	40 kA
Integrerad försäkring	Nej		

Allmänna data

Antal poler	1	Skyddsklass	IP20
Färgkod	grå		

Anslutningsdata

Anslutningstyp	Lödanslutning
----------------	---------------

Tekniska data**Elektriska data**

Spänningstyp	DC
--------------	----

Garanti

Tidsperiod	5 År
------------	------

Klassificeringar

ETIM 8.0	EC002496	ETIM 9.0	EC002496
ETIM 10.0	EC002496	ECLASS 14.0	27-17-14-03
ECLASS 15.0	27-17-14-03		

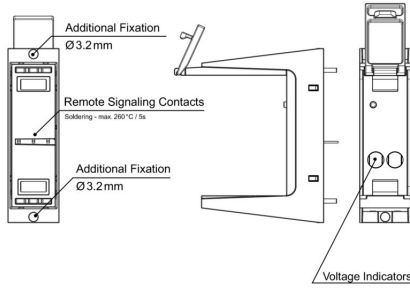
VPCB PV II 1000

Weidmüller Interface GmbH & Co. KG
 Klingenbergstraße 26
 D-32758 Detmold
 Germany

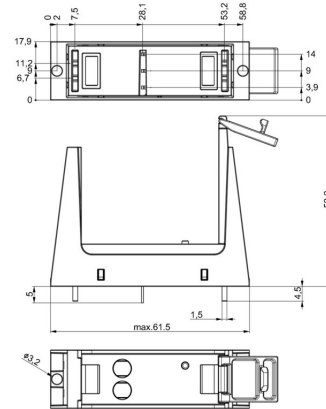
Ritningar

www.weidmueller.com

Bildliknande



Profilritning



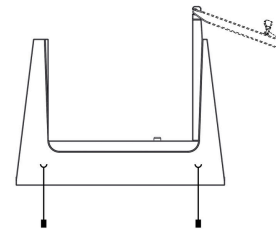
Exempel på användning



PCB layout and production:

- Air clearance and creepage distances have to be maintained according to standards for specified application.
- Discharge capacity of the SPD must be considered when designing PCB tracks
- Max. soldering temperature is 260°/5s
- PCB socket is fixed on PCB with 2 x two solder contacts and 2 x Ø 3,2 mm fixing holes.

EI-symbol



Schematic circuit diagram



Application with arrester

Sockettyp / Socket type / Type d'embase / Tipo di presa / Tipo de conector / 插座类型	Überspannungableiter / Surge arrester / Parafoudre / Scaricatore / Descargador de sobretensiones / 浪涌电涌保护器		
Bestellnummer / Order number / Numéro de commande / Numero ordine / Numero de pedido / 订货号	Bezeichnung / Designation / Designation / Designazione / Designación / 分配	Bestellnummer / Order number / Numéro de commande / Numero ordine / Numero de pedido / 订货号	Bezeichnung / Designation / Designation / Designazione / Designación / 分配
265680000	VPCB PV II 1000	253060000	VPU PV II 0 1000
265690000	VPCB PV III R 1000 1)		
265654000	VPCB PV I+II 1000	253060000	VPU PV I+II 0 1000
265670000	VPCB PV I+II R 1000 1)		
265675000	VPCB PV I+II M 1000		
265677000	VPCB PV I+II R M 1000 1)	253430000	VPU PV I+II OM 1000

1) R = Fernmeldesignal / Remote signalling contacts / Contacts de téléseñalización / Contatti di segnalazione remota / Contactos de señalización a distancia / 远程信号触点

Selection