

**IE-PIC-M12X-P-22/26**

**Weidmüller Interface GmbH & Co. KG**  
Klingenbergstraße 26  
D-32758 Detmold  
Germany

www.weidmueller.com



Crimpkontakt med maskinbearbetad precision för M12X

**Allmänna beställningsdata**

|            |                            |
|------------|----------------------------|
| Utförande  | Kontakt, utan, Hane        |
| Art.nr.    | <a href="#">2664880000</a> |
| Typ        | IE-PIC-M12X-P-22/26        |
| GTIN (EAN) | 4050118765342              |
| Förp.      | 100 items                  |

## IE-PIC-M12X-P-22/26

**Weidmüller Interface GmbH & Co. KG**  
 Klingenbergstraße 26  
 D-32758 Detmold  
 Germany

www.weidmueller.com

## Tekniska data

## Godkännanden

|      |             |
|------|-------------|
| ROHS | Uppfyllelse |
|------|-------------|

## Mått och vikter

|           |        |
|-----------|--------|
| Nettovikt | 0.05 g |
|-----------|--------|

## Miljööverensstämmelse för produkt

|                                     |                                      |
|-------------------------------------|--------------------------------------|
| RoHS-kompatibilitetsstatus          | Kompatibel med undantag              |
| RoHS-undantag (om tillämpligt/känt) | 6c                                   |
| REACH SVHC                          | Lead 7439-92-1                       |
| SCIP                                | 67cf1078-beca-4687-860b-dc475a6ec24a |

## Tekniska data för konfektionerbara kontaktdon

|                     |                      |                     |                          |
|---------------------|----------------------|---------------------|--------------------------|
| Antal poler         | 1                    | Kodering            | X-kodad                  |
| Anslutningsarea     | AWG 22 - AWG 26      | LED                 | Nej                      |
| Anslutningstyp      | Crimpslutning        | Kontaktmaterial     | Kopparlegering, förgylld |
| Ledardiameter, max. | 0.14 mm <sup>2</sup> | Ledardiameter, min. | 0.34 mm <sup>2</sup>     |
| Märkström           | 1 A                  | Skyddsklass         | IP00                     |
| Skärmslutning       | Nej                  | Material låsring    | Ingen                    |

## Allmänna data

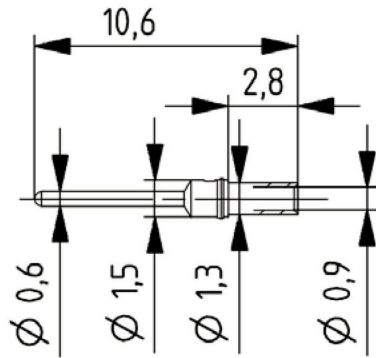
|                 |                          |                  |             |
|-----------------|--------------------------|------------------|-------------|
| Antal poler     | 1                        | Anslutning 1     | M12 Contact |
| Anslutning 2    | Crimp                    | Anslutningsgänga | utan        |
| Kontaktmaterial | Kopparlegering, förgylld | Skyddsklass      | IP00        |

## Elektriska egenskaper

|                 |         |
|-----------------|---------|
| Kontaktmotstånd | ≤ 10 mΩ |
|-----------------|---------|

## Klassificeringar

|             |             |             |             |
|-------------|-------------|-------------|-------------|
| ETIM 8.0    | EC002635    | ETIM 9.0    | EC002635    |
| ETIM 10.0   | EC002635    | ECLASS 14.0 | 27-44-01-16 |
| ECLASS 15.0 | 27-44-01-16 |             |             |



**...för M12**

Weidmüller har ett brett utbud av verktyg och tillbehör för givar-/ställjonsledningar.

**Allmänna beställningsdata**

|            |                            |                              |
|------------|----------------------------|------------------------------|
| Typ        | SAI-TMCSK                  | Utförande                    |
| Art.nr.    | <a href="#">1381690000</a> | Crimpverktyg, 4-Indent-Crimp |
| GTIN (EAN) | 4050118183870              |                              |
| Förp.      | 1 ST                       |                              |