

IE-FC-SFM-CAB-DB**Weidmüller Interface GmbH & Co. KG**

Klingenbergstraße 26

D-32758 Detmold

Germany

www.weidmueller.com

FrontCom® Vario integrerar flera funktioner i en och samma ram. Systemet är enkelt att installera och du kan välja bland ett stort utbud av data-, signal- och effektmoduler. Utöver att FrontCom® Vario är extremt kompakt erbjuder den ett antal unika produktkännetecken som gör din projektplanering och dina arbetsaktiviteter säkra, snabba och framtidssäkra. Dessutom har FrontCom® Vario-systemet en attraktiv kapslingskonstruktion som dessutom erbjuder högsta tänkbara slagåtlighet och uppfyller kraven för skyddsklassen IP 65 helt och hållet.

Allmänna beställningsdata

Utförande	FrontCom, Enkel ram, Metallskydd, Låsbar med skåpnnyckel (Daimler-lås)
Art.nr.	2663200000
Typ	IE-FC-SFM-CAB-DB
GTIN (EAN)	4050118743456
Förp.	1 items

Tekniska data

Godkännanden

Godkännanden



ROHS	Uppfyllelse
UL File Number Search	UL-webbplats
Certifikat nr (cURus)	E223801

Mått och vikter

Djup	27.5 mm	Byggdjup (tum)	1.0827 inch
Höjd	134 mm	Bygghöjd (tum)	5.2756 inch
Bredd	67 mm	Byggbredd (tum)	2.6378 inch
Väggjocklek, min.	1 mm	Väggjocklek, max.	5 mm
Nettovikt	491 g		

Temperaturer

Lagertemperatur	Drifttemperatur	-40 °C...70 °C
Installation temperature		

Miljööverensstämmelse för produkt

RoHS-kompatibilitetsstatus	Kompatibel utan undantag
REACH SVHC	Nej mSvHC över 0,1 viktprocent

Allmänna data

Produktansering	Enkel ram, Metallskydd, Låsbar med skåpnyckel (Daimler-lås)	Skyddsklass	IP65, i slutet tillstånd
Skyddsklass (UL)	Type 12	Material ram	Zinkpressgjutning
Material lock	Zinkpressgjutning, Pulverlackad		

Allmänna standarder

Certifikat nr (cURus)	E223801	Certifikat-nr (DNV)	TAA000022B
Certifikat nr. (CSA)	2000039-80039714		

Klassificeringar

ETIM 8.0	EC001031	ETIM 9.0	EC001031
ETIM 10.0	EC001031	ECLASS 14.0	27-18-28-92
ECLASS 15.0	27-18-28-92		

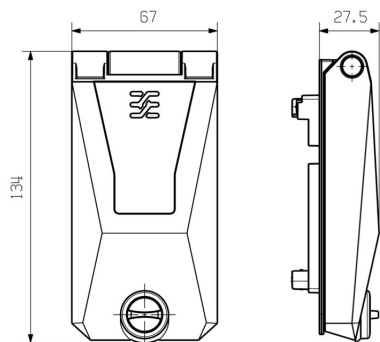
IE-FC-SFM-CAB-DB

Weidmüller Interface GmbH & Co. KG
Klingenbergstraße 26
D-32758 Detmold
Germany

Ritningar

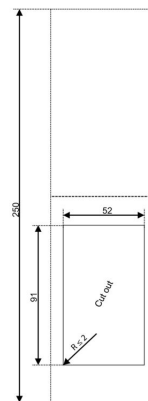
www.weidmueller.com

Profilritning



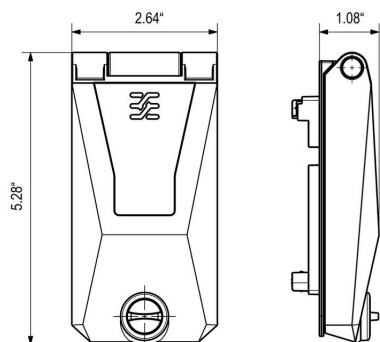
Enhet: mm

Montageurtag



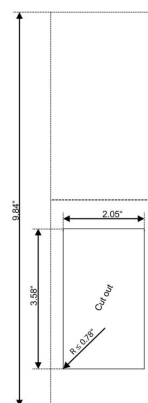
Enhet: mm

Profilritning



Enhet: tum

Montageurtag



Enhet: tum

IE-FC-SFM-CAB-DB

Weidmüller Interface GmbH & Co. KG

Klingenbergstraße 26

D-32758 Detmold

Germany

Tillbehör

www.weidmueller.com

Tillbehör för FrontCom Vario



Allmänna beställningsdata

Typ	IE-FC-PWPC	Utförande
Art.nr.	1450820000	FrontCom, Beröringsskydd, Enkel ram
GTIN (EAN)	4050118255584	
Förp.	1 ST	

Neutral självhäftande



SM är en MultiCard-märkskylt för märkning av styr- och signalenheter. Skyltarna snäpps in i bärarna eller fästs med den redan applicerade limfolien. Skräddarsydda skyltar kan skapas med något av märkningssystemen PrintJet CONNECT eller Plotter.

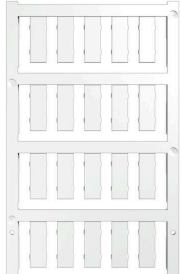
- Behovsanpassad och snabb egentillverkning.
- Ingen lagerhållning av dyra standardskyltar krävs
- Mycket beständig tryckkvalitet vid användning av PrintJet som ersättning för gravyr
- För extrema krav rekommenderar vi skyddsfolien ETO SM.
- Hållare kan användas för tryckknappar med 22 mm eller 30 mm diameter från Siemens, ABB, Moeller och Telemecanique. För specialtryck: Skicka en fil till oss av vår märkningsprogramvara M-Print PRO eller M-Print PRO Online (utan installation) för dina märkningsspecifikationer.

Allmänna beställningsdata

Typ	SM 27/18 K MC NE WS	Utförande
Art.nr.	1707270000	SwitchMark, Apparatmärkning, 18 x 27 mm, vit
GTIN (EAN)	4008190925116	
Förp.	80 ST	
Typ	SM 27/18 K MC NE SI	Utförande
Art.nr.	1713760000	SwitchMark, Apparatmärkning, 18 x 27 mm, Silver
GTIN (EAN)	4008190331177	
Förp.	80 ST	
Typ	SM 27/18 K MC NE GR	Utförande
Art.nr.	1073340000	SwitchMark, Apparatmärkning, 18 x 27 mm, grå
GTIN (EAN)	4032248831425	
Förp.	80 ST	

Tillbehör

Neutral



ESG är den beprövade märkningen för många kända elektriska apparater i MultiCard-format. Resultatet är en högklassig apparatmärkning med en kontrastrik text. Olika typer är tillgängliga för enheter från tillverkare som Siemens, ABB, Beckhoff osv.

Fördelar i korthet:

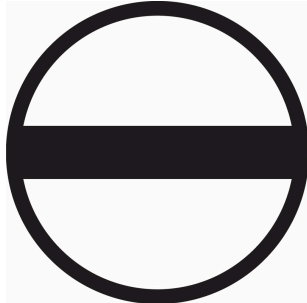
- Universellt användbara skyltar, beroende av typ: antingen självhäftande eller snäppbara märkningar.
- För apparater på skena, som t.ex. automatsäkringar, erbjuder vi ESG för påsnäppning på en skyltskena
- Individuellt tryck med laserkvalitet efter uppgift

För specialtryck: Skicka en fil till oss av vår märkningsprogramvara M-Print PRO eller M-Print PRO Online (utan installation) för dina märkningsspecifikationer.

Allmänna beställningsdata

Typ	ESG 7/20 SIRIUS MC NE WS	Utförande
Art.nr.	1736181044	ESG, Apparatmärkning x 20 mm, PA 66, Färgkod: vit, jackbar
GTIN (EAN)	4008190985950	
Förp.	200 ST	

Spår-Skruvmejsel



Spårskruvmejsel med rundklinga, SD DIN 5265, ISO 2380/2, klingprofil enligt DIN 5264, ISO 2380/1, Spets krom top, SoftFinish-handtag

Allmänna beställningsdata

Typ	SDS 0.4X2.5X75	Utförande
Art.nr.	9009030000	Skruvmejsel, Skruvmejsel
GTIN (EAN)	4032248266944	
Förp.	1 ST	

Krysspårskruvmejsel, typ Pozidriv



Kryssmejsel, Typ Pozidriv, SDK PZ DIN 5262, ISO 8764/2-PZ, klingprofil enligt ISO 8764-PZ, Spets krom top, SoftFinish-handtag

IE-FC-SFM-CAB-DB

Weidmüller Interface GmbH & Co. KG

Klingenbergstraße 26

D-32758 Detmold

Germany

www.weidmueller.com

Tillbehör

Allmänna beställningsdata

Typ	SDK PZ1	Utförande
Art.nr.	9008530000	Skruvmejsel, Skruvmejsel
GTIN (EAN)	4032248056521	
Förp.	1 ST	

Rektangulär stans för Frontcom



För att göra öppningar i ert kopplingsskåp är håslagningsverktygen från Weidmüller ert bästa val.

- PG-Kabelförskruvningar
- M-Kabelförskruvningar
- Specialkabelförskruvningar

Allmänna beställningsdata

Typ	KOK 52 X 91	Utförande
Art.nr.	2008410000	Sheet holes
GTIN (EAN)	4050118394177	
Förp.	1 ST	

Verktyg



- Övertrycksventil skyddar mot överbelastning
- Cylinderhuvud vinklat 90°
- Vinklat huvud kan vridas 360°
- Ergonomiskt handtag som återgår automatiskt till utgångsläget
- Utloppsstycket fastnar inte längre, tack vare tredelad uppdelning
- Hydraulisk stans av höghållfast aluminium (ca. 40 % lägre vikt)
- Livslängden minskar avsevärt när plåtar av rostfritt stål används

Allmänna beställningsdata

Typ	IE-KO-HAT	Utförande
Art.nr.	1966810000	Sheet holes
GTIN (EAN)	4032248659630	
Förp.	1 ST	