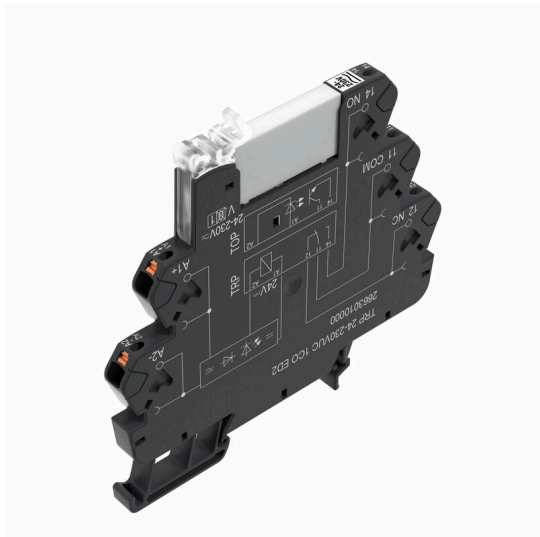


TRP 24-230VUC 1CO AGSNO ED2

Weidmüller Interface GmbH & Co. KG
Klingenbergstraße 26
D-32758 Detmold
Germany

www.weidmueller.com

Produktillustration



Avbildning liknande

- 1 växlande kontakter
- Kontaktmaterial: AgSnO
- Unik inmatning med flera spänningar från 24 till 230 V UC
- Inmatningsspänningar från 5 V DC till 230 V UC med färgmarkering: AC: röd, DC: blå, UC: vit



Allmänna beställningsdata

| | |
|------------|---|
| Utförande | TERMSERIES, Relämodul, Antal kontakter: 1, Växlandekontakt AgSnO, Märkstyrspänning: 24...230 V UC $\pm 10\%$, Varaktig ström: 6 A, PUSH IN, Testknapp finns: Nej |
| Art.nr. | 2663160000 |
| Typ | TRP 24-230VUC 1CO AGSNO ED2 |
| GTIN (EAN) | 4050118697919 |
| Förp. | 10 items |

TRP 24-230VUC 1CO AGSNO ED2

Weidmüller Interface GmbH & Co. KG

Klingenbergstraße 26

D-32758 Detmold

Germany

www.weidmueller.com

Tekniska data

Godkännanden

Godkännanden



| | |
|------------------------|------------------------------|
| ROHS | Uppfyllelse |
| UL File Number Search | UL-webbplats |
| Certifikat-Nr. (cULus) | E141197 |

Mått och vikter

| | | | |
|-----------|---------|-----------------|-------------|
| Djup | 87.8 mm | Byggdjup (tum) | 3.4567 inch |
| Höjd | 89.4 mm | Bygghöjd (tum) | 3.5197 inch |
| Bredd | 6.4 mm | Byggbredd (tum) | 0.252 inch |
| Nettovikt | 31 g | | |

Temperaturer

| | | | |
|-----------------|----------------|----------------------|--|
| Lagertemperatur | -40 °C...85 °C | Omgivningstemperatur | -40 °C...60 °C |
| Drifttemperatur | | Fuktighet | 5-95 % rel. fuktighet, Tu = 40 °C, ingen kondensbildning |

Miljööverensstämmelse för produkt

| | |
|-------------------------------------|--------------------------------------|
| RoHS-kompatibilitetsstatus | Kompatibel med undantag |
| RoHS-undantag (om tillämpligt/känt) | 7a, 7cI |
| REACH SVHC | Lead 7439-92-1 |
| SCIP | 9e2cbc49-76d9-4611-b8ec-5b4f549a0aa9 |

Märkdata UL

| | | | |
|------------------------------------|--------|-------------------------------|---|
| Omgivningstemperatur (drift), max. | 60 °C | Anslutningsdiameter AWG, min. | AWG 26 |
| Anslutningsarea AWG, max. | AWG 14 | Typ av ledare | massiv kopparledare, flertrådig kopparledare |
| Nedsmutningsgrad | 2 | | |

Styrsida

| | | | |
|---|--------------------------------------|---------------------------------|--|
| Märkstyrspänning | 24...230 V UC ±10 % | Märkström AC | 19.0 mA @ 24 V AC, 3.0 mA @ 230 V AC |
| Märkström DC | 11.0 mA @ 24 V DC, 1.1 mA @ 230 V DC | Märkeffekt | 265 mW @ 24 V DC, 255 mW @ 230 V DC, 455 mVA @ 24 V AC, 690 mVA vid 230 V AC |
| Statusindikering | Grön LED | Skyddskoppling | Likriktare |
| Ersättningsreläets spolspänning avviker från märkstyrspänningen | Ja | Ersättningsreläets spolspänning | 24 V DC |

Belastningssida

| | | | |
|-------------------------------------|----------------------|------------------------------|-------------------------|
| Märkkopplingsspänning | 250 V AC | Normalspänning | 6 A |
| max. Kopplingsfrekvens vid märkläst | 0.1 Hz | Brytspänning AC, max. | 250 V |
| Brytspänning DC, max. | 250 V | Inkopplingsströmmen | 30 A / 20 ms |
| AC-brytförmåga (ohmsk), max. | 1500 VA | DC-brytförmåga (ohmsk), max. | 144 W @ 24 V |
| Inkopplingsfördröjning | ≤ 50 ms | Frånslagsfördröjning | ≤ 80 ms |
| Kontakttyp | 1 CO contact (AgSnO) | Mekanisk livslängd | 5 x 106 kopplingscykler |

TRP 24-230VUC 1CO AGSNO ED2

Weidmüller Interface GmbH & Co. KG

Klingenbergstraße 26

D-32758 Detmold

Germany

www.weidmueller.com

Tekniska data

min. Bryteffekt 100 mA @ 12 V

Allmänna uppgifter

Höjdområde för drift ≤ 2000 m, över havsytan

Montageskena obestyckad TS 35

Testknapp finns Nej

Mekanisk indikator för brytarläge Nej

Färgkod svart

| | | |
|--------------------------------------|------------------------|------------|
| UL94 brännbarhetsklass för komponent | Komponent | Kapsling |
| | UL94 brännbarhetsklass | V-0 |
| | Komponent | Låsclip |
| | UL94 brännbarhetsklass | V-0 |
| | Komponent | Påskjutare |
| | UL94 brännbarhetsklass | V-0 |

Isolationskoordinater

Märkspänning 300 V

Överspänningskategori III

Nedsmutningsgrad 2

Kryp- och luftsträcka styrsida - belastningssida ≥ 6 mm

Spänningstålighet styrsida - lastsida 3,51 kVeff / 1 min.

Spänningstålighet för öppna kontakter 1 kVeff / 1 min

Skyddsklass IP20

Typ av isolering vid ingång och utgång förstärkt isolering

Spänningshållfasthet till montageskena 3,51 kVeff / 1 min.

Ytterligare information om godkännanden/normer

Certifikat-nr (DNV)

TAA00001E5

Certifikat-Nr. (cULus)

E141197

Anslutningsdata

Ledaranslutningsteknik PUSH IN

Anslutningsområde, märkarea 1.5 mm²Anslutningsområde, max. 2.5 mm²

Ledardiameter, AWG, max. AWG 14

Ledardiameter, entrådig max. 1.5 mm²

Ledardiameter, entrådig, max. (AWG) AWG 16

Ledardiameter, fintrådig, max. 2.5 mm²

Ledardiameter, fintrådig, max. (AWG) AWG 14

Ledararea, fintrådig med ändhylsa DIN 46228/4, max. 1.5 mm²Ledardiameter, fintrådig med ändhylsaH (DIN 46228/1), max. 1.5 mm²

Avisoleringslängd nominellt 9 mm

Anslutningsområde, min. 0.14 mm²

Ledardiameter, AWG, min. AWG 26

Ledardiameter, entrådig min. 0.14 mm²

Ledardiameter, entrådig, min. (AWG) AWG 26

Ledararea, fintrådig, min. 0.14 mm²

Ledardiameter, fintrådig, min. (AWG) AWG 26

Ledararea, fintrådig med ändhylsor DIN 46228/4, min. 0.14 mm²Ledardiameter, fintrådig med ändhylsa (DIN 46228/1), min 0.14 mm²

Klingmått 0,4 x 2,0 mm

Klassificeringar

ETIM 8.0 EC001437

ETIM 10.0 EC001437

ECLASS 15.0 27-37-16-01

ETIM 9.0 EC001437

ECLASS 14.0 27-37-16-01

Kopplingsbild



Graph



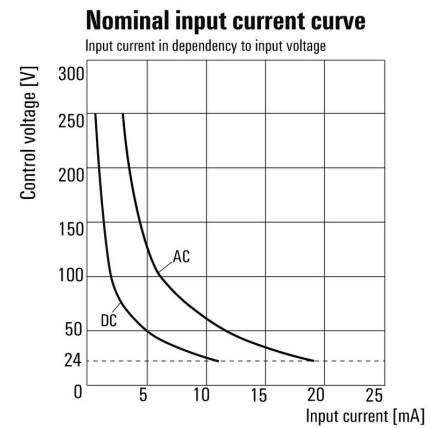
DC-lastgränskurva Ohmsk last

Graph



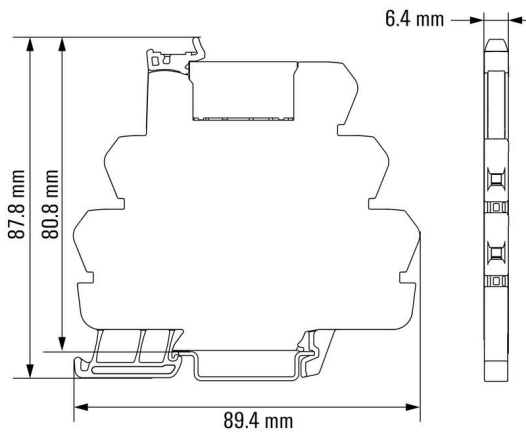
Elektrisk livslängd 230 V AC resistive load 230 V AC ohmsk last

Graph



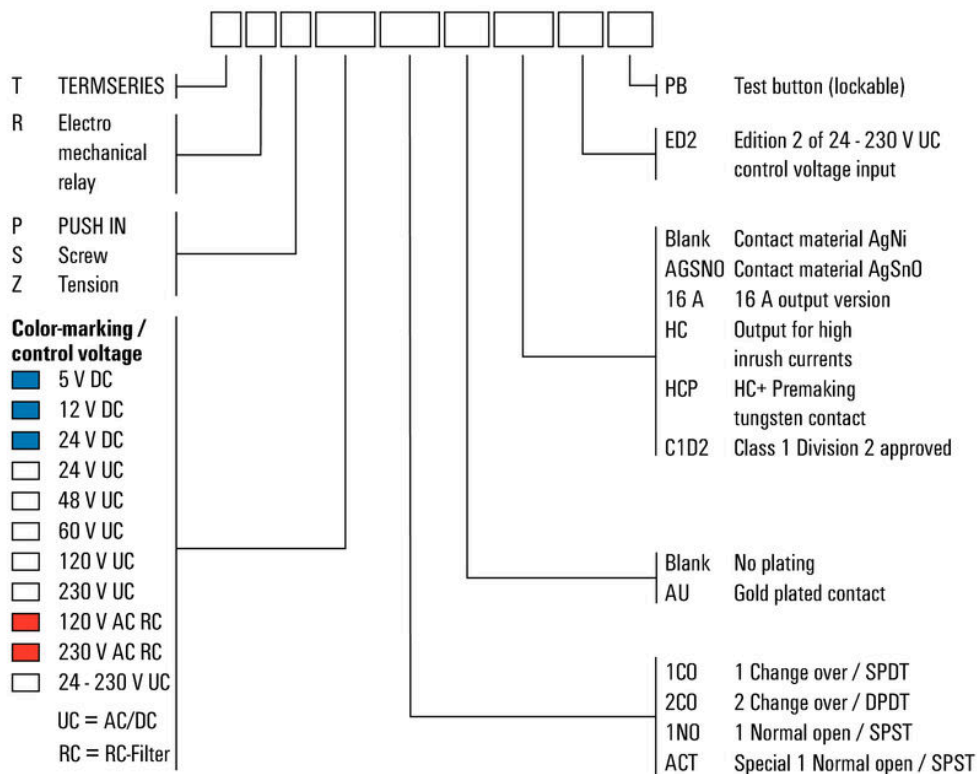
Ingångsström i förhållande till ingångsspänningen

Dimensional drawing



Miscellaneous

Type code TERMSERIES electromechanical relay versions



Typnycklar

TRP 24-230VUC 1CO AGSNO ED2

Weidmüller Interface GmbH & Co. KG
Klingenbergstraße 26
D-32758 Detmold
Germany

www.weidmueller.com

Tillbehör

Sektionsplatta



Mångsidiga sektionplattor
Sektionsplattor kan användas för att gruppera signaler visuellt för att elektriskt isolera moduler och infoga märkningar för bättre översikt. Det gör dem till ett särskilt mångsidigt tillbehör. Sektionsplattor ökar spel- och krypavstånden mellan två moduler och ökar därmed märkisolationsspänningen mellan två moduler till upp till 600 V. Dubbla sektionplattor kan märkas med WAD5 eller WS10/5 och möjliggör kontinuerliga överkopplingar. Montering underlättas med perforeringar för individuell anslutning av överkopplingskanalerna.

- Avskiljningsplattor separerar grupper visuellt från varandra
- Urskärningar för individuell anslutning av överkopplingskanalerna
- Avskiljningsplattor mellan två moduler genom att öka spelet och krypavstånden på upp till 600 V.

Allmänna beställningsdata

| | | |
|------------|----------------------------|----------------------------|
| Typ | TW TXS/TXZ R3.2 | Utförande |
| Art.nr. | 1240800000 | TERMSERIES, Sektionsplatta |
| GTIN (EAN) | 4050118028188 | |
| Förp. | 10 ST | |

Inmatningsmodul



Platssparande tillförselmoduler
Vra tillförselterminaler gör det möjligt att mata potentialer till ingången – t.ex. neutral- eller minuspotentialer – eller kopplade potentialer som ska matas till utgången. Tillsammans med överkopplingar med exakt passform från TERMSERIES, är anslutningarna för kablarna på relämodulen fria för aktuatorer eller givare. Inga ytterligare genomföringsplintar krävs vilket ger stora platsbesparingar i panelen. Samtidigt förenklas kabeldragningen eftersom inga dubbla ändhylsor krävs för potentialmatningen.

Allmänna beställningsdata

| | | |
|------------|----------------------------|--|
| Typ | TXP SUPPLY | Utförande |
| Art.nr. | 2618940000 | TERMSERIES, Inmatningsmodul, Antal kontakter: 5, , Varaktig ström: |
| GTIN (EAN) | 4050118667592 | 10 A, PUSH IN |
| Förp. | 10 ST | |

TRP 24-230VUC 1CO AGSNO ED2

Weidmüller Interface GmbH & Co. KG
Klingenbergstraße 26
D-32758 Detmold
Germany

www.weidmueller.com

Tillbehör

| | | |
|------------|----------------------------|--|
| Typ | TXS SUPPLY | Utförande |
| Art.nr. | 1240780000 | TERMSERIES, Inmatningsmodul, Antal kontakter: 5, , Varaktig ström: |
| GTIN (EAN) | 4050118028140 | 10 A, Skruvanslutning |
| Förp. | 10 ST | |
| Typ | TXZ SUPPLY | Utförande |
| Art.nr. | 1240790000 | TERMSERIES, Inmatningsmodul, Antal kontakter: 5, , Varaktig ström: |
| GTIN (EAN) | 4050118028164 | 10 A, Fjäderanslutning |
| Förp. | 10 ST | |

Neutral



WS-märkning är det perfekta valet för plintar i W-serien. Tack vare sin systemkompatibilitet kan WS-skyltar också användas i I-serien och Z-serien. De generösa märkytorna tillåter inte bara långa teckensträngar utan även flera rader text.

WS-märkning är idealisk för långa, kundanpassade teckensträngar. Genom det beprövade MultiCard-formatet är det möjligt att utföra märkning med PrintJet CONNECT eller Plotter.

- Monteringsbar i remsor eller enskilt
 - Märkning i beprövat MultiCard-format
- För specialtryck: Skicka en fil till oss av vår märkningsprogramvara M-Print PRO eller M-Print PRO Online (utan installation) för dina märknings-specifikationer.

Allmänna beställningsdata

| | | |
|------------|----------------------------|---|
| Typ | WS 10/6 M MC NE WS | Utförande |
| Art.nr. | 1818400000 | WS, Plintmärkning, 10 x 6 mm, Delning i mm (P): 6.00 Weidmueller, |
| GTIN (EAN) | 4032248310876 | Allen-Bradley, vit |
| Förp. | 600 ST | |

Överkopplingar



Justerbara överkopplingar

Öka flexibiliteten i dina överkopplingar. TERMSERIES ÖVERKOPPLING (TCC) möjliggör individuellt justerbara överkopplingar med upp till 51 poler. Det maximala antalet instickspoler har ökats till 32 poler. Det avisolerade materialet kan mycket enkelt kortas till önskad längd. Överkopplingarna övertygar tack vare deras enkla hantering och synlighet samt deras universella anslutningsmöjligheter. Ett extranät hindrar fjädern från att deformeras under monteringen.

- Individuellt justerbar överkoppling med 51 poler
- Extra stag för att undvika deformation av fjädern
- Ökad överkoppling - upp till 32 poler möjliga
- Vibrationstålighet

Allmänna beställningsdata

| | | |
|------------|----------------------------|--------------------------|
| Typ | TCC 6.4/51 RD | Utförande |
| Art.nr. | 2556410000 | TERMSERIES, Överkoppling |
| GTIN (EAN) | 4050118566925 | |
| Förp. | 10 ST | |

TRP 24-230VUC 1CO AGSNO ED2

Weidmüller Interface GmbH & Co. KG
 Klingenbergstraße 26
 D-32758 Detmold
 Germany

www.weidmueller.com

Tillbehör

| | | |
|------------|----------------------------|--------------------------|
| Typ | TCC 6.4/51 OR | Utförande |
| Art.nr. | 2556370000 | TERMSERIES, Överkoppling |
| GTIN (EAN) | 4050118566680 | |
| Förp. | 10 ST | |
| Typ | TCC 6.4/51 BL | Utförande |
| Art.nr. | 2556450000 | TERMSERIES, Överkoppling |
| GTIN (EAN) | 4050118566963 | |
| Förp. | 10 ST | |
| Typ | TCC 6.4/51 BK | Utförande |
| Art.nr. | 2556490000 | TERMSERIES, Överkoppling |
| GTIN (EAN) | 4050118567007 | |
| Förp. | 10 ST | |
| Typ | TCC 6.4/2 OR | Utförande |
| Art.nr. | 2556350000 | TERMSERIES, Överkoppling |
| GTIN (EAN) | 4050118566826 | |
| Förp. | 10 ST | |
| Typ | TCC 6.4/2 BL | Utförande |
| Art.nr. | 2556430000 | TERMSERIES, Överkoppling |
| GTIN (EAN) | 4050118566949 | |
| Förp. | 10 ST | |
| Typ | TCC 6.4/2 BK | Utförande |
| Art.nr. | 2556470000 | TERMSERIES, Överkoppling |
| GTIN (EAN) | 4050118566987 | |
| Förp. | 10 ST | |
| Typ | TCC 6.4/10 RD | Utförande |
| Art.nr. | 2556400000 | TERMSERIES, Överkoppling |
| GTIN (EAN) | 4050118566918 | |
| Förp. | 10 ST | |
| Typ | TCC 6.4/10 OR | Utförande |
| Art.nr. | 2556360000 | TERMSERIES, Överkoppling |
| GTIN (EAN) | 4050118566673 | |
| Förp. | 10 ST | |
| Typ | TCC 6.4/10 BL | Utförande |
| Art.nr. | 2556440000 | TERMSERIES, Överkoppling |
| GTIN (EAN) | 4050118566956 | |
| Förp. | 10 ST | |
| Typ | TCC 6.4/10 BK | Utförande |
| Art.nr. | 2556480000 | TERMSERIES, Överkoppling |
| GTIN (EAN) | 4050118566994 | |
| Förp. | 10 ST | |
| Typ | TCC 12.8/26 RD | Utförande |
| Art.nr. | 2556420000 | TERMSERIES, Överkoppling |
| GTIN (EAN) | 4050118566932 | |
| Förp. | 10 ST | |
| Typ | TCC 12.8/26 OR | Utförande |
| Art.nr. | 2556380000 | TERMSERIES, Överkoppling |
| GTIN (EAN) | 4050118566697 | |
| Förp. | 10 ST | |
| Typ | TCC 12.8/26 BL | Utförande |
| Art.nr. | 2556460000 | TERMSERIES, Överkoppling |
| GTIN (EAN) | 4050118566970 | |
| Förp. | 10 ST | |

TRP 24-230VUC 1CO AGSNO ED2

Weidmüller Interface GmbH & Co. KG
 Klingenbergstraße 26
 D-32758 Detmold
 Germany

www.weidmueller.com

Tillbehör

| | | |
|------------|----------------------------|--------------------------|
| Typ | TCC 12.8/26 BK | Utförande |
| Art.nr. | 2556500000 | TERMSERIES, Överkoppling |
| GTIN (EAN) | 4050118567014 | |
| Förp. | 10 ST | |
| Typ | TCC 6.4/2 RD | Utförande |
| Art.nr. | 2556390000 | TERMSERIES, Överkoppling |
| GTIN (EAN) | 4050118566901 | |
| Förp. | 10 ST | |

Spår-Skruvmejsel



Spårskruvmejsel med rundklinga, SD DIN 5265, ISO 2380/2, klingprofil enligt DIN 5264, ISO 2380/1, Spets krom top, SoftFinish-handtag

Allmänna beställningsdata

| | | |
|------------|----------------------------|--|
| Typ | SDS 0.4X2.0X60 | Utförande |
| Art.nr. | 2749260000 | Skruvmejsel, Klingbredd (B): 2 mm, Klinglängd: 60 mm, Klingtjocklek: |
| GTIN (EAN) | 4050118895537 | 0.4 mm |
| Förp. | 1 ST | |
| Typ | SDIS 0.4X2.0X60 | Utförande |
| Art.nr. | 2749780000 | Skruvmejsel, Klingbredd (B): 2 mm, Klinglängd: 60 mm, Klingtjocklek: |
| GTIN (EAN) | 4050118896527 | 0.4 mm |
| Förp. | 1 ST | |

Gränssnittsadapter



Snabbare signalledningsdragning på mindre utrymme
 För att reducera tiden för ledningsdragning används förkonfektionerade kablar mellan styrsystemet och gränssnittsnivån och ansluts enkelt till TERMSERIES-adaptern. För att reducera tiden för ledningsdragning används förkonfektionerade kablar mellan styrsystemet och gränssnittsnivån och ansluts enkelt till TERMSERIES-adaptern. Detta gör att ledtiderna vid byggande av elektriska kopplingskåp avsevärt reduceras. Adaptern passar universellt och erbjuder en genuin utrymmesfördel i växelverkan med TERMSERIES-produkter med identiska yttermått.

- Minskad kabeldragningstid på grund av direktinkoppling med förkonfektionerade kablar.
- Kan användas på in- och utgångssidorna av TERMSERIES
- Klar för plus- och minuskopplingslogik
- Sparar mycket plats på grund av universalpassning med andra TERMSERIES-produkter

TRP 24-230VUC 1CO AGSNO ED2

Weidmüller Interface GmbH & Co. KG
Klingenbergstraße 26
D-32758 Detmold
Germany

www.weidmueller.com

Tillbehör

Allmänna beställningsdata

| | | |
|------------|----------------------------|---|
| Typ | TIA F10 | Utförande |
| Art.nr. | 1463520000 | TERMSERIES, Adapter, 10-polig hankontakt enligt DIN EN 60603-13, |
| GTIN (EAN) | 4050118323535 | lång låsspak, Antal signalbanor: 8, Märkspänning DC : 24 V, |
| Förp. | 1 ST | Märkström (per signalbana): 125 mA |
| Typ | TIA SUBD 15S | Utförande |
| Art.nr. | 1463530000 | TERMSERIES, Adapter, D-sub, 15-polig, DIN 41652/IEC 60807, Antal |
| GTIN (EAN) | 4050118323542 | signalbanor: 8, Märkspänning DC : 24 V, Märkström (per signalbana): |
| Förp. | 1 ST | 125 mA |
| Typ | TIAL F20 | Utförande |
| Art.nr. | 1463550000 | TERMSERIES, Adapter, 20-polig hankontakt enligt DIN EN 60603-13, |
| GTIN (EAN) | 4050118331783 | lång låsspak, Antal signalbanor: 16, Märkspänning DC : 24 V, |
| Förp. | 1 ST | Märkström (per signalbana): 60 mA |
| Typ | TIAL F10 | Utförande |
| Art.nr. | 1463540000 | TERMSERIES, Adapter, 10-polig hankontakt enligt DIN EN 60603-13, |
| GTIN (EAN) | 4050118323559 | lång låsspak, Antal signalbanor: 8, Märkspänning DC : 24 V, |
| Förp. | 1 ST | Märkström (per signalbana): 125 mA |

WS 12/6



WS/DEK

MultiMark plintmärkning använder ett innovativt kompositmaterial, tillverkat av två komponenter. Märkningens hårda sockel snäpper säkert in i kontaktdonet. Den elastiska ytbehandlingen ger enkel montering av märkningen. Detta särskilt stansade material gör att remsorna kan sträckas för att anpassas till de små variationer i mellanrum som tenderar att adderas, särskilt vid långa plintrader. En annan fördel: ytmaterialets utmärkta tryckbarhet säkerställer en hållbar och slitstark märkning. En upplösning på 300 dpi ger en tydlig, lätt läsbar skrift.

Dina fördelar med MultiMark

- Kompatibel med Weidmüllers modulplintar
- Fast montage och hållbara utskrifter
- Kontinuerliga remsor sparar installationstid
- Enkelt montage tack vare ett innovativt kompositmaterial
- Stort märkningsfält för bästa möjliga läsbarhet
- Stor flexibilitet tack vare anpassning till valfri tillverkare

Allmänna beställningsdata

| | | |
|------------|----------------------------|--|
| Typ | WS 12/6 MM WS | Utförande |
| Art.nr. | 2007200000 | WS, Plintmärkning, 12 x 6 mm, Weidmueller, vit |
| GTIN (EAN) | 4050118391886 | |
| Förp. | 600 ST | |